

Bergmann Dumper

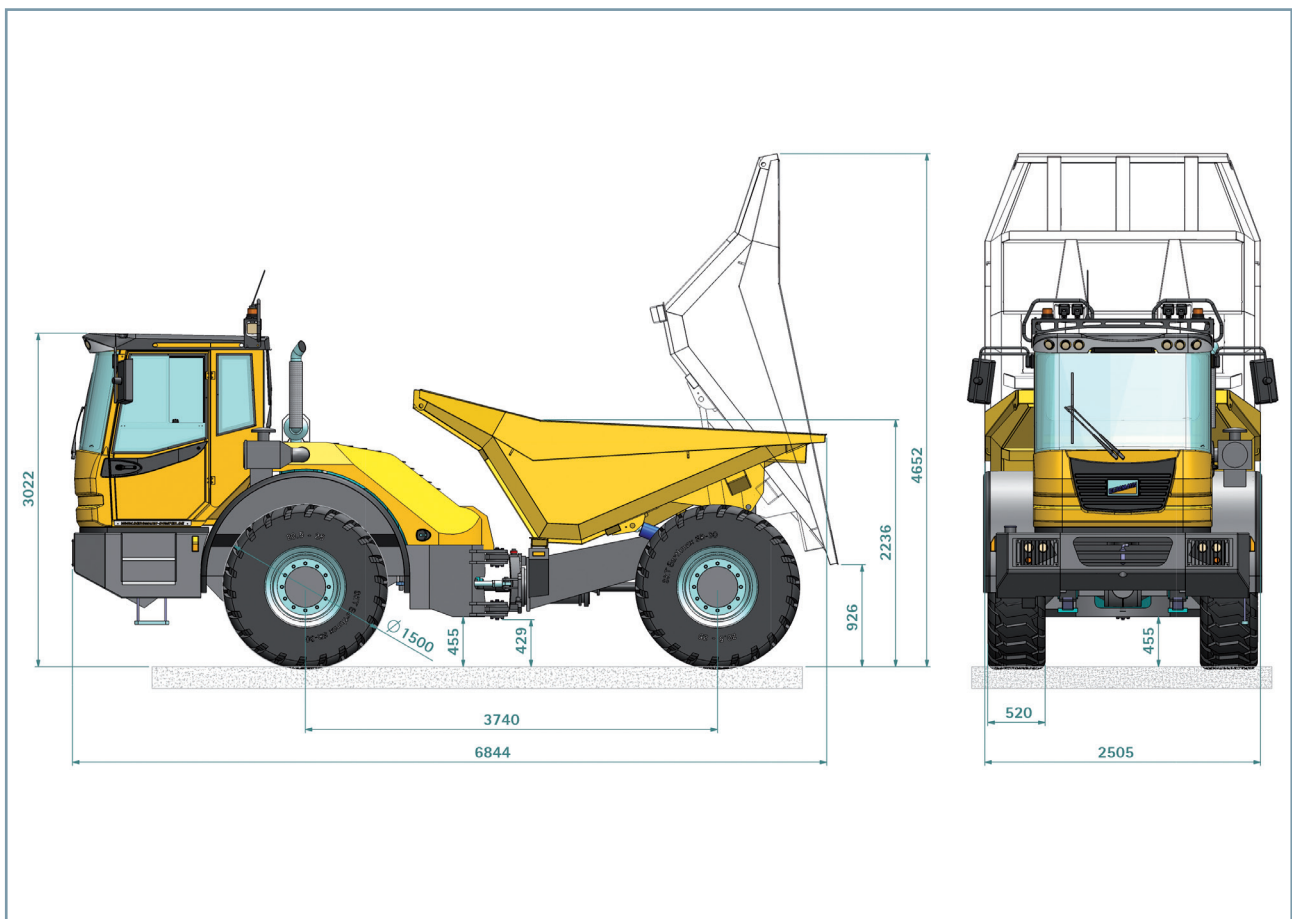
3012 HK_{PLUS}



Rad-Dumper | Kabine
Heckkipper



- Hohe Standsicherheit durch Pendelknickgelenk
- Drehbarer Fahrerstand
- Elektrohydraulische Federspeicher-Parkbremse
- Kompakte Abmessungen bei geringem Eigengewicht



BERGMANN



Gewichte/Muldeninhalt

Nutzlast	12.000 kg
Leergewicht	9.080 kg
Muldeninhalt gestrichen	5 m ³
Muldeninhalt gehäuft	8 m ³
Muldensystem	Hydraulischer Heckkipper

Abmessungen

Durchfahrhöhe	3.022 mm
Ausschütthöhe	926 mm
Beladehöhe (vorne)	2.110 mm
Länge gesamt	6.844 mm
Breite gesamt	2.505 mm
Bodenfreiheit	429 mm

Antrieb

Lastabhängige Schaltung – schaltbar von Hand und automatisch möglich, selbstregulierende Optimierung von Zugkraft und Geschwindigkeit, Geschwindigkeitsregelung stufenlos vorwärts und rückwärts, ZF-Ergo-Powergetriebe	
1. Gang V/R	6/6 km/h
2. Gang V/R	9/15 km/h
3. Gang V/R	14/33 km/h
4. Gang V	21 km/h
5. Gang V	32 km/h
6. Gang V	40 km/h

Lenkung

Hydraulische Knicklenkung über Prioritätsventil wirkend Knickgelenk: 37° links & rechts

Achsen/Bremsen

Vorderachse ist in Blattfedern aufgehängt, Hinterachse starr, wartungsfreie Ölbad-Lamellenbremsen in den Radnaben mit Selbstsperrdifferential mit einem Sperrwert von 45 %, hydraulisch betätigte Federspeicher-Feststellbremse über Gelenkwelle auf Vorder- und Hinterachse wirkend

Motor

Wassergekühlter 4-Zylinder Cummins Turbo Diesel-Motor
Leistung: 119 kW, Drehzahl: 2.200 U/min

Bereifung

Standard, alle Antriebsräder 20,5-25 DOUBLECOIN

Motorhaube

Schneller und problemloser Zugang zu allen Wartungsstellen durch die zweigeteilte Motorhaube

Füllmengen

Kraftstoff	190 L
Hydrauliköl	64 L

Elektrik

24 V Elektranlage mit Hauptschalter, Fehlererkennungsmodus, Kraftstoff- und Betriebsstundenzähler, Kontrollleuchten für Motoröl, Parkbremse, Fahrtrichtungsanzeige, Batterieladekontrolle, Hydraulikfilter, Anzeige für eingelegte Fahrstufe

Ausstattung Standard

Komfortfahrerkabine mit luftgefedertem Fahrersitz, drehbarer Fahrerstand, Lichtenanlage gem. StVZO, Mulde aus verschleißfestem Feinkornstahl, Rundumleuchte, Zigarettenanzünder, Sonnenrollo für Frontscheibe, Vorrichtung für Radio, Lautsprecher und Antenne, CE-Konformitätserklärung, Bedienungsanleitung/Ersatzteilliste