

# Bergmann Dumper

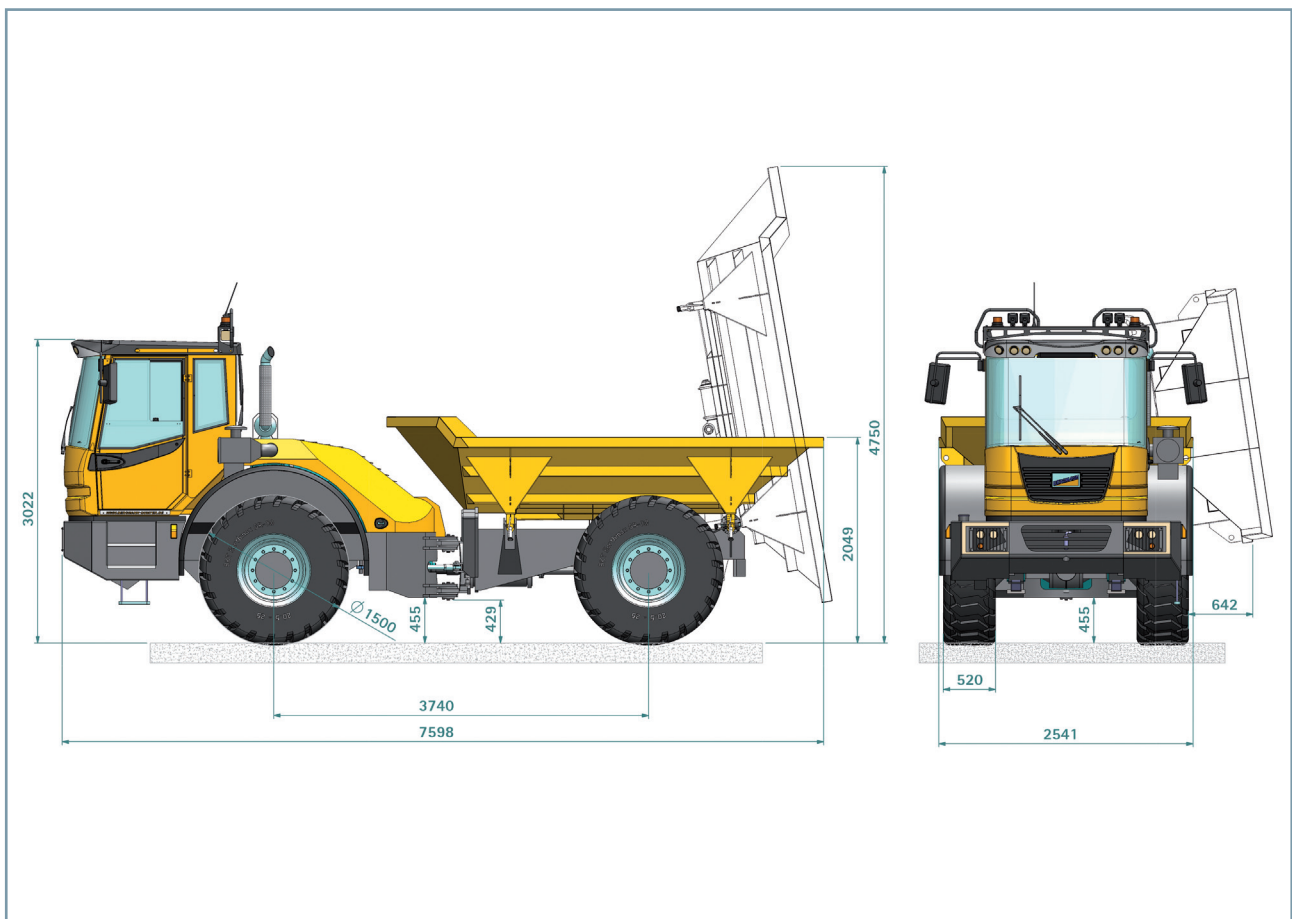
## 3012 DSK<sub>PLUS</sub>



Rad-Dumper | Kabine  
Dreiseitenkipper



- Hohe Standsicherheit durch Pendelknickgelenk
- Drehbarer Fahrerstand
- Elektrohydraulische Federspeicher-Parkbremse
- Kompakte Abmessungen bei geringem Eigengewicht



**BERGMANN**



### Gewichte/Muldeninhalt

Nutzlast	12.000 kg
Leergewicht	10.020 kg
Muldeninhalt gestrichen	4,2 m <sup>3</sup>
Muldeninhalt gehäuft	8 m <sup>3</sup>
Muldensystem	Hydraulischer Dreiseitenkipper, Seitenwechsel durch einfaches Umstecken der Steckbolzen

### Abmessungen

Durchfahrhöhe	3.022 mm
Ausschütthöhe	405 mm
Beladehöhe (vorne)	2.049 mm
Länge gesamt	7.598 mm
Breite gesamt	2.541 mm
Bodenfreiheit	429 mm

### Antrieb

Lastabhängige Schaltung – schaltbar von Hand und automatisch möglich, selbstregulierende Optimierung von Zugkraft und Geschwindigkeit, Geschwindigkeitsregelung stufenlos vorwärts und rückwärts, ZF-Ergo-Powergetriebe	
1. Gang V/R	6/6 km/h
2. Gang V/R	9/15 km/h
3. Gang V/R	14/33 km/h
4. Gang V	21 km/h
5. Gang V	32 km/h
6. Gang V	40 km/h

### Lenkung

Hydraulische Knicklenkung über Prioritätsventil wirkend Knickgelenk: 37° links & rechts

### Achsen/Bremsen

Vorderachse ist in Blattfedern aufgehängt, Hinterachse starr, wartungsfreie Ölbad-Lamellenbremsen in den Radnaben mit Selbstsperrdifferential mit einem Sperrwert von 45 %, hydraulisch betätigte Federspeicher-Feststellbremse über Gelenkwelle auf Vorder- und Hinterachse wirkend

### Motor

Wassergekühlter 4-Zylinder Cummins Turbo Diesel-Motor  
Leistung: 119 kW, Drehzahl: 2.200 U/min

### Bereifung

Standard, alle Antriebsräder 20,5-25 DOUBLECOIN

### Motorhaube

Schneller und problemloser Zugang zu allen Wartungsstellen durch die zweigeteilte Motorhaube

### Füllmengen

Kraftstoff	190 L
Hydrauliköl	64 L

### Elektrik

24 V Elektranlage mit Hauptschalter, Fehlererkennungsmodus, Kraftstoff- und Betriebsstundenzähler, Kontrollleuchten für Motoröl, Parkbremse, Fahrtrichtungsanzeige, Batterieladepkontrolle, Hydraulikfilter, Anzeige für eingelegte Fahrstufe

### Ausstattung Standard

Komfortfahrerkabine mit luftgefedertem Fahrersitz, drehbarer Fahrerstand, Abschleppkupplung, Lichtenlage gem. StVZO, Mulde aus verschleißfestem Feinkornstahl, Rundumleuchte, Zigarettenanzünder, Sonnenrollo für Frontscheibe, Vorrichtung für Radio, Lautsprecher und Antenne, EU-Baumusterprüfbescheinigung, CE-Konformitätserklärung, Bedienungsanleitung/Ersatzteilliste