

# SCHÄFER

**KETTENDUMPER**

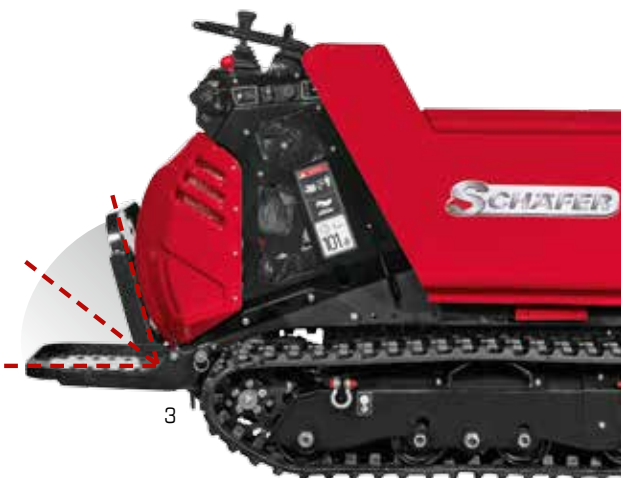
**DSK 800 D**



## GEGEN STILLSTAND: DIE LAUFWERKE

Von der Qualität der Laufwerke profitieren Sie gleich mehrfach:

- **GUTE GELÄNDEGÄNGIGKEIT** durch lange, robuste Laufwerke, ein pendelnd gelagertes Laufrollenpaar und ein vorne abgeschrägtes Laufwerk (sorgt für optimale Steigfähigkeit und erleichtert das Überwinden von Hindernissen)
- **HOHE SICHERHEIT** durch mechanische Parkbremse
- **GESICHERTER TRANSPORT** durch vier Anschlagpunkte am Laufwerk serienmäßig
- **ÜBERZEUGENDE FAHRLEISTUNG** durch hydraulischen Fahrtrieb mit zwei Fahrstufen



Die Mitfahrplattform kann für den Transport oder auf engen Baustellen einfach nach oben geklappt werden.

## SPIELEND LEICHT: DIE BEDIENELEMENTE

Die hydraulischen Bedienhebel sind gut zugänglich und feinfühlig. Ein umlaufender Haltebügel dient gleichzeitig als mechanischer Schutz. Als echtes Profigerät ist der DSK 800 D mit nur einer Hand bedienbar.

## SAUBERE LEISTUNG: DER MOTOR

Unser DSK 800 D ist mit einem leistungsstarken Dieselmotor sowie einem 10-l-Dieseltank (und Tankanzeige) ausgestattet und verfügt über einen Elektrostarter. Weitere Vorteile sind:

- **ANGENEHMES ARBEITEN** durch abschließbare, schallisolierte Motorhaube
- **PERFEKTER SCHUTZ** durch abziehbaren Batterietrennschalter serienmäßig
- **HOHE HALTBARKEIT** durch Zyklon-Luftvorfilter



# STEILVORLAGE: DIE KIPPMULDE

- **HYDRAULISCH KIPPBAR** – die geräumige und stabile Lademulde mit einem hohen Ausschüttwinkel
- **EFFIZIENTE BELADUNG** durch eine stabile und hydraulische Selbstladeeinrichtung
- **DREHBARE LADESCHAUFEL** für Umsetzen von Material sowie das Verteilen und Einplanieren von Sand, Kies, Mutterboden usw.
- **LANGFRISTIGER SCHUTZ** durch Pulverbeschichtung von Lademulde und Chassis



# TECHNISCHE DATEN DSK 800 D

## TECHNISCHE DATEN

Maschinengewicht	kg	650
Nutzlast	kg	800
Muldeninhalt SAE	m <sup>3</sup>	0,45
Steigfähigkeit	Grad	20°
Bodendruck	kg/cm <sup>2</sup>	0,24
Geräuschpegel dB(A)	LwA	101
Geräuschpegel dB(A)	LpA	100
Fahrgeschwindigkeit 1	km/h	0–2,5
Fahrgeschwindigkeit 2	km/h	0–5,0
Schwingungswerte (Hand/Arm)	m/s <sup>2</sup>	2,5
Schwingungswerte (Körper)	m/s <sup>2</sup>	1,1

## MOTOR

Typ	Diesel	YANMAR L100N
Leistung	kW/PS	7,4/10,0
Motorkühlung		Luft
Starterbatterie/Handstarter		ja/ja
Tankinhalt	l	10,0

## HYDRAULIK

Antrieb		Hydrostatik
Hauptarbeitspumpe		1 x Zahnradpumpen
Max. Fördermenge (max. Druck P1)	l/min (MPa)	14,0 (15,0)
Ölkühler		ja
Hydrauliktankinhalt	l	18,0

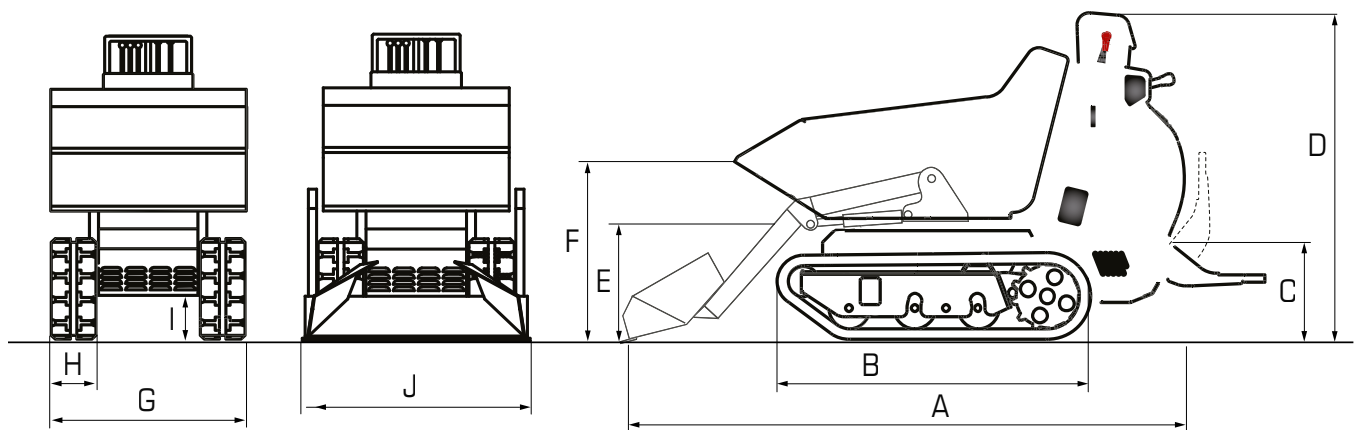
Technische Änderungen vorbehalten.

## LAUFWERK

Stützrollen		3
Laufrollenpaar, pendelnd gelagert		ja

## ABMESSUNGEN

Transportlänge	A	mm	2560
Laufwerkslänge	B	mm	1200
Höhe Laufwerk	C	mm	350
Gesamthöhe	D	mm	1320
Drehpunkt Mulde	E	mm	490
Höhe Mulde	F	mm	740
Breite Laufwerk	G	mm	800
Breite Ketten	H	mm	180
Bodenfreiheit	I	mm	115
Breite Schaufel	J	mm	840



Ihr zuständiger Händler



Wilhelm Schäfer GmbH  
 Rebhuhnstraße 2–4 • 68307 Mannheim  
 Tel.: +49 (0) 621/77 07 0 • Fax: +49 (0) 621/77 07 129  
 E-Mail: info@wschaefer.de • Web: www.wschaefer.de