

TAKEUCHI

DER HYBRIDBAGGER

TB 216 SH





EINFACH EFFIZIENT MIT ZWEIFACHEM ANTRIEB: DER TB 216 SH

Seit vielen Jahren bietet Takeuchi Hybridmaschinen im Kompaktbaggersegment von 0,8 t bis 3,5 t an. Zusätzlich zu einem Dieselmotor sind diese mit einem Elektromotor ausgerüstet. Der TB 216 SH ist der erste seiner Serie, bei dem die Bedienung im Elektro- und Dieselmotorbetrieb identisch ist.

GUTER SERVICE: DIE WARTUNG

- **VEREINFACHTE SERVICEARBEITEN** durch optimalen Zugang
- **EFFIZIENT** durch komplett wartungsfreien Elektromotor



SPIELEND LEICHT: DIE BEDIENUNG

- **EINFACHE HANDHABUNG** durch Leistungsverstellung über Gashebel (Diesel- und Elektromotor)
- **AUTOMATISCHE UMSCHALTUNG** auf Elektrobetrieb bei angeschlossenem Kabel



STARKE LEISTUNG: DIE PLUSPUNKTE

- **HOHE AUSLASTUNG** durch vielfache Anwendungsmöglichkeiten
- **STUFENLOSE DREHZAHREGULIERUNG** und geringe Betriebskosten im Elektromodus



FÜR ALLE FÄLLE: DIE SONDERAUSRÜSTUNG

- **SCHNELL IM EINSATZ** durch rasche Montierbarkeit der hydraulischen Werkzeuge mit dem TAKLOCK
- **VIELSEITIG VERWENDBAR** durch Sortiergreifer, der im Handumdrehen in eine Steingreifzange verwandelt werden kann



TECHNISCHE DATEN TB 216 SH (STIEL LSA)

TECHNISCHE DATEN

Maschinengewicht	kg	1905
Bodendruck	kg/cm ²	0,31
Geräuschpegel dB(A)	LwA	93,0
Geräuschpegel dB(A)	LpA	76,0
Schwenngeschwindigkeit	U/min	9,2
Fahrgeschwindigkeit 1	km/h	2,2
Fahrgeschwindigkeit 2	km/h	4,2
Steigfähigkeit	Grad	30
Auslegerschwankwinkel	Grad	links 80/rechts 50

MOTOR

Typ		3TNV70-PTB1R
Leistung Dieselmotor	kW/PS	11,1/15,9
Leistung Elektromotor	kW/PS	10,6/14,4
Elektrischer Anschluss		400 V/50 Hz/ Absicherung 32 A
Drehzahl	U/min	2400
Hubraum	cm ³	854
Anzahl der Zylinder		3
Kühlwasser	l	3,8
Motoröl	l	2,8
Tankinhalt	l	22,0

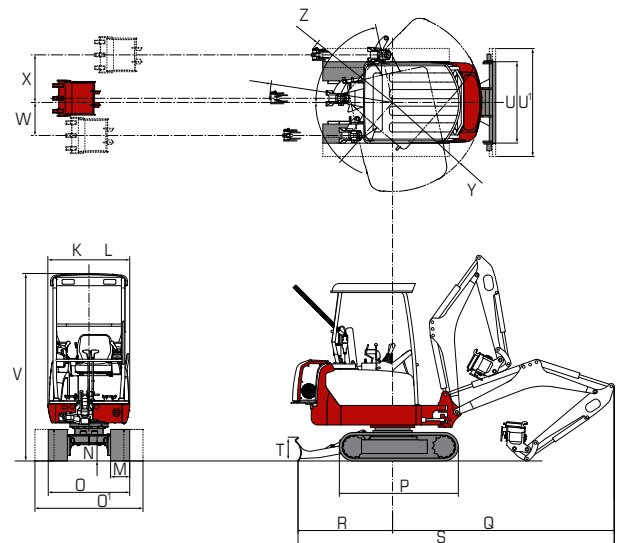
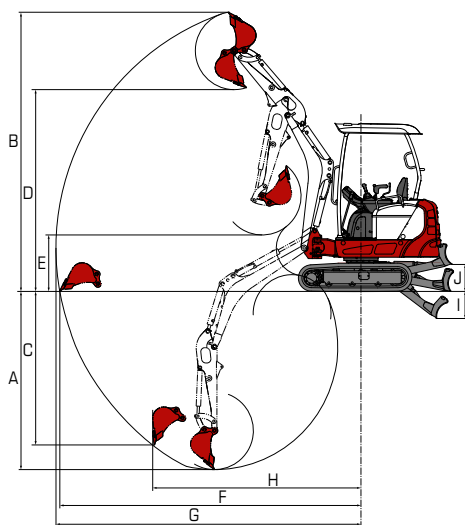
HYDRAULIK

Hauptarbeitspumpe		Summenleistungsgeregelt
Max. Fördermenge (max. Druck P1)	l/min (MPa)	16,8 (21,0)
Max. Fördermenge (max. Druck P2)	l/min (MPa)	16,8 (21,0)
Max. Fördermenge (max. Druck P3)	l/min (MPa)	10,8 (20,0)
Max. Fördermenge (max. Druck P4)	l/min (MPa)	6,5 (3,4)
1. hydraulischer Zusatzkreis	l/min (MPa)	33,6 (21,0)
2. hydraulischer Zusatzkreis	l/min (MPa)	10,8 (20,0)
3. hydraulischer Zusatzkreis	l/min (MPa)	6,5 (3,4)/10,8 (21,0)
4. hydraulischer Zusatzkreis	l/min (MPa)	10,8 (20,0)
Hydrauliktankinhalt	l	16,0

ABMESSUNGEN

Max. Grabtiefe	A	mm	2390
Max. Abstechhöhe	B	mm	3740
Max. vertikale Grabtiefe	C	mm	2060
Max. Überladehöhe	D	mm	2705
Min. Überladehöhe	E	mm	755
Max. Reichweite am Grund	F	mm	4035
Max. Reichweite	G	mm	4090
Max. vertikaler Grabradius	H	mm	2790
Planierschild ab	I	mm	365
Planierschild auf	J	mm	365
Breite Oberwagen	K	mm	985
Breite Kabine	L	mm	985
Breite Ketten	M	mm	230
Bodenfreiheit	N	mm	205
Breite Laufwerk	O/O ¹	mm	980-1300
Laufwerkslänge	P	mm	1520
Länge Achse-Hubarm horiz.	Q	mm	2800
Abstand Planierschild-Achse	R	mm	1460
Transportlänge	S	mm	4300
Höhe Planierschild	T	mm	310
Breite Planierschild	U/U ¹	mm	980-1300
Gesamthöhe	V	mm	2255
Auslegerversatz links	W	mm	400
Auslegerversatz rechts	X	mm	570
Schwenkradius hinten	Y	mm	1335
Schwenkradius rechts	Z	mm	1155

Technische Änderungen vorbehalten. Alle Angaben ohne Powerlilt.



Ihr zuständiger Händler



Wilhelm Schäfer GmbH
 Rebhuhnstraße 2-4 • 68307 Mannheim
 Tel.: +49 (0) 621/77 07 0 • Fax: +49 (0) 621/77 07 129
 E-Mail: info@wschaefer.de • Web: www.wschaefer.de