

TAKEUCHI

DER KOMPAKTBAGGER

TB 219



AUSRÜSTUNG

ALLES IM FLUSS: DIE STEUERKREISLÄUFE FÜR HYDRAULIKWERKZEUGE

Der TB 219 ist serienmäßig mit dem ersten Zusatzkreislauf ausgerüstet. Es gibt jedoch Ausstattungsvarianten, die weitere Zusatzkreise enthalten. Wählen Sie einfach die Version, die Ihren Anforderungen optimal entspricht.

ALLES IM GRIFF: DIE KRONENMUTTERN

Mit den Kronenmuttern am Löffelgelenk und am Stiel wird das seitliche Spiel justiert. So können Sie besonders exakt arbeiten und verringern den Verschleiß!

DREH- UND ANGELPUNKT: DER SCHWENKBOCK

Damit Sie effizient arbeiten können, setzen wir auf höchste Qualität – bis ins Detail. Profitieren Sie von vielen Vorteilen:

- **OPTIMALE MECHANISCHE EIGENSCHAFTEN** durch Schwenkbock aus Stahlguss
- **NIEDRIGE WARTUNGSKOSTEN** durch gut geschützte Schmierpunkte und kompakte Schlauchverlegung durch den Schwenkbock (keine Beschädigungen)
- **GARANTIERTE LANGLEBIGKEIT** durch Verwendung von Stahlbuchsen in den Gelenkpunkten



1

2

SONDERAUSRÜSTUNG

AUF ZACK: DAS TAKLOCK

Das optionale Schnellwechselkupplungssystem TAKLOCK ermöglicht Ihnen, zwei Anschlüsse auf einmal zu verbinden oder zu trennen: Das spart Ihnen wertvolle Zeit bei der Montage von hydraulischen Anbaugeräten.



PERFEKTER WERKZEUGWECHSEL: DER HYDRAULISCHE SCHNELLWECHSLER



- **HÖCHSTE FLEXIBILITÄT IM EINSATZ** durch Arbeitsbereich von $2 \times 87^\circ$ und optimale Beweglichkeit aller Anbaugeräte mit original Powertilt
- **STÖRUNGSFREIES ARBEITEN** durch abrissichere Verlegung der Zuleitungen für Schnellwechsler und Powertilt auf dem Löffelstiel
- **IDEAL FÜR DEN EINSATZ VON SYMLOCKWERKZEUGEN** durch extrabreite Aufnahmeklauen am Schnellwechsler

VIELSEITIG NUTZBAR: DAS SYMLOCK- WERKZEUG

Die Symlockwerkzeuge sind besonders flexibel:

- **VERWENDBAR IN ZWEI POSITIONEN** durch den Symlock
- **EINSATZ AN SCHWER ZUGÄNGLICHEN STELLEN**, besonders bei zusätzlicher Ausrüstung mit Powertilt

SCHACHTMEISTER: DER POWERSPATEN

Der Powerspaten ergänzt ideal Ihr Löffelsortiment. Mit dem Powerspaten bewältigen Sie schwierige Arbeiten extrem präzise:

- **VERTIKALER UND HORIZONTALER EINSATZ** durch zwei Schnellwechselrahmen
- **SENKRECHTES SCHACHTEN VOR DER MASCHINE** durch spezielle Formgebung



5
SYMLOCK MIT TRANSPORTKLINGE



AUSSTATTUNG

HART IM EINSATZ: DAS ABSTÜTZ- UND PLANIERSCHILD

Das extralange Planierschild sorgt für eine hohe Stabilität der Maschine und ermöglicht Ihnen bei allen Planierarbeiten eine gute Sicht auf das Schild. Die Schildverbreiterung ist einfach zu handhaben und wird mit Bolzen arretiert.



8



9



10

GEGEN STILLSTAND: DIE LAUFWERKE

Die ausgezeichnete Qualität des hydraulischen und stufenlosen Teleskoplaufwerks zahlt sich in vielerlei Hinsicht aus:

- **HOHE SICHERHEIT** durch Vierpunktbefestigung, Zurrösen am Laufwerk und stangenseitig gekapselten Teleskopzylinder (keine Beschädigungen der Kolbenstange bei ausgefahrenem Laufwerk)
- **HOHE STANDZEITEN** durch erstklassige Laufwerkskomponenten, dreiflanschige Laufwerksrollen und Short-Pitch-Ketten
- **NIEDRIGE BETRIEBSKOSTEN** durch insgesamt gesenkten Reparatur- und Wartungsbedarf



11



12

LAUFWERKSBREITE
980 MM



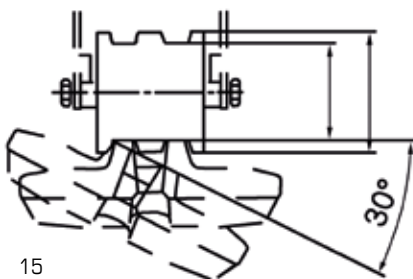
13

LAUFWERKSBREITE
1.370 MM



14

TELESKOPLAUFWERK



15

OPTIMALE
KETTENFÜHRUNG



16

DREIFLANSCHIGE
LAUFWERKSROLLEN



17

KETTENFÜHRUNGSSCHIENE

ANTRIEB UND WARTUNG

SAUBERE LEISTUNG: DER MOTOR UND DIE HYDRAULIK

Der TB 219 verfügt über einen modernen, verbrauchsarmen Dieselmotor, der die Emissionsnorm erfüllt. Er ist Ihr Garant für:

- **KRAFTVOLLES, FEINFÜHLIGES ARBEITEN BEI NIEDRIGEM VERBRAUCH** durch summenleistungsgeregelte 4-Pumpen-Hydraulik
- **STÖRUNGSFREIEN BETRIEB** durch serienmäßig automatisches Kraftstoffentlüftungssystem und Motorschutzsystem
- **EINFACHE BETÄNKUNG** durch nach oben gezogenen Einfüllstutzen
- **SICHERE HANDHABUNG** durch abschließbare Aufbewahrung von Fettpresse und Bordwerkzeug (trotz äußerst kompakter Maschinenabmessung)



KABINE



21

GUT AUFGEHOBEN: DER ARBEITSPLATZ

Ihr Arbeitsplatz im TB 219 entspricht allen Standards: Die Kabine erfüllt die Sicherheitsstruktur TOPS/ROPS/OPG Level 1. An den serienmäßigen Dachhaken kann die Maschine schnell und gefahrlos gehoben werden. Die untere Frontscheibe lässt sich herausnehmen und in der Kabine arretieren.



22

AUF EINEN BLICK: DIE INSTRUMENTENTAFEL

Die beleuchtete Instrumententafel informiert Sie zuverlässig über die verschiedenen Betriebszustände der Maschine. Die Betriebsstunden lassen sich leicht ablesen. Als Zusatzinstrument ist eine Wassertemperaturanzeige integriert.



23

GERÄUMIG: DIE FAHRERKABINE

Um Sie bei der Arbeit optimal zu entlasten, wartet der TB 219 mit verschiedenen Ausstattungen auf:

- **PERFEKTE SICHT** durch getönte Verglasung mit geraden Scheiben
- **OPTIMALES KLIMA** durch leistungsstarkes Heizungs- und Lüftungssystem
- **BEQUEMES EIN- UND AUSSTEIGEN** durch großen Kabinentürausschnitt
- **WEITERE ANNEHMLICHKEITEN** wie Radio mit AUX-Eingang für MP3-Player serienmäßig



24

GUT BEDACHT: DAS SCHUTZDACH

Für eine hervorragende Sicht während der Arbeit sorgen zwei serienmäßig im Schutzdach integrierte Arbeitsscheinwerfer. Darüber hinaus ist der TB 219 S mit einem wasserfesten Fahrersitz ausgestattet. Optional kann das Dach mit einem Haken versehen werden.



25

STANDARDAUSRÜSTUNG DES TB 219

ARBEITSAUSRÜSTUNG

- 1. hydraulischer Zusatzsteuerkreislauf mit Hochdruckabsperrhähnen
- Löffelstiel 1.000 mm
- V-förmiger Hubzylinderschutz
- Arbeitsscheinwerfer am Ausleger
- Arbeitsscheinwerfer an der Kabine
- Heckwarnleuchte

PLANIERSCHILD

- An die Spurbreite anpassbar
- Zurrösen

LAUFWERK

- Short-Pitch-Gummiketten
- Dreiflanschige Laufwerksrollen
- Wartungsfreies Verstelllaufwerk
- Zweistufiger Fahrtrieb
- Zurrösen

MOTOR/HYDRAULIK

- Verbrauchsarmer Dieselmotor
- Motorschutzsystem
- 4 Hydraulikpumpen
- Automatische Schwenkbremse
- Große Öl-/Wasserkühler

KABINE

- Sicherheitskabine TOPS/ROPS/FOPS
- Hydraulische Vorsteuerung
- Kabinenheizung mit Umluftschaltung
- Getönte Kabinenscheiben
- 1-Schlüssel-System
- Radio mit AUX-Eingang



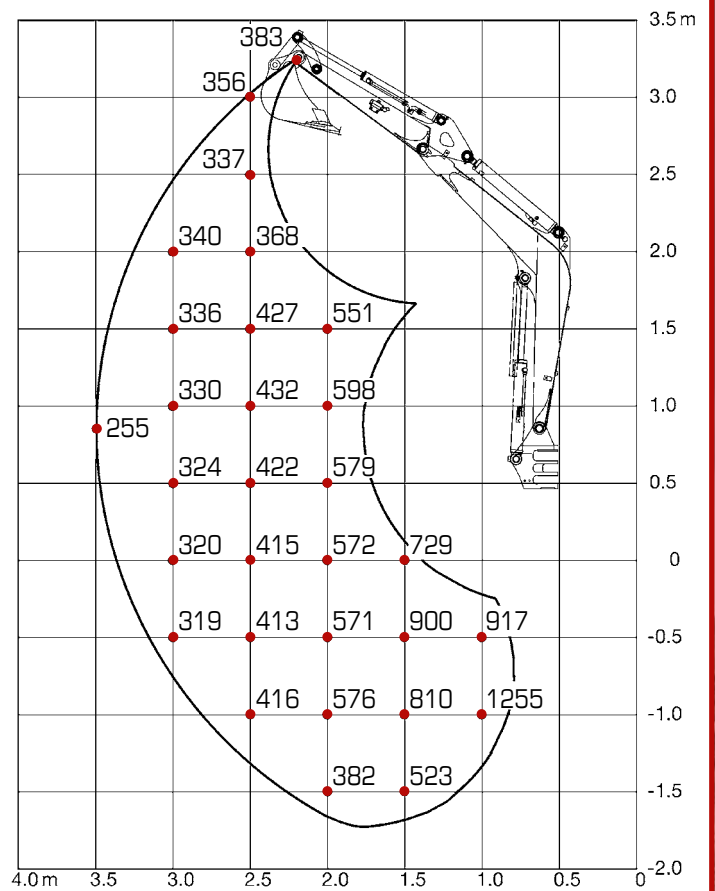


TAKEUCHI

HIER STEHT, WAS GEHT: DER LASTHEBEBETRIEB

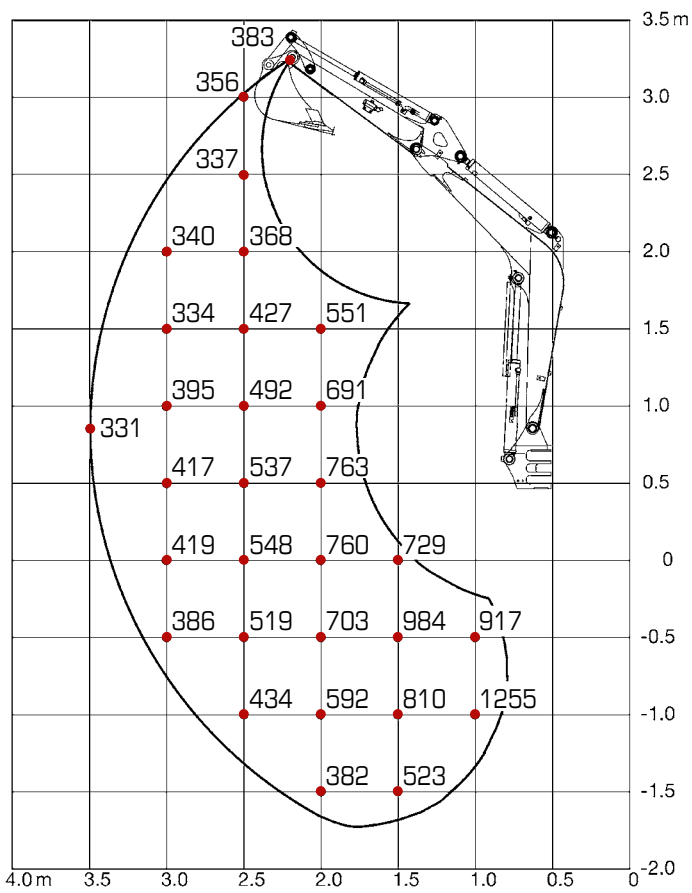
TB 219 (SSA)

NACH VORN, PLANIERSCHILD ANGEHOBE

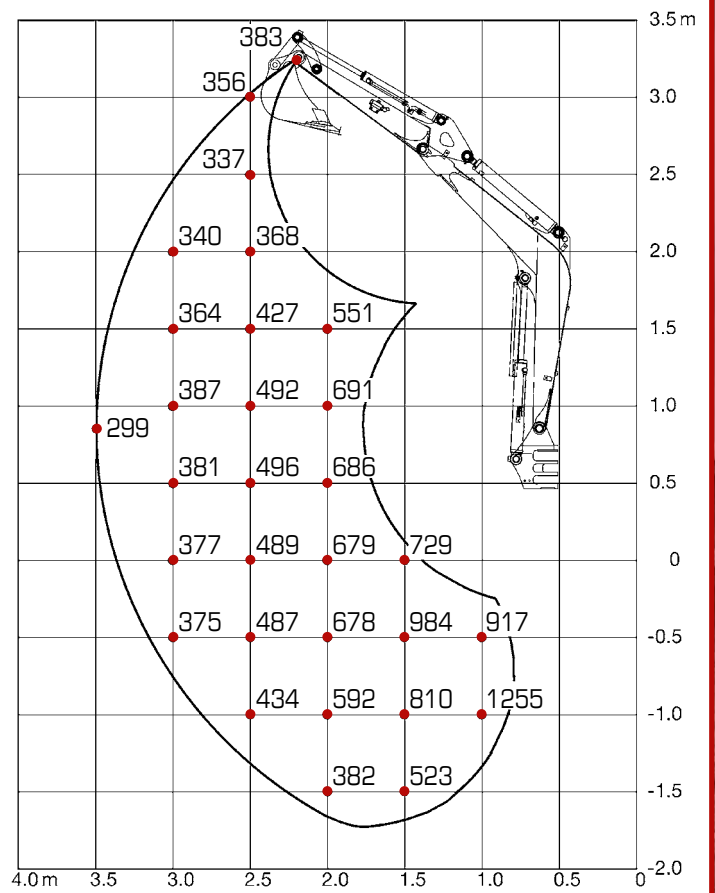


Die Hublasten in den Grafiken betragen bis zu 87% der hydraulischen Hublast bzw. bis zu 75% der Kipplast.
Die Werte sind in Kilogramm angegeben – ohne Powertilt. Spurbreite 1.370 mm. Technische Änderungen vorbehalten.

NACH HINTEN



ZUR SEITE



TECHNISCHE DATEN TB 219 (STIEL SSA)

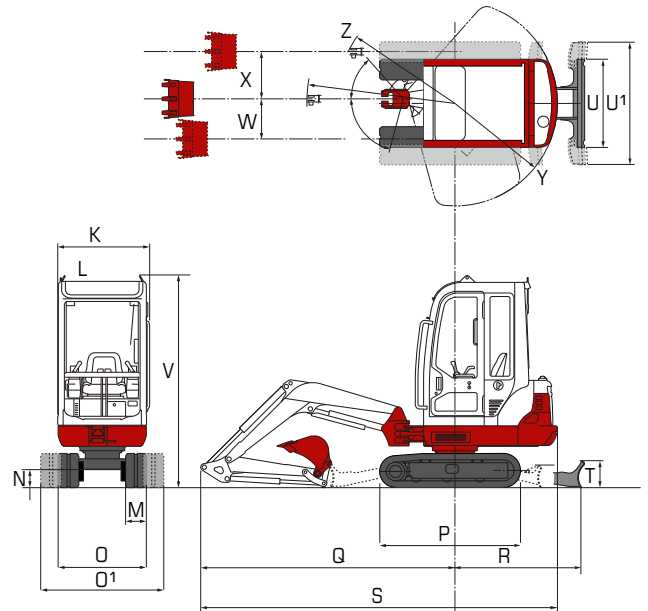
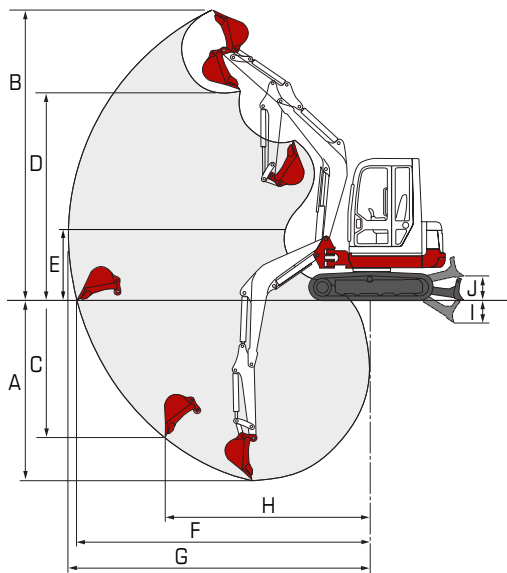
TECHNISCHE DATEN		KABINE (SCHUTZDACH)	
Maschinengewicht	kg	2070 (1945)	
Bodendruck	kg/cm ²	0,33 (0,31)	
Geräuschpegel dB(A)	LwA	93,0	
Geräuschpegel dB(A)	LpA	78,0	
Schwenngeschwindigkeit	U/min	8,7	
Fahrgeschwindigkeit 1	km/h	2,4	
Fahrgeschwindigkeit 2	km/h	4,0	
Steigfähigkeit	Grad	30	
Auslegerschwenkwinkel	Grad	links 80/rechts 50	

MOTOR		
Typ		3TNV70-NTB
Leistung ISO 9249/SAEJ 1349	kW/PS	11,1/15,7
Drehzahl	U/min	2500
Hubraum	cm ³	854
Anzahl der Zylinder		3
Kühlwasser	l	3,7
Motoröl	l	2,8
Tankinhalt	l	24,0

HYDRAULIK		
Hauptarbeitspumpe		Summenleistungsgeregelt
Max. Fördermenge (max. Druck P1)	l/min (MPa)	20,0 (20,6)
Max. Fördermenge (max. Druck P2)	l/min (MPa)	20,0 (20,6)
Max. Fördermenge (max. Druck P3)	l/min (MPa)	11,3 (18,0)
Max. Fördermenge (max. Druck P4)	l/min (MPa)	6,8 (3,4)
1. hydraulischer Zusatzkreis	l/min (MPa)	40,0 (20,6)
2. hydraulischer Zusatzkreis	l/min (MPa)	11,3 (18,0)
Hydrauliktankinhalt	l	23,0

Technische Änderungen vorbehalten. Alle Angaben ohne Gewähr.

ABMESSUNGEN		KABINE (SCHUTZDACH)	
Max. Grabtiefe	A	mm	2270
Max. Abstechhöhe	B	mm	3770 (3890)
Max. vertikale Grabtiefe	C	mm	1835
Max. Überladehöhe	D	mm	2710 (2820)
Min. Überladehöhe	E	mm	1115 (1175)
Max. Reichweite am Grund	F	mm	3935
Max. Reichweite	G	mm	4045
Max. vertikaler Grabradius	H	mm	2740
Planierschild ab	I	mm	325
Planierschild auf	J	mm	400
Breite Oberwagen	K	mm	1030 (980)
Breite Kabine	L	mm	980
Breite Ketten	M	mm	230
Bodenfreiheit	N	mm	205
Breite Laufwerk	O/O ¹	mm	980–1370
Laufwerkslänge	P	mm	1570
Länge Achse–Hubarm horiz.	Q	mm	2870
Abstand Planierschild–Achse	R	mm	1400
Transportlänge	S	mm	4010
Höhe Planierschild	T	mm	300
Breite Planierschild	U/U ¹	mm	980–1370
Gesamthöhe	V	mm	2360 (2290)
Auslegerversatz links	W	mm	445
Auslegerversatz rechts	X	mm	520 (525)
Schwenkradius hinten	Y	mm	1140
Schwenkradius rechts	Z	mm	1320 (1175)



Ihr zuständiger Händler



Wilhelm Schäfer GmbH
 Rebhuhnstraße 2–4 • 68307 Mannheim
 Tel.: +49 (0) 621/77 07 0 • Fax: +49 (0) 621/77 07 129
 E-Mail: info@wschaefer.de • Web: www.wschaefer.de