



Volvo Construction Equipment

EC250E, EC300E

VOLVO-BAGGER 24.6-33.9t 215-241PS



Leistung aus Leidenschaft.

Wir von Volvo Construction Equipment machen nicht einfach nur einen Job. Wir entwickeln Produkte und Dienstleistungen, die die Produktivität steigern. Wir sind zuversichtlich, dass wir für Branchenspezialisten die Kosten senken und den Gewinn erhöhen können. Als Teil des Volvo-Konzerns arbeiten wir leidenschaftlich an innovativen Lösungen, die Ihnen helfen, intelligenter, nicht härter, zu arbeiten.

Mit uns schaffen Sie mehr

Mit weniger mehr schaffen ist ein Markenzeichen von Volvo Construction Equipment. Hohe Produktivität gehört schon seit langem mit niedrigem Energieverbrauch, Bedienungsfreundlichkeit und Zuverlässigkeit zusammen. Bei den geringen Kosten über die gesamte Lebensdauer ist Volvo eine Klasse für sich.

Genau für Ihre Anforderungen gemacht

Es kommt darauf an, Lösungen für die speziellen Anforderungen verschiedener Anwendungen der Branche zu entwickeln. Innovation bedeutet häufig Hightech – jedoch nicht immer zwingend. Einige unserer besten Ideen waren sehr einfach – ausgehend von einem klaren, tiefen Verständnis des Arbeitsalltags unserer Kunden.



In 180 Jahren kann man viel lernen

Über die Jahre hat Volvo Lösungen hervorgebracht, die den Einsatz von Baumaschinen revolutioniert haben. Kein anderer Name wird stärker mit Sicherheit in Verbindung gebracht als Volvo. Die Fahrer und andere Mitarbeiter zu schützen sowie die Umweltauswirkungen so gering wie möglich zu halten, gehört zu unseren traditionellen Werten, die auch weiterhin unsere Produktentwicklungsphilosophie prägen.

Wir sind auf Ihrer Seite

Wir setzen bei der Marke Volvo auf die Besten. Volvo ist ein echtes globales Unternehmen. Wir stehen auf Abruf bereit, um unsere Kunden schnell und effizient zu unterstützen – jederzeit und überall.

Wir haben eine Leidenschaft für Leistung.



Volvo Trucks



Renault Trucks



Mack Trucks



UD Trucks



Volvo Buses



Volvo Construction Equipment



Volvo Penta



Volvo Financial Services

Wir tun mehr für Sie.

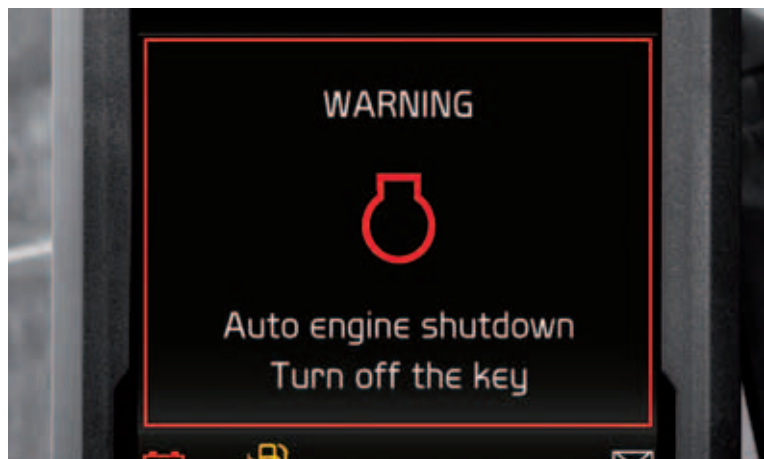
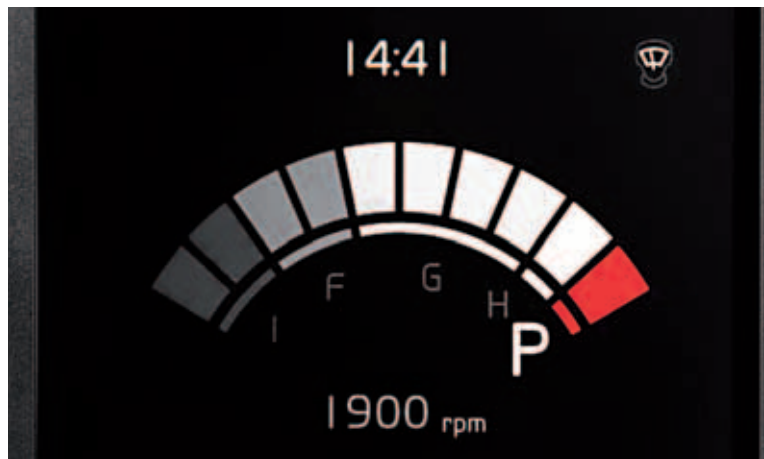
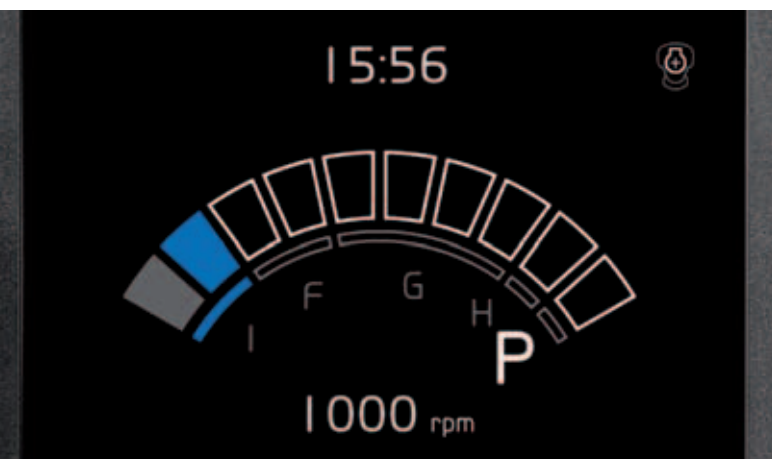
Die Volvo-Raupenbagger EC250/EC300E erfüllen die Abgasnorm Stufe IV und niedriger Kraftstoffverbrauch und hohe Produktivität ist für diese kraftvollen und effizienten Maschinen selbstverständlich. Dank der modernen Technologie bieten die Maschinen eine spürbar höhere Kraftstoffeffizienz, wodurch Sie Zeit und Geld sparen. Sie können entspannt arbeiten - Ihr Volvo-Bagger kümmert sich um den Rest.

Leerlaufautomatik

Sie schaltet die Motordrehzahl in den Leerlauf, wenn die Steuerelemente während eines voreingestellten Zeitraums (zwischen 3 und 20 Sekunden) nicht betätigt werden, wodurch Kraftstoffverbrauch und Lärm für in der Nähe tätigen Arbeiter reduziert werden.

Betriebsarten

Das einzigartige, integrierte Betriebsartensystem von Volvo wurde für optimale Kraftstoffeffizienz und Maschinenleistung um die Betriebsart G4 erweitert. Der Fahrer kann die beste Betriebsart für die anstehende Arbeit auswählen - I (Leerlauf), F (Fein), G (Allgemein), H (Schwerlast) und P (max. Power).



ECO-Anzeige

Die ECO-Anzeige ist eine zusätzliche Balken-Füllstandsanzeige, die den momentanen Kraftstoffverbrauch anzeigt und durch I-ECU auf Null gesetzt werden kann. Auf diese Weise erhalten Sie die Daten des Kraftstoffverbrauchs bei verschiedenen Anwendungen.

Automatische Motorabschaltung

Die Bagger der E-Serie sind mit einer automatischen Motorabschaltung ausgestattet, die aktiviert wird, wenn die Maschine nicht in Betrieb ist. Wenn sich die Maschine fünf Minuten lang nicht bewegt, schaltet sich der Motor automatisch aus, wodurch die Betriebskosten gesenkt werden.



ECO

VOLVO

VOLVO DUMPER 25.51

VOLVO



ECO-Modus

Volvos einzigartiger ECO-Modus optimiert die Hydraulikleistungen durch die Reduzierung von Fördermenge und Druckabfällen mit dem Ergebnis einer besseren Kraftstoffeffizienz ohne die Leistung zu beeinträchtigen. Der ECO-Modus wird automatisch eingeschaltet, kann jedoch auf Knopfdruck ausgeschaltet werden.



Fahrer-Maschine-Schnittstelle

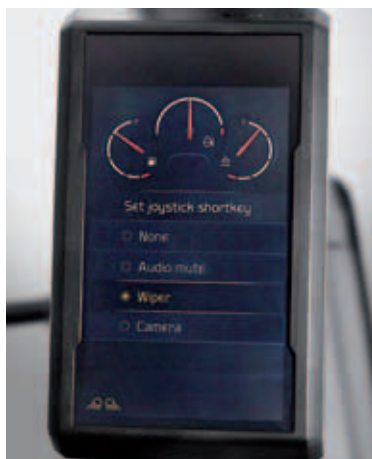
Alle Schnittstellen der Maschine, Joysticks, Tastenfelder und LCD-Monitor sind ergonomisch angeordnet und ihr Design gewährleistet optimale Kontrolle und Effizienz. Für mehr Fahrerkomfort und aus Gründen der Bedienerfreundlichkeit wurde die Tastenanzahl erheblich reduziert.

Potenzieren Sie Ihre Produktivität.

Es ist eine unbestrittene Tatsache, dass Fahrer effizienter arbeiten, wenn sie über die besten Werkzeuge für den Job verfügen. Aus diesem Grund wurde bei der Fertigung des EC250E/EC300E, einer überlegenen Produktionsmaschine, auf das ergonomische Design mit ideal positionierten Steuerelementen und Schaltern großen Wert gelegt. Mit eingebautem Komfort und optimierter Kontrolle arbeiten die Fahrer den ganzen Arbeitstag lang effizient und produktiv.

Tastenfeld + Tastenkombination

Das optimal angeordnete Tastenfeld ermöglicht eine problemlose Navigation durch die Menüs des LCD-Monitors und der Fahrer kann die Maschinenfunktionen sicher und bequem steuern. Das Ein- und Ausschalten von Kamera, Klimaanlage und Beleuchtung kann über eine Tastenkombination den eigenen Vorlieben angepasst werden.



Joystick + Schnelltaste

Scheibenwischer, Kamera, Audio-Stummschalter oder die max. Leistungsfunktionen können einer Tastenkombination zugeordnet werden, die sich am Joystick befindet. Der Fahrer kann die gewählte Funktion einfach auf Knopfdruck betätigen.

Zoll LCD-Monitor

Auf dem neuen, blendfreien 8 Zoll-Farbmonitor werden Maschinenstatus und Informationen angezeigt, so dass der Betrieb vereinfacht wird. Durch die Verwendung einer neuen Fernbedienung, kann der Fahrer auf dem IC leicht durch die verschiedenen Menüs navigieren.



Bluetooth®

Bluetooth und eine Freisprechfunktion gehören nun auch zur Ausstattung, so dass der Fahrer bequem schnurlos kommunizieren kann.

Non-Stopp-Produktivität.

Die von erfahrenen und kompetenten Volvo-Ingenieuren entwickelten Motoren der Stufe IV/Tier 4f wurden strengen Tests unterzogen und bieten die ultimative Kombination aus hoher Produktivität und niedrigem Kraftstoffverbrauch. Nutzen Sie die Volvo Kompetenz - das hohe Drehmoment bei niedriger Motordrehzahl und machen Sie die Erfahrung von überlegener Leistung und eines niedrigeren Kraftstoffverbrauchs.

Steuerung für Anbaugeräte

Das Managementsystem für Anbaugeräte wird durch den IC gesteuert und speichert bedienerfreundlich die Voreinstellungen von bis zu 20 verschiedenen hydraulischen Anbaugeräten.



V-ACT (für optimale Leistungen sind Motor und Pumpen aufeinander abgestimmt).

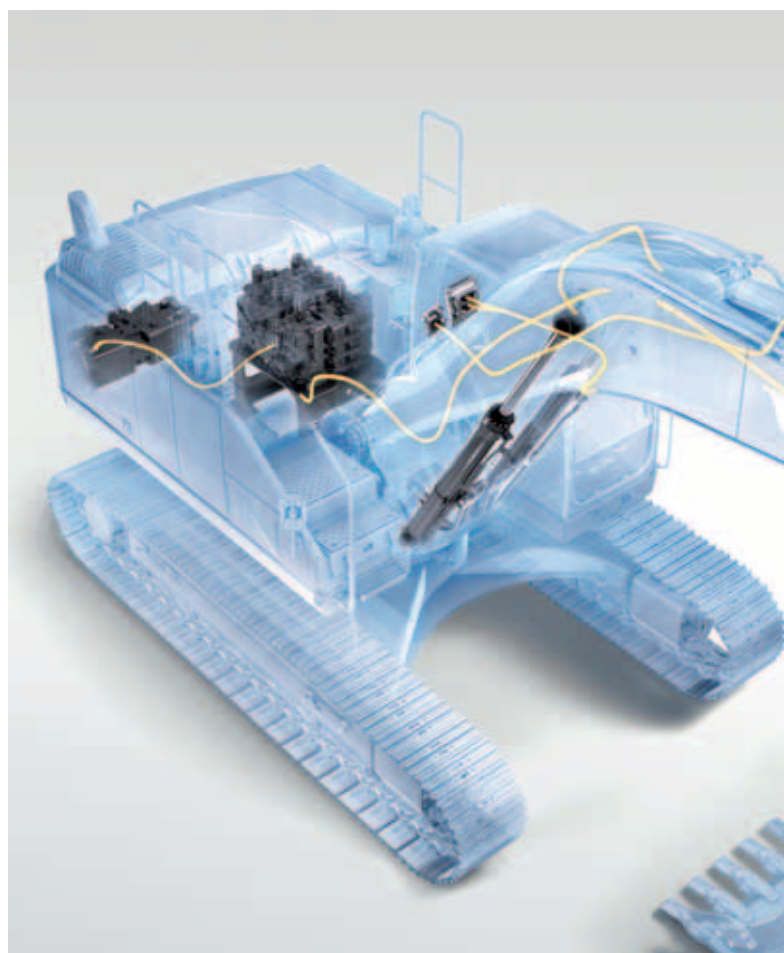
It's the combination of the durable D8 Volvo engine and intelligent hydraulic system that makes all the difference. Boosting power while reducing both fuel consumption and emissions results in quicker cycle times and greater productivity.

Abgasnachbehandlungssystem

Das ACM-Modul steuert, überwacht und führt automatisch Fehlerdiagnosen des Nachbehandlungssystems durch, um zu gewährleisten, dass die Abgasnormen erfüllt werden. Dank dieser Einrichtung ist die Regenerierung nicht mehr erforderlich.

Positive Hydrauliksteuerung und Eingangsdrehmoment der Pumpe

Die hohe Durchflussleistung in Verbindung mit der elektrohydraulischen Steuerung beschleunigt Ansprechzeit und Zykluszeiten. Der EC300E ist außerdem für niedrigere Zykluszeiten mit einem höheren Eingangsdrehmoment der Pumpe ausgestattet.



Ausleger-Schwimmstellung

Dank der Schwimmfunktion des Auslegers kann die Pumpenleistung zum Senken desselben eingespart oder zur Beschleunigung der Zykluszeiten für andere Funktionen verwendet werden. Auch die Steuerung von Planierarbeiten wird einfacher.



Proportionalsteuerung Zwei-Pumpen-Option

Die Proportionalsteuerung der Zwei-Pumpen-Option erleichtert dem Fahrer die Steuerbarkeit der Maschine für bessere Oberflächennivellierung. Dank der Bedienerfreundlichkeit wird der Job schneller und besser erledigt.



Angeschraubte Verschleißplatten

Am Stielende und an den Stellen, an denen der meiste Bewegungsverschleiß auftritt, baut Volvo Verschleißplatten an, die innerhalb weniger Stunden, schnell vor Ort getauscht werden können - mit diesem Service kann der Wettbewerb nicht mithalten.

Wertbeständig gebaut.

Im Steinbruch, beim Massenaushub - diese Schwerlast-Maschine wurde gebaut, um an schwierigen Einsatzorten zu arbeiten. Dank der robusten, verstärkten Konstruktion und der hochwertigen Schweißungen, bieten EC250E/EC300E überlegene Stärke und Haltbarkeit. Machen Sie mit Volvo die Erfahrung von Zuverlässigkeit auf die Sie zählen können.

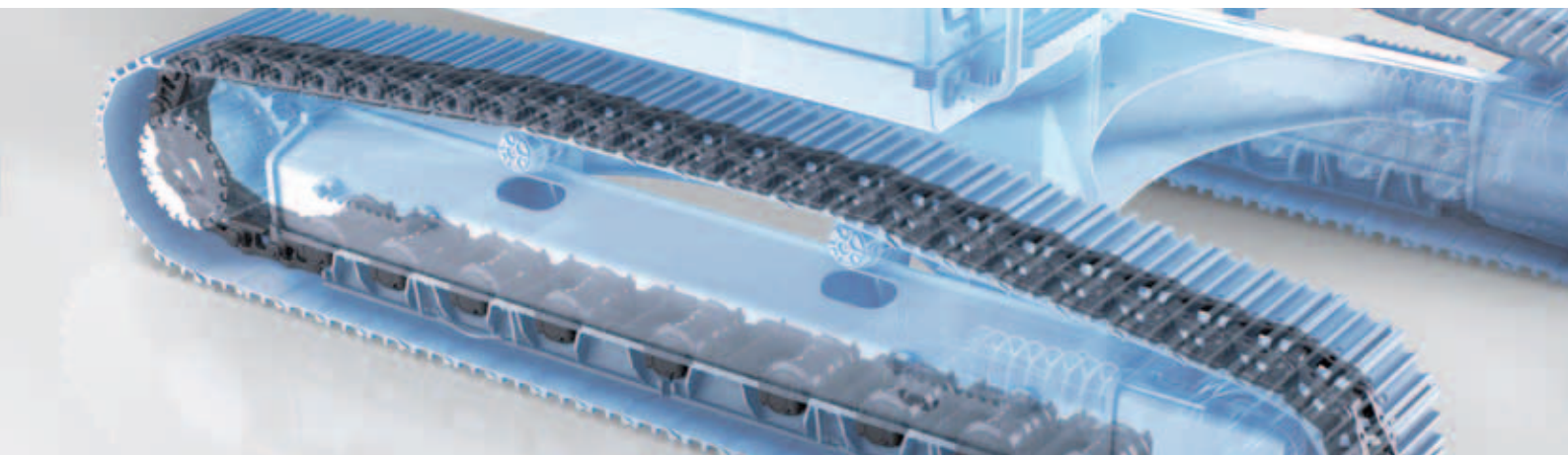
HD-Unterbodenschutz Oberwagen

Der Unterbodenschutz des Oberwagens für Schwereinsätze schützt die in den Oberwagen integrierten Komponenten. Der HD-Unterbodenschutz des Oberwagens erhöht die Belastbarkeit durch den zusätzlichen Schutz der Maschinenunterseite unter harten Bedingungen und beugt eventuellen Schäden durch Felsgestein und Schutt vor.



Verstärktes Löffel-Hubgerüst

Ein Stahlstreifen verstärkt und stützt das Löffel-Hubgerüst für mehr Kraft. Gewährleistet selbst bei härtesten Anwendungen beständige, lange Haltbarkeit.



Robuster Unterwagen

Der verstärkte Laufradrahmen, die Kettenglieder und Stützrollen sind für eine längere Lebensdauer und Zuverlässigkeit unter anspruchsvollen Anwendungen ausgeführt.

Robustes Kettenglied

Diese Maschinen sind mit verstärkten Kettengliedern für längere Haltbarkeit unter harten Arbeitsbedingungen ausgestattet.

Maximieren Sie Ihre Betriebszeit.

Wir sind bei Volvo der Überzeugung, dass die Wartung Ihrer Maschine möglichst schnell gehen sollte. Daher haben unsere Konstrukteure und Ingenieure innovative Verfahren zur Vereinfachung der Wartung entwickelt. Dank breiter, weit öffnender Wartungsklappen und gruppiert eingebauter Servicepunkte, können Kontrollen schneller durchgeführt werden und Sie ziehen aus jeder Schicht den größten Nutzen.

Handläufe und verschraubte Antirutsch-Platten

Viele Handläufe sorgen für einen sicheren und einfachen Zugang zu Kabine und Oberwagen. Die verschraubten, rutschfesten Trittflächen bieten beste Haftung und mehr Sicherheit in Ihrer Maschine.



Robuste Türen und Scharniere

Die langlebige Volvo-Konstruktion ist für überlegene Haltbarkeit mit einer festen Seitentür, robusten Griffen, Scharnieren und Schlössern ausgestattet.



Werkzeugkasten

Das geräumige Fach für die Werkzeugkiste auf der rechten Seite ist sehr bequem für die tägliche Wartung.



Druckluftkompressor

Volvo bietet nun als Sonderausstattung ein einzigartiges Druckluftsystem. Die leicht zugängliche, in die Kabine eingebaute Verteilerdüse ist ein leistungsstarkes Werkzeug und kann, wann immer erforderlich, zur Reinigung der Kabine verwendet werden. Der leicht zugängliche Druckluftkompressor mit Verteilerdüse ist leistungsstark und kann, wann immer erforderlich, zur Reinigung der Kabine verwendet werden.

Vielfältige Kombinationen - immer überlegene Passform.

Maximieren Sie Ihre Produktivität und Rentabilität mit den Volvo-Raupenbaggern EC250/EC300E sowie einer großen Auswahl lange haltbarer Volvo-Anbaugeräte. Steigern Sie Ihre Flexibilität, erschließen Sie sich mehr Geschäftsfelder und erledigen Sie eine Vielzahl Aufgaben effizient - all' dies mit schnelleren Zykluszeiten und einer perfekten Kontrolle.

Löffel - GP/HD/XD

Die Volvo-Löffel sind das perfekte Werkzeug zum Graben und für den Umschlag sämtlicher Materialarten (weich, mittel und hart) konzipiert. HD-Löffel sind für produktives Graben in extrem kompaktem Material ausgelegt. Alle Löffel bieten maximale Produktivität und lange Lebensdauer und sind mit Original-Volvo-Verschleißteilen ausgestattet.

Brecher HB24, HB36

Die Volvo-Brecher der HB-Serie sind für die spezifischen Gewichte der Volvo-Maschinen ausgelegt und auf die Volvo-Schnellwechsler abgestimmt, so dass schnelle, sichere und einfache Wechsel der Anbaugeräte möglich werden. Sie sind mit einem kompletten Werkzeugsatz erhältlich.



Schnellwechsler

Volvo hat eine vollständige Palette Schnellwechsler im Angebot zu der auch die spezielle S-Serie gehört, bei der kein Verlust an Ausreißkraft auftritt und die perfekt auf die Volvo-Löffelpalette abgestimmt ist. Der Volvo-Universal-Schnellwechsler bietet maximale Flexibilität und kann viele Anbaugeräte unterschiedlicher Hersteller aufnehmen. Alle Volvo-Schnellwechsler erfüllen die neuesten Sicherheitsnormen.

Tiltrotator*

Der Tiltrotator von Volvo kann bereits werksmontiert bestellt werden und die Multifunktions-Joysticks sowie das Farbdisplay sind vollständig in die Maschinensteuerung integriert. Die neue Baggerlöffel-Serie XD von Volvo ist perfekt auf den werksinstallierten Tiltrotator abgestimmt. *Nur für EC250E



Passende Anbaugeräte

Die haltbaren Volvo-Anbaugeräte wurden speziell gefertigt, um im Zusammenspiel mit Volvo-Maschinen zu arbeiten, sie bilden zusammen ein solides, haltbares Ganzes. Mit den ideal aufeinander abgestimmten Funktionen und Eigenschaften, sind die Volvo-Anbaugeräte ein integrierter Bestandteil des Baggers für den sie bestimmt sind.

Optimieren Sie Ihre Optionen.



ECO-Modus

Volvos einzigartiger ECO-Modus verbessert bei den meisten Betriebsbedingungen die Kraftstoffeffizienz ohne die Leistung zu beeinträchtigen.



Proportionalsteuerung Zwei-Pumpen-Option

Die Proportionalsteuerung der Zwei-Pumpen-Option erleichtert dem Fahrer die Steuerbarkeit der Maschine für bessere Oberflächennivellierung. Dank der Bedienerfreundlichkeit wird der Job schneller und besser erledigt.

Ausleger und Stiele

Wählen Sie für Höchstleistungen die für Ihre Anforderungen am besten geeignete Kombination aus Ausleger- und Stielkonfiguration aus.



Angeschraubte Verschleißplatten

Am Stielende und an den Stellen, an denen der meiste Bewegungsverschleiß auftritt, baut Volvo Verschleißplatten an, die innerhalb weniger Stunden, schnell vor Ort getauscht werden können - mit diesem Service kann der Wettbewerb nicht mithalten.

Paket für Abbrucharbeiten

Das von Volvo werksmontierte Paket für Abbrucharbeiten bietet besten Schutz für die Maschine.



Passende Anbaugeräte

Die haltbaren Volvo-Anbaugeräte wurden speziell gefertigt, um im Zusammenspiel mit Volvo-Maschinen zu arbeiten, sie bilden zusammen ein solides, haltbares Ganzes. Mit den ideal aufeinander abgestimmten Funktionen und Eigenschaften, sind die Volvo-Anbaugeräte ein integrierter Bestandteil des Baggers für den sie bestimmt sind.

Adblue®

Volvo bietet eine komplette AdBlue-Lösung in bewährter Qualität, die kosteneffizient und leicht zugänglich ist. Wenden Sie sich für weitere Informationen bitte an Ihren Volvo-Händler.





MMS

Alle Schnittstellen der Maschine sind ergonomisch angeordnet und ihr Design gewährleistet eine optimale Kontrolle und Effizienz.

Bluetooth

Bluetooth und eine Freisprechfunktion gehören nun auch zur Ausstattung, so dass der Fahrer für mehr Komfort und Sicherheit schnurlos kommunizieren kann.



Druckluftkompressor

Volvo bietet nun als Sonderausstattung ein einzigartiges Druckluftsystem. Die leicht zugängliche, in die Kabine eingebaute Verteilerdüse ist ein leistungsstarkes Werkzeug und kann, wann immer erforderlich, zur Reinigung der Kabine verwendet werden. Der leicht zugängliche Druckluftkompressor mit Verteilerdüse ist leistungsstark und kann, wann immer erforderlich, zur Reinigung der Kabine verwendet werden.

Automatische Motorabschaltung

Die Bagger der E-Serie sind mit einer automatischen Motorabschaltung ausgestattet, die aktiviert wird, wenn die Maschine für einen voreingestellten Zeitraum nicht in Betrieb ist.

Handläufe und Antirutsch-Platten

Rutschfeste Trittflächen, mehrere Handläufe und Schutzgeländer sorgen für einen sicheren und leichten Zugang zur Maschine.

Abgasnachbehandlungssystem

Der vollautomatische Regenerierungsprozess erfolgt ohne Beeinträchtigung des Maschinenbetriebs, der Leistung oder der Produktivität.

Robuste Kettenglieder

Die Bagger sind mit verstärkten Kettengliedern für längere Haltbarkeit unter harten Arbeitsbedingungen ausgestattet.

® = Eingetragene Marke des Verbands der Automobilindustrie e.V. (VDA)

Mehrwert für Ihr Unternehmen.

Als Volvo-Kunde verfügen Sie über ein Komplettangebot an Dienstleistungen. Volvo bietet Ihnen eine Langzeitpartnerschaft, schützt Ihren Gewinn und liefert eine komplette Palette an Kundenlösungen unter Verwendung qualitativ hochwertiger Ersatzteile, die von Leuten montiert werden, die aus Leidenschaft bei Volvo arbeiten. Volvo verpflichtet sich dazu, Ihre Investitionsrendite zu erhöhen und die Betriebszeit der Maschine zu maximieren.



Komplettlösungen

Volvo hat die richtige Lösung für Sie. Warum überlassen Sie es nicht uns, Ihnen den Support für alle

Anforderungen zu geben, die über die gesamte Lebensdauer der Maschine auftreten können. Wir hören Ihnen genau zu und können so die Gesamtbetriebskosten senken und Ihr Einkommen erhöhen.



Original-Ersatzteile von Volvo

Unser Augenmerk für Details hebt uns vom Wettbewerb ab. Dieses bewährte Konzept ist eine solide Investition in die Zukunft Ihrer Maschine. Die Ersatzteile werden anspruchsvollen Dauertests unterzogen und erst dann zugelassen, weil jedes einzelne Teil entscheidend für Betriebszeit und Leistung ist. Nur wenn Sie Original-Ersatzteile von Volvo verwenden, können Sie sicher sein, dass Ihre Maschine die renommierte Volvo-Qualität auf Dauer bewahrt.



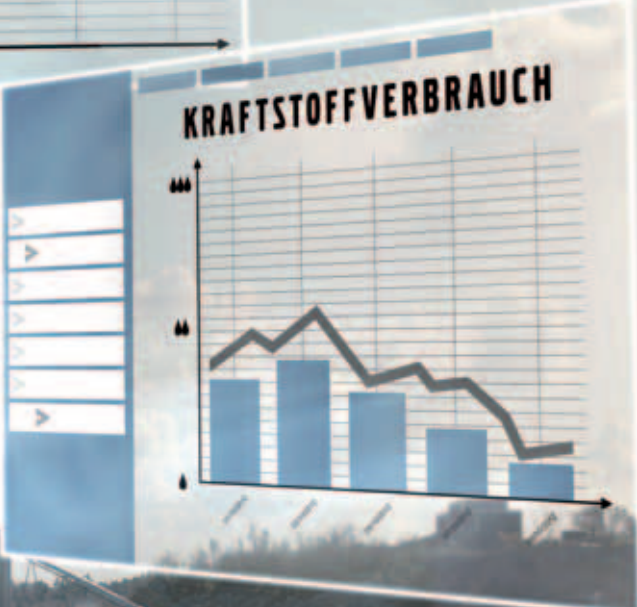
Service-Netzwerk

Um schneller auf Ihre Bedürfnisse reagieren zu können, stehen Volvo-Experten auf Abruf bereit und kommen bei Bedarf zu Ihrer Baustelle. Dank des flächendeckenden Kundendienstes mit Technikern, Werkstätten und Händlern, verfügt Volvo über ein globales Netzwerk, um Ihnen stets den besten Support zu bieten, wobei wir unsere lokalen Kenntnisse und globalen Erfahrungen nutzen.



WARTUNGSPLAN

DAY01	DAY02	DAY03	DAY04	DAY05	DAY06	DAY07
						✓
			✓	✓		
	✓				✓	✓
		✓				
✓						
		✓				



Servicevereinbarungen

Die Palette an Servicevereinbarungen umfasst präventive Wartungsleistungen, vollständige Reparaturen und eine Reihe von Dienstleistungen über die gesamte Betriebszeit. Volvo verwendet die neueste Technologie zur Überwachung von Maschinenbetrieb und -status und gibt Ihnen Ratschläge zur Steigerung der Wirtschaftlichkeit. Mit einer Servicevereinbarung haben Sie Ihre Servicekosten unter Kontrolle.

Volvo EC250E, EC300E IM DETAIL.

Motor

Die neueste Generation Dieselmotoren von Volvo erfüllt die Anforderungen der neuesten Abgasvorschriften Tier 4f (Stufe IV). Die Volvo-Motoren sind mit der modernsten Volvo Advanced Combustion Technology (V-ACT) zur Senkung der Abgase und für überlegene Leistung und Kraftstoffeffizienz ausgestattet. Zusätzlich sind sie mit präzisen Hochdruck-Einspritzventilen, Turbolader, Ladeluftkühler sowie einer elektronischen Motorsteuerung zur Optimierung der Maschinenleistung ausgerüstet.

Drei-Stufenfilter mit Vorfilter

Leerlaufautomatik: Das System schaltet die Motordrehzahl in den Leerlauf, wenn kein Steuerelement betätigt wird. Als Ergebnis werden Kraftstoffverbrauch und Innengeräuschpegel gesenkt.

EC250E

Motor - Tier4f (Stufe IV)	Volvo	D8J
Max Leistung bei	U/s / U/min	30 / 1 800
ISO 9249, SAE J1349 Netto	kW/PS	159 / 213
Brutto, ISO 14396/SAE J1995	kW/PS	160 / 215
Max Drehmoment bei	Nm / U/min	1 110 / 1 350
Anzahl Zylinder		6
Hubraum	l	7,8
Bohrung	mm	110
Hub	mm	136

EC300E

Motor - Tier4f (Stufe IV)	Volvo	D8J
Max Leistung bei	U/s / U/min	30 / 1 800
ISO 9249, SAE J1349 Netto	kW/PS	179 / 240
Brutto, ISO 14396/SAE J1995	kW/PS	180 / 241
Max Drehmoment bei	Nm / U/min	1 238 / 1 350
Anzahl Zylinder		6
Hubraum	l	7,8
Bohrung	mm	110
Hub	mm	136

Elektrische Anlage

Die Hochleistungs-Elektrik ist gut geschützt. Wasserdichte Sicherheitsstecker garantieren sichere, korrosionsfreie Anschlüsse. Die Hauptrelais und Solenoidventile sind zur Vermeidung eventueller Schäden abgeschirmt. Serienmäßig mit Batteriehaupschalter.

Contronics sorgt für eine effiziente Systemüberwachung und liefert wichtige Informationen für die Fehlerdiagnose.

	EC250E	EC300E
Spannung	V	24
Batterien	V	2 x 12
Batteriekapazität	Ah	200
Lichtmaschine	V / Ah	28 / 80

Füllstände für

Wartungszwecke

	EC250E	EC300E
Kraftstofftank	l	470
AdBlue-Behälter	l	53
Hydraulikanlage, gesamt	l	320
Hydrauliköltank	l	207
Motoröl	l	32
Motorkühlflüssigkeit	l	41
Untersetzungsgetriebe Drehwerk	l	5,9
Untersetzung Fahrtrieb	l	2 x 5,0

Schwenkwerk

Für ein maximales Drehmoment arbeitet das Schwenkwerk mit Axialkolbenmotoren und einem Planetengetriebe. Serienmäßig ist es mit einer automatischen Haltebremse und einem Rückstoßdämpfungsventil ausgestattet.

	EC250E	EC300E
Max Schwenkgeschwindigkeit	U/min	11,9
Max Schwenkmoment	kNm	91,7

Fahrtrieb

Jede einzelne Kette wird von einem automatischen Zweistufen-Fahrmotor angetrieben. Die Laufwerke werden über Mehrscheibenbremsen gebremst, die mit Federkraft betätigt und hydraulisch gelöst werden. Der Fahrmotor, die Bremsen und das Planeten-Endgetriebe sind gut geschützt im Laufwerksrahmen untergebracht.

	EC250E	EC300E
Max Zugkraft	kN	217
Max. Fahrgeschwindigkeit	km/h	3,5/5,5
Steigfähigkeit	°	35

Unterwagen

Der Unterwagen besteht aus einem widerstandsfähigen, X-förmigen Rahmen. Dauergeschmierte und abgedichtete Raupenkettens sind serienmäßig.

	EC250E	EC300E
Bodenplatten		2 x 51
Mittenabstand der Kettenglieder	mm	190
Breite, Dreisteg-Bodenplatte	mm	600 / 700 / 800 / 900
Breite, Dreisteg-Bodenplatte (HD)	mm	600
Breite, Doppelsteg-Bodenplatte	mm	600 / 700
Laufrollen		2 x 9
Stützrollen		2 x 2

Hydraulikanlage

Die Hydraulikanlage (auch "Automatic Sensing Work Mode" genannt) wurde für hohe Produktivität, hohe Grableistungen, extreme Manövriergenauigkeit und ausgezeichnete Kraftstoffeffizienz konzipiert. Das Summenleistungssystem mit der Priorität für Ausleger, Stiel und Schwenkbewegung, verbunden mit der Regenerierung von Ausleger, Arm und Löffel bietet optimale Leistungen.

Die Anlage umfasst folgende wichtige Funktionen:

Summenleistungssystem: Kombination der Förderströme beider Hydraulikpumpen für kurze Zykluszeiten und hohe Produktivität. Auslegerpriorität: der Auslegerbetrieb hat Vorrang - für schnellere Hübe beim Laden oder bei großer Grabtiefe.

Stielpriorität: Vorrang für den Stielbetrieb - für schnellere Zykluszeiten beim Planieren und einen höheren Löffelfüllgrad beim Graben.

Schwenkpriorität: Vorrang für die Schwenkfunktion, für eine höhere Schwenkgeschwindigkeit bei gleichzeitiger Betätigung anderer Funktionen.

Regenerierungssystem: Vermeidung von Kavitationsschäden und Gewährleistung maximaler Produktivität bei gleichzeitiger Betätigung mehrerer Funktionen.

Power boost (Kraftverstärker): Verstärkung sämtlicher Grab- und Hubkräfte.

Halteventile: Halteventile für Ausleger und Stiel verhindern das Absinken der Grabausrüstung.

		EC250E	EC300E
Hauptpumpe, Typ: 2 Axialkolbenpumpen mit variabler Fördermenge			
Maximale Fördermenge	l/min	2 x 240	2 x 263
Steuerpumpe, Typ Getriebepumpe			
Maximale Fördermenge	l/min	18	18

Hydraulikmotoren

		EC250E	EC300E
Fahrantrieb: Axialkolben-Verstellmotor mit mechanischer Bremse. Schwenkbewegung: Axialkolbenmotor mit fester Fördermenge und mechanischer Bremse			
Einstellung des Sicherheitsventils			
Funktion	MPa	33,3/36,3	33,3/36,3
Fahrkreis	MPa	36,3	36,3
Schwenkkreis	MPa	27,9	27,9
Steuerkreis	MPa	3,9	3,9

Hydraulikzylinder

		EC250E	EC300E
Monoblock-Ausleger			
		2	2
Bohrung x Hub	ø x mm	135 x 1 345	140 x 1 480
2-teiliger Ausleger			
		1	1
Bohrung x Hub	ø x mm	160 x 1 230	170 x 1 300
Stiel			
		1	1
Bohrung x Hub	ø x mm	140 x 1 665	150 x 1 745
Schaufel			
		1	1
Bohrung x Hub	ø x mm	130 x 1 150	140 x 1 140
LR-Schaufel			
		1	1
Bohrung x Hub	ø x mm	100 x 865	100 x 865

Kabine

Die Fahrerkabine bietet durch ihre große Tür einen leichten Einstieg. Die Kabine ist hydraulisch und schwingungsgedämpft gelagert. Verbunden mit der Lärmschutzverkleidung wird der Geräuschpegel in der Kabine wesentlich verringert. Große Fenster sorgen für eine ausgezeichnete Rundumsicht. Die Windschutzscheibe kann leicht nach oben unter das Dach geschoben werden und der untere Teil kann entfernt und in der Seitentür verstaut werden. Die unter Druck stehende und gefilterte Kabinenluft wird von einem automatisch gesteuerten Lüfter geliefert. Die Luft strömt aus 14 Düsen durch die Kabine. Ergonomischer Fahrersitz: der Fahrersitz und die Joystick-Konsole können unabhängig voneinander für den maximalen Komfort des Fahrers eingestellt werden. Der Fahrersitz ist neunfach verstellbar und mit einem Sicherheitsgurt ausgerüstet.

Geräuschpegel

		EC250E	EC300E
Geräuschpegel in der Kabine erfüllt ISO 6396			
LpA (Standard)	dB(A)	70	70
LpA (Tropen)	dB(A)	71	71
Externer Lärmpegel erfüllt ISO 6395 und EU-Lärmrichtlinie (2000/14/EG) und 474-1:2006 +A1:2009			
LwA (Standard)	dB(A)	103	104
LwA (Tropen)	dB(A)	104	105

Technische Daten.

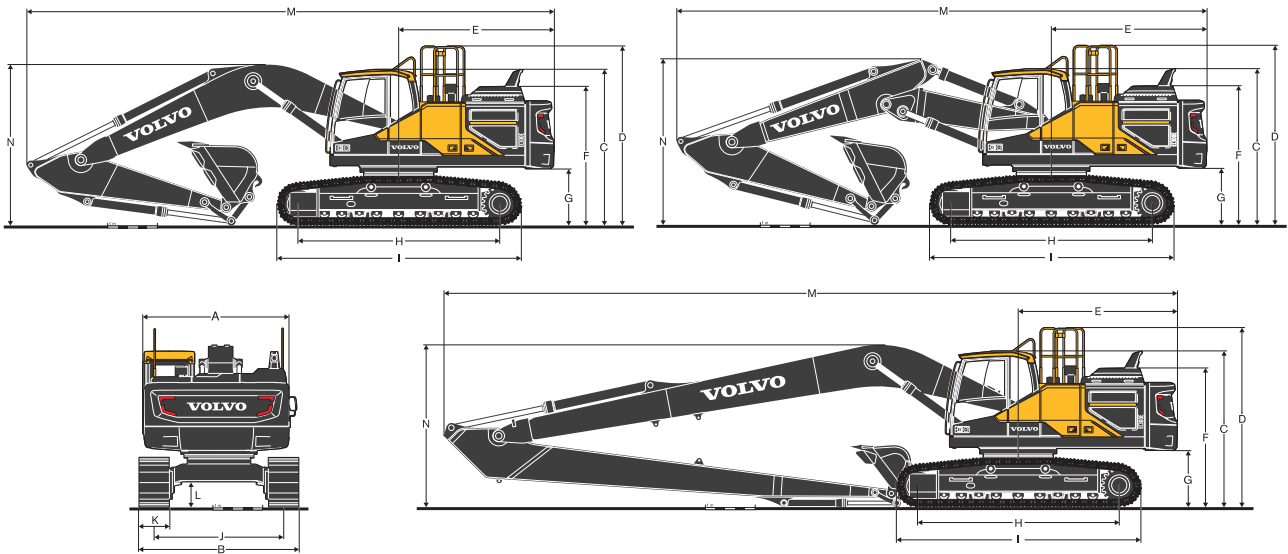
BODENDRUCK										
EC250E										
Beschreibung	Breite Bodenplatte	Betriebsgewicht	Bodendruck	Gesamtbreite	Betriebsgewicht	Bodendruck	Gesamtbreite	Betriebsgewicht	Bodendruck	Gesamtbreite
	mm	kg	kPa	mm	kg	kPa	mm	kg	kPa	mm
Dreisteg-Bodenplatte	600	25 590	50,6	3 190	25 760	50,9	3 190	26 180	51,7	3 190
	700	25 890	43,8	3 290	26 070	44,1	3 290	26 480	44,8	3 290
	800	26 190	38,8	3 390	26 360	39,1	3 390	26 780	39,7	3 390
	900	26 490	34,9	3 490	26 670	35,1	3 490	27 090	35,7	3 490
Dreisteg-Bodenplatte (HD)	600	25 820	51,0	3 190	26 000	51,4	3 190	26 420	52,2	3 190
Doppelsteg-Bodenplatte	600	25 820	51,0	3 290	25 990	51,3	3 290	26 410	52,2	3 290
	700	26 160	44,3	3 290	26 340	44,6	3 290	26 750	45,3	3 290
		EC250E mit L, Unterwagen, 6.0m Ausleger, 2.97m Stiel, 1 197kg Löffel, 4 250kg Gegengewicht			EC250E mit L, Unterwagen, 6.0m HD-Ausleger, 2.97m HD-Stiel, 1 197kg Löffel, 4 250kg Gegengewicht			EC250E mit L, Unterwagen, 5.95m 2-teiliger Ausleger, 2.97m Stiel, 1 197kg Löffel, 4 250kg Gegengewicht		
Dreisteg-Bodenplatte	600	26 290	51,9	3 190	26 460	52,3	3 190	26 880	53,1	3 190
	700	26 590	45,0	3 290	26 770	45,3	3 290	27 180	46,0	3 290
	800	26 890	39,8	3 390	27 060	40,1	3 390	27 480	40,7	3 390
	900	27 190	35,8	3 490	27 370	36,0	3 490	27 790	36,6	3 490
Dreisteg-Bodenplatte (HD)	600	26 520	52,4	3 190	26 700	52,7	3 190	27 120	53,6	3 190
Doppelsteg-Bodenplatte	600	26 520	52,4	3 290	26 690	52,7	3 290	27 110	53,6	3 290
	700	26 860	45,5	3 290	27 040	45,8	3 290	27 450	46,5	3 290
		EC250E mit L, Unterwagen, 6.0m Ausleger, 2.97m Stiel, 1 197kg Löffel, 4 950kg Gegengewicht			EC250E mit L, Unterwagen, 6.0m HD-Ausleger, 2.97m HD-Stiel, 1 197kg Löffel, 4 950kg Gegengewicht			EC250E mit L, Unterwagen, 5.95m 2-teiliger Ausleger, 2.97m Stiel, 1 197kg Löffel, 4 950kg Gegengewicht		
Dreisteg-Bodenplatte	600	25 500	50,4	3 190	25 680	50,7	3 190	26 100	51,6	3 190
	700	25 800	43,7	3 290	25 980	44,0	3 290	26 400	44,7	3 290
	800	26 100	38,7	3 390	26 280	38,9	3 390	26 690	39,5	3 390
	900	26 410	34,8	3 490	26 580	35,0	3 490	27 000	35,6	3 490
Dreisteg-Bodenplatte (HD)	600	25 740	50,8	3 190	25 920	51,2	3 190	26 330	52,0	3 190
Doppelsteg-Bodenplatte	600	25 730	50,8	3 290	25 910	51,2	3 290	26 330	52,0	3 290
		EC250E mit NL Unterwagen, 6.0m Ausleger, 2.97m Stiel, 1 197kg Löffel, 4 250kg Gegengewicht			EC250E mit NL Unterwagen, 6.0m HD-Ausleger, 2.97m HD-Stiel, 1 197kg Löffel, 4 250kg Gegengewicht			EC250E mit NL Unterwagen, 5.95m 2-teiliger Ausleger, 2.97m Stiel, 1 197kg Löffel, 4 250kg Gegengewicht		
Dreisteg-Bodenplatte	600	26 200	51,8	3 190	26 380	52,1	3 190	26 800	52,9	3 190
	700	26 500	44,9	3 290	26 680	45,2	3 290	27 100	45,9	3 290
	800	26 800	39,7	3 390	26 980	40,0	3 390	27 390	40,6	3 390
	900	27 110	35,7	3 490	27 280	35,9	3 490	27 700	36,5	3 490
Dreisteg-Bodenplatte (HD)	600	26 440	52,2	3 190	26 620	52,6	3 190	27 030	53,4	3 190
Doppelsteg-Bodenplatte	600	26 430	52,2	3 290	26 610	52,6	3 290	27 030	53,4	3 290
		EC250E mit NL Unterwagen, 6.0m Ausleger, 2.97m Stiel, 1 197kg Löffel, 4 950kg Gegengewicht			EC250E mit NL Unterwagen, 6.0m HD-Ausleger, 2.97m HD-Stiel, 1 197kg Löffel, 4 950kg Gegengewicht			EC250E mit NL Unterwagen, 5.95m 2-teiliger Ausleger, 2.97m Stiel, 1 197kg Löffel, 4 950kg Gegengewicht		
Dreisteg-Bodenplatte	600	28 030	56,5	3 190						
	800	28 630	43,3	3 390						
	900	28 930	38,9	3 490						
Dreisteg-Bodenplatte (HD)	600	28 270	55,8	3 190						
		EC250E mit LR, Unterwagen, 10.2m LR Ausleger, 7.85m LR Stiel, 454kg Löffel, 6 200kg Gegengewicht								

BODENDRUCK

		EC300E								
Beschreibung	Breite Bodenplatte	Betriebsgewicht	Bodendruck	Gesamtbreite	Betriebsgewicht	Bodendruck	Gesamtbreite	Betriebsgewicht	Bodendruck	Gesamtbreite
	mm	kg	kPa	mm	kg	kPa	mm	kg	kPa	mm
Dreisteg-Bodenplatte	600	29 350	56,6	3 190	29 650	57,2	3 190	30 230	58,3	3 190
	700	29 910	49,5	3 290	30 210	50,0	3 290	30 790	50,9	3 290
	800	30 290	43,8	3 390	30 590	44,3	3 390	31 170	45,1	3 390
	900	30 660	39,4	3 490	30 960	39,8	3 490	31 540	40,6	3 490
Dreisteg-Bodenplatte (HD)	600	29 550	57,0	3 190	29 850	57,6	3 190	30 430	58,7	3 190
Doppelsteg-Bodenplatte	700	30 060	49,7	3 290	30 360	50,2	3 290	30 940	51,2	3 290
		EC300E mit L Unterwagen, 6.2m Ausleger, 3.05m Stiel, 1 320kg Löffel, 5 100kg Gegengewicht			EC300E mit L Unterwagen, 6.2m HD-Ausleger, 3.05m HD-Stiel, 1 320kg Löffel, 5 100kg Gegengewicht			EC300E mit L Unterwagen, 6.2m 2-teiliger Ausleger, 3.05m Stiel, 1 320kg Löffel, 5 100kg Gegengewicht		
Dreisteg-Bodenplatte	600	29 750	57,4	3 190	30 050	58,0	3 190	30 630	59,1	3 190
	700	30 310	50,1	3 290	30 610	50,6	3 290	31 190	51,6	3 290
	800	30 690	44,4	3 390	30 990	44,8	3 390	31 570	45,7	3 390
	900	31 060	39,9	3 490	31 360	40,3	3 490	31 940	41,1	3 490
Dreisteg-Bodenplatte (HD)	600	29 950	57,8	3 190	30 250	58,4	3 190	30 830	59,5	3 190
Doppelsteg-Bodenplatte	700	30 460	50,4	3 290	30 760	50,9	3 290	31 340	51,8	3 290
		EC300E mit L Unterwagen, 6.2m Ausleger, 3.05m Stiel, 1 320kg Löffel, 5 500kg Gegengewicht			EC300E mit L Unterwagen, 6.2m HD-Ausleger, 3.05m HD-Stiel, 1 320kg Löffel, 5 500kg Gegengewicht			EC300E mit L Unterwagen, 6.2m 2-teiliger Ausleger, 3.05m Stiel, 1 320kg Löffel, 5 500kg Gegengewicht		
Dreisteg-Bodenplatte	600	29 220	56,4	3 190	29 520	57,0	3 190	30 100	58,1	3 190
	700	29 780	49,2	3 290	30 080	49,7	3 290	30 660	50,7	3 290
	800	30 160	43,6	3 390	30 460	44,1	3 390	31 040	44,9	3 390
	900	30 530	39,3	3 490	30 830	39,7	3 490	31 410	40,4	3 490
Dreisteg-Bodenplatte (HD)	600	29 420	56,8	3 190	29 720	57,3	3 190	30 300	58,5	3 190
		EC300E mit NL Unterwagen, 6.2m Ausleger, 3.05m Stiel, 1 320kg Löffel, 5 100kg Gegengewicht			EC300E mit NL Unterwagen, 6.2m HD-Ausleger, 3.05m HD-Stiel, 1 320kg Löffel, 5 100kg Gegengewicht			EC300E mit NL Unterwagen, 6.2m 2-teiliger Ausleger, 3.05m Stiel, 1 320kg Löffel, 5 100kg Gegengewicht		
Dreisteg-Bodenplatte	600	29 620	57,1	3 190	29 920	57,7	3 190	30 500	58,8	3 190
	700	30 180	49,9	3 290	30 480	50,4	3 290	31 060	51,4	3 290
	800	30 560	44,2	3 390	30 860	44,7	3 390	31 440	45,5	3 390
	900	30 930	39,8	3 490	31 230	40,2	3 490	31 810	40,9	3 490
Dreisteg-Bodenplatte (HD)	600	29 820	57,5	3 190	30 120	58,1	3 190	30 700	59,2	3 190
		EC300E mit NL Unterwagen, 6.2m Ausleger, 3.05m Stiel, 1 320kg Löffel, 5 500kg Gegengewicht			EC300E mit NL Unterwagen, 6.2m HD-Ausleger, 3.05m HD-Stiel, 1 320kg Löffel, 5 500kg Gegengewicht			EC300E mit NL Unterwagen, 6.2m 2-teiliger Ausleger, 3.05m Stiel, 1 320kg Löffel, 5 500kg Gegengewicht		
Dreisteg-Bodenplatte	600	31 470	60,7	3 190						
	800	32 400	46,9	3 390						
	900	32 770	42,1	3 490						
Dreisteg-Bodenplatte (HD)	600	31 670	61,1	3 290						
		EC300E mit LR Unterwagen, 10.2m LR Ausleger, 7.0m LR Stiel, 473kg Löffel, 6 800kg Gegengewicht								

Technische Daten.

ABMESSUNGEN



Beschreibung	Einheit	EC250EL			EC250ENL			EC250ELR
		6.0 Monoblock oder 5.95	2-teilig	6.0 Monoblock oder 5.95	2-teilig	10,2		
Ausleger	m	2,5	2,97	3,6	2,5	2,97	3,6	7,85
Stiel	m	2,5	2,97	3,6	2,5	2,97	3,6	7,85
A. Gesamtbreite des Oberwagens	mm	2 890	2 890	2 890	2 890	2 890	2 890	2 890
B. Gesamtbreite	mm	3 190	3 190	3 190	2 990	2 990	2 990	3 190
C. Gesamthöhe der Kabine	mm	3 050	3 050	3 050	3 050	3 050	3 050	3 050
D. Gesamthöhe des Schutzaufbaus	mm	3 510	3 510	3 510	3 510	3 510	3 510	3 510
E. Heckschwenkradius	mm	3 070	3 070	3 070	3 070	3 070	3 070	3 150
F. Gesamthöhe der Motorhaube	mm	2 710	2 710	2 710	2 710	2 710	2 710	2 710
G. Freiraum Gegengewicht*	mm	1 040	1 040	1 040	1 040	1 040	1 040	1 040
H. Länge Antriebsturas	mm	3 850	3 850	3 850	3 850	3 850	3 850	3 850
I. Länge Laufwerk	mm	4 650	4 650	4 650	4 650	4 650	4 650	4 650
J. Spurbreite	mm	2 590	2 590	2 590	2 390	2 390	2 390	2 590
K. Breite Bodenplatte	mm	600	600	600	600	600	600	600
L. Min. Min. Bodenfreiheit*	mm	470	470	470	470	470	470	470
M. Gesamtlänge	mm	10 310	10 230	10 300	10 310	10 230	10 300	14 520
M ¹ . Gesamtlänge	mm	10 260	10 230	10 230	10 260	10 230	10 230	
N. Gesamthöhe Ausleger	mm	3 330	3 110	3 330	3 330	3 110	3 330	3 080
N ¹ . Gesamthöhe Ausleger	mm	3 260	3 180	3 410	3 260	3 180	3 410	

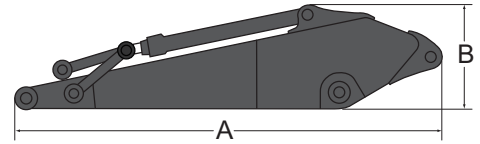
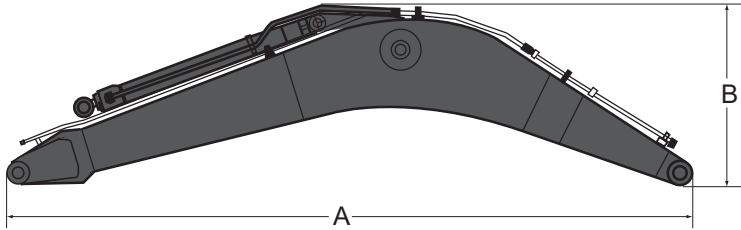
Beschreibung	Einheit	EC300EL			EC300ENL			EC300ELR
		6.2 Monoblock oder 6.2 2-teilig	6.2 Monoblock oder 6.2 2-teilig	10,2				
Ausleger	m	2,55	3,05	3,7	2,55	3,05	3,7	7,9
Stiel	m	2,55	3,05	3,7	2,55	3,05	3,7	7,9
A. Gesamtbreite des Oberwagens	mm	2 890	2 890	2 890	2 890	2 890	2 890	2 890
B. Gesamtbreite	mm	3 190	3 190	3 190	2 990	2 990	2 990	3 190
C. Gesamthöhe der Kabine	mm	3 110	3 110	3 110	3 110	3 110	3 110	3 110
D. Gesamthöhe des Schutzaufbaus	mm	3 570	3 570	3 570	3 570	3 570	3 570	3 570
E. Heckschwenkradius	mm	3 120	3 120	3 120	3 120	3 120	3 120	3 200
F. Gesamthöhe der Motorhaube	mm	2 770	2 770	2 770	2 770	2 770	2 770	2 770
G. Freiraum Gegengewicht*	mm	1 100	1 100	1 100	1 100	1 100	1 100	1 100
H. Länge Antriebsturas	mm	4 015	4 015	4 015	4 015	4 015	4 015	4 015
I. Länge Laufwerk	mm	4 870	4 870	4 870	4 870	4 870	4 870	4 870
J. Spurbreite	mm	2 590	2 590	2 590	2 390	2 390	2 390	2 590
K. Breite Bodenplatte	mm	600	600	600	600	600	600	600
L. Min. Min. Bodenfreiheit*	mm	480	480	480	480	480	480	480
M. Gesamtlänge	mm	10 610	10 510	10 550	10 610	10 510	10 550	14 610
M ¹ . Gesamtlänge	mm	10 600	10 540	10 540	10 600	10 540	10 540	
N. Gesamthöhe Ausleger	mm	3 480	3 350	3 580	3 480	3 350	3 580	3 230
N ¹ . Gesamthöhe Ausleger	mm	3 360	3 300	3 530	3 360	3 300	3 530	

* Ohne Plattensteg
1 2-teiliger Ausleger

ABMESSUNGEN

Ausleger

Stiel



Beschreibung	Einheit	EC250E				EC300E			
		Monoblock	Monoblock	2-teilig	Lange Reichweite	Monoblock	Monoblock	2-teilig	Lange Reichweite
Ausleger	m	6,0 GP	6,0 HD	5,95	10,2	6,2 GP	6,2 HD	6,2	10,2
Länge	mm	6 210	6 210	6 160	10 410	6 430	6 430	6 430	10 430
Höhe	mm	1 630	1 630	1 100	1 525	1 680	1 680	1 590	1 620
Breite	mm	740	740	740	740	770	770	770	770
Gewicht	kg	2 180	2 360	2 840	3 010	2 610	2 810	3 450	3 410

* Umfasst Zylinder, Leitungen und Drehzapfen, ohne Auslegerzylinder

Beschreibung	Einheit	EC250E					EC300E				
		2,5 HD	2,97 GP	2,97 HD	3,6 GP	7,85 LR	2,55 HD	3,05 GP	3,05 HD	3,7 GP	7,9 LR
Stiel	m										
Länge	mm	3 590	4 060	4 060	4 730	9 000	3 710	4 150	4 150	4 800	9 050
Höhe	mm	1 000	1 000	1 000	1 000	900	1 010	1 010	1 010	1 050	1 050
Breite	mm	500	500	500	500	480	545	545	545	545	450
Gewicht	kg	1 360	1 340	1 430	1 470	1 720	1 530	1 530	1 590	1 660	1 730

* Umfasst Schaufelzylinder, Hubgerüst und Scharnierbolzen

Technische Daten.

ARBEITSBEREICHE

Beschreibung	Einheit	EC250EL und EC250ENL						EC250ELR
Ausleger	m	6,0			5.95 2-teilig			10,2
Stiel	m	2,5	2,97	3,6	2,5	2,97	3,6	7,85
A. Max. Grabradius	mm	9 960	10 340	10 810	9 970	10 370	10 860	18 300
B. Max. Grabradius am Boden	mm	9 770	10 160	10 640	9 790	10 190	10 690	18 200
C. Max. Grabtiefe	mm	6 590	7 060	7 690	6 120	6 560	7 130	14 350
D. Max. Grabtiefe (2.44 m Niveau)	mm	6 370	6 850	7 470	6 020	6 460	7 040	14 230
E. Max. senkrechte Einstichtiefe	mm	5 800	6 070	6 390	5 210	5 600	6 100	12 930
F. Max. Schnitthöhe	mm	9 620	9 690	9 650	11 140	11 390	11 630	14 890
G. Max. Ausschütthöhe	mm	6 610	6 710	6 730	7 930	8 190	8 450	12 580
H. Min. Frontschwenkradius	mm	3 910	3 890	3 890	2 780	2 550	2 710	5 720

GRABKRÄFTE MIT DIREKT MONTIERTEM LÖFFEL

Löffelradius			mm	1 537	1 537	1 537	1 537	1 537	1 537	1 537	
Reißkraft - Löffel	Normal	SAE J1179	kN	152	152	152	152	152	152	68,6	
	Kraftverstärkung	SAE J1179	kN	166	166	166	166	166	166	-	
	Power boost										
	Normal	ISO 6015	kN	171	171	171	171	171	171	77,8	
	Kraftverstärkung	ISO 6015	kN	186	186	186	186	186	186	186	-
	Power boost										
Ausreißkraft - Stiel	Normal	SAE J1179	kN	133	115	103	133	115	103	44,1	
	Kraftverstärkung	SAE J1179	kN	145	125	112	145	125	112	-	
	Power boost										
	Normal	ISO 6015	kN	137	118	105	137	118	105	44,7	
Kraftverstärkung	ISO 6015	kN	149	129	114	149	129	114	114	-	
Power boost											
Drehwinkel Löffel			°	178	178	178	178	178	178	178	

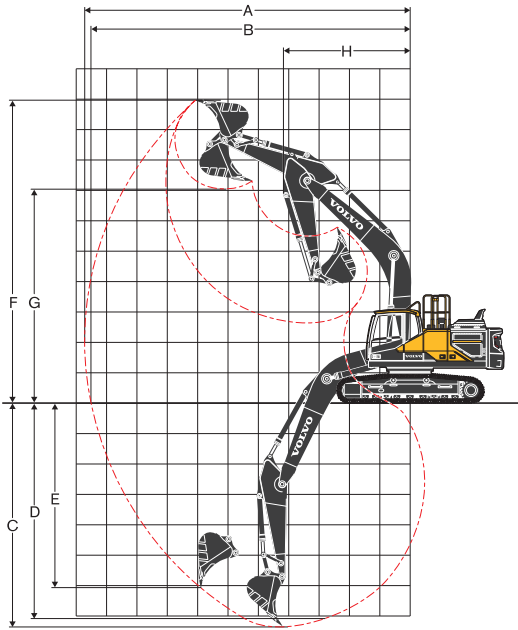
ARBEITSBEREICHE

Beschreibung	Einheit	EC300EL und EC300ENL						EC300ELR
Ausleger	m	6,2			6.2 2-teilig			10,2
Stiel	m	2,55	3,05	3,7	2,55	3,05	3,7	7,9
A. Max. Grabradius	mm	10 180	10 710	11 310	10 250	10 780	11 390	18 590
B. Max. Grabradius am Boden	mm	9 970	10 520	11 130	10 040	10 580	11 210	18 480
C. Max. Grabtiefe	mm	6 840	7 340	7 990	6 210	6 730	7 370	14 750
D. Max. Grabtiefe (2.44 m Niveau)	mm	6 600	7 150	7 830	6 100	6 630	7 280	14 650
E. Max. senkrechte Einstichtiefe	mm	9 560	9 980	10 260	11 550	12 070	12 570	14 940
F. Max. Schnitthöhe	mm	6 680	7 040	7 330	8 360	8 850	9 360	12 600
G. Max. Ausschütthöhe	mm	5 320	6 080	6 680	5 040	5 630	6 240	13 630
H. Min. Frontschwenkradius	mm	4 220	4 180	4 240	2 750	2 580	2 770	6 190

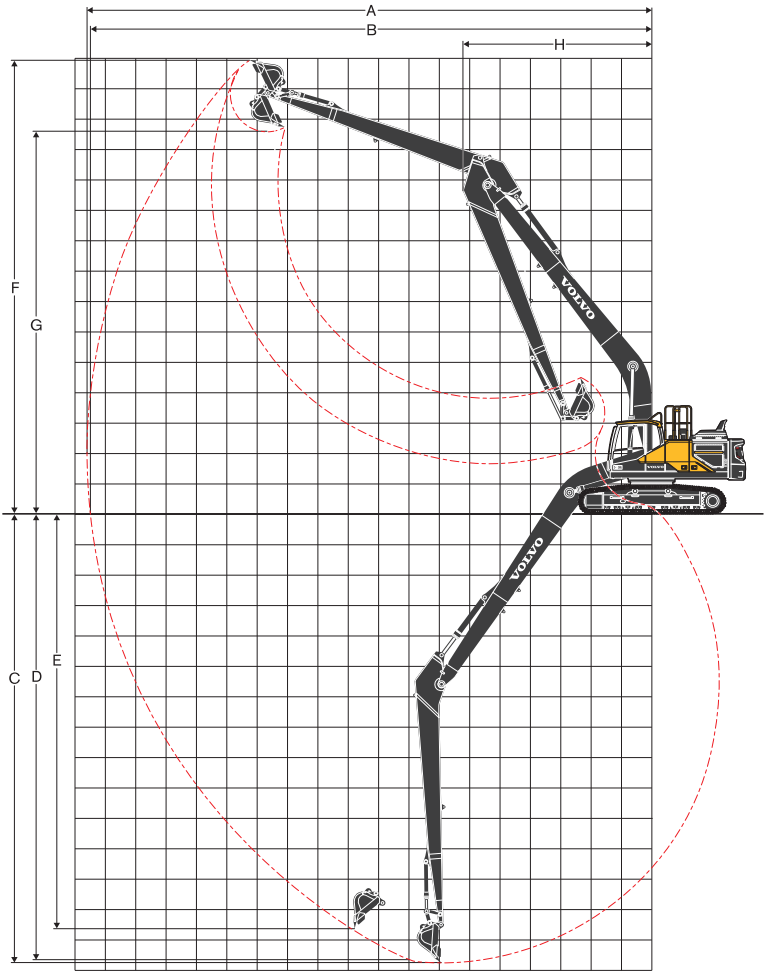
GRABKRÄFTE MIT DIREKT MONTIERTEM LÖFFEL

Löffelradius			mm	1 600	1 600	1 600	1 600	1 600	1 600	1 600	
Reißkraft - Löffel	Normal	SAE J1179	kN	168	168	168	168	168	168	69,1	
	Kraftverstärkung	SAE J1179	kN	182	182	182	182	182	182	-	
	Power boost										
	Normal	ISO 6015	kN	188	188	188	188	188	188	80,3	
	Kraftverstärkung	ISO 6015	kN	205	205	205	205	205	205	205	-
	Power boost										
Ausreißkraft - Stiel	Normal	SAE J1179	kN	157	132	115	157	132	115	51,3	
	Kraftverstärkung	SAE J1179	kN	170	143	125	170	143	125	-	
	Power boost										
	Normal	ISO 6015	kN	161	135	118	161	135	118	51,8	
Kraftverstärkung	ISO 6015	kN	176	147	128	176	147	128	128	-	
Power boost											
Drehwinkel Löffel			°	179	179	179	179	179	179	179	

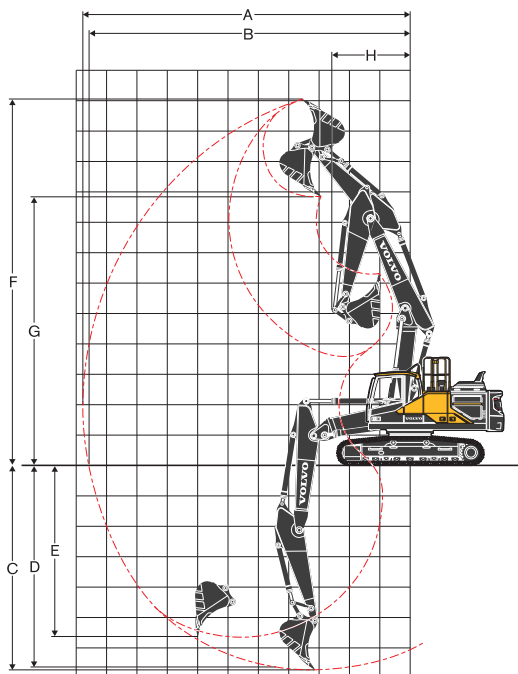
Maschine mit Monoblock-Ausleger



Maschine mit Ausleger mit langer Reichweite



Maschine mit 2-teiligem Ausleger



Technische Daten.

LEITFADEN FÜR SCHAUFELAUSWAHL

Löffelart		Füllmenge	Schnittbreite	Gewicht	Zähne	EC250ELC					
						6,0m Ausleger 600mm Bodenplatte, 4 950kg Gegengewicht			5.95m 2-teiliger Ausleger 600mm Bodenplatte, 4 950kg Gegengewicht		
						2,5m	2,97m	3,6m	2,5m	2,97m	3,6m
		m³	mm	kg	EA						
Direkt montierte Löffel	Mehr-zweck	0,56	600	800	3	C	C	C	C	C	C
		0,62	750	823	3	C	C	C	C	C	C
		0,95	1 050	1 005	4	C	C	C	C	C	C
		1,32	1 350	1 196	5	C	C	C	C	C	C
		1,45	1 450	1 249	5	C	C	C	C	C	C
		1,51	1 500	1 294	5	C	C	C	C	C	B
	Schwerlast	1,76	1 700	1 435	6	C	B	B	C	B	A
		0,62	750	888	3	D	D	D	D	D	D
		1,14	1 200	1 287	5	D	D	D	D	D	D
		1,32	1 350	1 372	5	D	D	D	D	D	C
		1,51	1 500	1 469	5	D	C	B	D	C	B
		1,51	1 500	1 402	5	D	D	B	D	C	B

Löffelart		Füllmenge	Schnittbreite	Gewicht	Zähne	EC250ENL					
						6,0m Ausleger 600mm Bodenplatte, 4 950kg Gegengewicht			5.95m 2-teiliger Ausleger 600mm Bodenplatte, 4 950kg Gegengewicht		
						2,5m	2,97m	3,6m	2,5m	2,97m	3,6m
		m³	mm	kg	EA						
Direkt montierte Löffel	Mehr-zweck	0,56	600	800	3	C	C	C	C	C	C
		0,62	750	823	3	C	C	C	C	C	C
		0,95	1 050	1 005	4	C	C	C	C	C	C
		1,32	1 350	1 196	5	C	C	C	C	C	C
		1,45	1 450	1 249	5	C	C	B	C	C	B
		1,51	1 500	1 294	5	C	C	B	C	B	B
	Schwerlast	1,76	1 700	1 435	6	B	B	A	B	A	X
		0,62	750	888	3	D	D	D	D	D	D
		1,14	1 200	1 287	5	D	D	D	D	D	D
		1,32	1 350	1 372	5	D	D	B	D	C	B
		1,51	1 500	1 469	5	C	B	B	C	B	A
		1,51	1 500	1 402	5	C	B	B	C	B	A

Löffelart		Füllmenge	Schnittbreite	Gewicht	Zähne	EC300ELC					
						6.2m Ausleger 600mm Bodenplatte, 5 500kg Gegengewicht			6.2m 2-teiliger Ausleger 600mm Bodenplatte, 5 500kg Gegengewicht		
						2,55m	3,05m	3,7m	2,55m	3,05m	3,7m
		m³	mm	kg	EA						
Direkt montierte Löffel	Mehr-zweck	0,55	600	823	3	D	D	D	D	D	D
		0,66	750	869	3	D	D	D	D	D	D
		0,95	1 050	1 018	4	D	D	D	D	D	D
		1,32	1 350	1 209	5	D	D	D	D	D	D
		1,45	1 450	1 263	5	D	C	C	D	D	C
		1,51	1 500	1 307	5	D	D	C	D	D	B
	Schwerlast	1,76	1 700	1 448	6	C	B	A	C	B	A
		2,06	1 950	1 590	6	B	A	X	B	A	X
		0,66	750	1 000	3	D	D	D	D	D	D
		0,66	750	992	3	D	D	D	D	D	D
		1,14	1 200	1 294	5	D	D	D	D	D	D
		1,32	1 350	1 381	5	D	D	D	D	D	C
		1,51	1 500	1 476	5	D	D	B	D	C	B
		1,51	1 500	1 409	5	D	D	B	D	C	B

Löffelart		Füllmenge	Schnittbreite	Gewicht	Zähne	EC300ENL					
						6.2m Ausleger 600mm Bodenplatte, 5 500kg Gegengewicht			6.2m 2-teiliger Ausleger 600mm Bodenplatte, 5 500kg Gegengewicht		
						2,55m	3,05m	3,7m	2,55m	3,05m	3,7m
		m³	mm	kg	EA						
Direkt montierte Löffel	Mehr-zweck	0,55	600	823	3	D	D	D	D	D	D
		0,66	750	869	3	D	D	D	D	D	D
		0,95	1 050	1 018	4	D	D	D	D	D	D
		1,32	1 350	1 209	5	D	D	C	D	D	B
		1,45	1 450	1 263	5	D	C	B	D	C	B
		1,51	1 500	1 307	5	D	C	B	D	B	B
	Schwerlast	1,76	1 700	1 448	6	B	B	X	B	A	X
		2,06	1 950	1 590	6	A	X	X	A	X	X
		0,66	750	1 000	3	D	D	D	D	D	D
		0,66	750	992	3	D	D	D	D	D	D
		1,14	1 200	1 294	5	D	D	D	D	D	C
		1,32	1 350	1 381	5	D	D	B	D	C	B
		1,51	1 500	1 476	5	C	B	A	C	B	A
		1,51	1 500	1 409	5	D	C	B	C	B	A

*Für die Ausleger- und Stielkonfiguration mit langer Reichweite empfiehlt Volvo für den EC250E den 0.52cum Löffel und für den EC300E den 0.57cum Löffel zu verwenden.
Setzen Sie sich bitte mit Ihrem Volvo-Händler in Verbindung, er wird Ihnen die für die gewünschte Anwendung am besten passenden Löffel und Anbaugeräte empfehlen.
Die Empfehlungen basieren auf normalen Betriebsbedingungen und gelten lediglich als Leitfaden.

Löffelinhalt gemäß ISO 7451, Material gehäuft mit einem 1:1 Schüttwinkel.
X: Nicht empfohlen

Maximale Materialdichte

A	1 200 - 1 300 kg/m³	Kohle, Caliche, Schiefer
B	1 400 - 1 600 kg/m³	Nasse Erde und Ton, Sandstein, Kalkstein
C	1 700 - 1 800 kg/m³	Granit, Nasser Sand, Fels: gesprengt
D	> 1 900 kg/m³	Nasser Schlamm, Eisenerz

TRAGFÄHIGKEIT EC250EL

Tragfähigkeit an der Stielspitze ohne Löffel.

Für die Berechnung der Tragfähigkeit einschließlich Löffel, ist das aktuelle Gewicht des direkt montierten Löffels bzw. des Löffels mit Schnellwechsler von den folgenden Werten abzuziehen.

	Hubhaken in Bezug auf die Bodenhöhe	1,5 m		3,0 m		4,5 m		6,0 m		7,5 m		9,0 m		Max Reichweite			
		Gerade uc	Schräg uc	Gerade uc	Schräg uc	Gerade uc	Schräg uc	Gerade uc	Schräg uc	Gerade UC	Schräg uc	Gerade uc	Schräg uc	Gerade uc	Schräg UC	m	
Ausleger:	7,5 m	kg						*6 740	*6 740					*6 800	6 640	6,1	
6,0m	6,0 m	kg						*6 750	*6 750					*6 790	4 990	7,2	
Stiel:	4,5 m	kg				*9 130	*9 130	*7 590	6 570	*6 960	4 620			6 370	4 220	7,9	
2,5m	3,0 m	kg				*11 820	9 490	*8 790	6 240	6 800	4 480			5 840	3 850	8,3	
Bodenplatte:	1,5 m	kg				*13 910	8 920	9 320	5 940	6 640	4 330			5 680	3 710	8,3	
0,0 m	0,0 m	kg				14 630	8 700	9 110	5 760	6 530	4 230			5 830	3 800	8,1	
600mm	-1,5 m	kg			*10 400	*10 400	*14 500	8 680	9 050	5 700	6 520	4 220		6 400	4 150	7,6	
CWT:	-3,0 m	kg			*18 550	17 800	*13 430	8 810	9 140	5 780				7 760	4 990	6,7	
4 250kg	-4,5 m	kg			*14 840	*14 840	*10 810	9 130						*8 990	7 290	5,3	
Ausleger:	7,5 m	kg												*6 060	5 930	6,6	
6,0m	6,0 m	kg						*6 200	*6 200	*6 270	4 800			*5 810	4 610	7,7	
Stiel:	4,5 m	kg				*8 280	*8 280	*7 090	6 700	*6 560	4 710			*5 830	3 970	8,3	
2,97m	3,0 m	kg				*10 990	9 750	*8 360	6 360	6 880	4 550			5 500	3 630	8,6	
Bodenplatte:	1,5 m	kg				*13 350	9 100	9 420	6 030	6 700	4 380			5 350	3 510	8,7	
0,0 m	0,0 m	kg				*14 550	8 780	9 180	5 810	6 560	4 260			5 470	3 570	8,5	
600mm	-1,5 m	kg	*6 630	*6 630	*10 650	*10 650	14 630	8 700	9 070	5 720	6 510	4 210		5 930	3 850	8,0	
CWT:	-3,0 m	kg	*12 330	*12 330	*17 750	*17 660	*13 950	8 780	9 100	5 750				6 990	4 520	7,2	
4 250kg	-4,5 m	kg			*16 670	*16 670	*11 940	9 020						*8 870	6 180	5,8	
Ausleger:	7,5 m	kg												*5 010	*5 010	7,2	
6,0m	6,0 m	kg						*6 280	*6 280	*5 510	4 880			*4 860	4 160	8,2	
Stiel:	4,5 m	kg						*8 960	6 050	*5 920	4 750			*4 920	3 610	8,8	
3,6m	3,0 m	kg			*15 520	*15 520	*9 660	*9 660	*7 590	6 430	*6 610	4 560	5 160	3 400	5 040	3 320	9,1
Bodenplatte:	1,5 m	kg					*12 290	9 200	*8 960	6 050	6 690	4 360	5 050	3 300	4 900	3 200	9,2
0,0 m	0,0 m	kg					*13 960	8 730	9 140	5 770	6 510	4 200		4 980	3 230	9,0	
600mm	-1,5 m	kg	*6 770	*6 770	*10 770	*10 770	14 470	8 550	8 970	5 620	6 410	4 110		5 340	3 450	8,5	
CWT:	-3,0 m	kg	*11 010	*11 010	*15 970	*15 970	*14 250	8 560	8 940	5 600	6 420	4 120		6 140	3 950	7,7	
4 250kg	-4,5 m	kg	*16 320	*16 320	*18 450	*17 590	*12 870	8 740	9 090	5 720				8 010	5 100	6,5	
Ausleger:	7,5 m	kg												*9 300	9 080	4,5	
6,0m	6,0 m	kg						*6 740	*6 740					*6 800	*6 800	6,1	
Stiel:	4,5 m	kg						*6 750	*6 750					*6 790	5 360	7,2	
2,5m	3,0 m	kg						*9 130	*9 130	*7 590	7 040	*6 960	4 970	6 780	4 550	7,9	
Bodenplatte:	1,5 m	kg						*11 820	10 190	*8 790	6 710	7 240	4 830	6 230	4 160	8,3	
0,0 m	0,0 m	kg						*13 910	9 610	9 920	6 410	7 080	4 680	6 060	4 030	8,3	
600mm	-1,5 m	kg						*14 690	9 390	9 710	6 220	6 970	4 580	6 230	4 120	8,1	
CWT:	-3,0 m	kg						*14 500	9 380	9 650	6 170	6 960	4 570	6 830	4 490	7,6	
4 950kg	-4,5 m	kg						*18 550	*18 550	*13 430	9 500	9 740	6 250	8 270	5 390	6,7	
Ausleger:	7,5 m	kg												*8 990	7 850	5,3	
6,0m	6,0 m	kg												*6 060	*6 060	6,6	
Stiel:	4,5 m	kg						*8 280	*8 280	*7 090	*7 090	*6 560	5 060	*5 830	4 280	8,3	
2,97m	3,0 m	kg						*10 990	10 450	*8 360	6 830	*7 170	4 900	5 860	3 930	8,6	
Bodenplatte:	1,5 m	kg						*13 350	9 790	*9 610	6 500	7 140	4 740	5 710	3 810	8,7	
0,0 m	0,0 m	kg						*14 550	9 470	9 780	6 280	7 000	4 610	5 840	3 870	8,5	
600mm	-1,5 m	kg	*6 630	*6 630	*10 650	*10 650	*14 700	9 390	9 670	6 190	6 950	4 560		6 330	4 180	8,0	
CWT:	-3,0 m	kg	*12 330	*12 330	*17 750	*17 750	*13 950	9 470	9 700	6 220				7 460	4 890	7,2	
4 950kg	-4,5 m	kg						*16 670	*16 670	*11 940	9 710			*8 870	6 660	5,8	
Ausleger:	7,5 m	kg												*5 010	*5 010	7,2	
6,0m	6,0 m	kg								*5 510	5 230			*4 860	4 480	8,2	
Stiel:	4,5 m	kg								*5 920	5 100			*4 920	3 910	8,8	
3,6m	3,0 m	kg								*6 610	4 910	5 500	3 680	*5 140	3 600	9,1	
Bodenplatte:	1,5 m	kg								*6 520	4 720	5 400	3 590	*5 240	3 480	9,2	
0,0 m	0,0 m	kg								9 740	6 240	6 950	4 550	5 330	3 520	9,0	
600mm	-1,5 m	kg	*6 770	*6 770	*10 770	*10 770	14 560	9 240	9 570	6 090	6 850	4 460		5 710	3 750	8,5	
CWT:	-3,0 m	kg	*11 010	*11 010	*15 970	*15 970	*14 250	9 250	9 540	6 060	6 860	4 470		6 560	4 290	7,7	
4 950kg	-4,5 m	kg	*16 320	*16 320	*18 450	*18 450	*12 870	9 430	*9 500	6 190	6 950	4 570		*8 500	5 520	6,5	
Ausleger:	7,5 m	kg												*9 300	*9 300	4,5	
5,95m	6,0 m	kg												*9 630	*9 630	4,2	
2-teilig	4,5 m	kg						*9 800	*9 800	*8 630	7 300			*8 020	7 020	6,1	
Stiel:	3,0 m	kg						*10 040	*10 040	*9 000	7 270			*7 500	5 280	7,3	
2,5m	3,0 m	kg						*12 130	10 960	*9 580	7 000	7 380	4 920	6 730	4 480	7,9	
Bodenplatte:	1,5 m	kg						*13 920	10 120	10 250	6 650	7 220	4 770	6 180	4 090	8,3	
0,0 m	0,0 m	kg						*14 680	9 510	9 890	6 340	7 060	4 620	6 020	3 960	8,3	
600mm	-1,5 m	kg						*14 010	9 280	9 680	6 150	6 950	4 520	6 200	4 060	8,1	
CWT:	-3,0 m	kg						*12 290	9 280	*9 530	6 100	6 950	4 530	*6 730	4 440	7,6	
4 950kg	-4,5 m	kg						*9 460	9 440	*7 270	6 210			*5 810	5 350	6,7	
Ausleger:	7,5 m	kg												*6 870	*6 870	5,0	
5,95m	6,0 m	kg						*7 790	*7 790	*7 480	7 460			*5 950	*5 950	6,7	
2-teilig	4,5 m	kg						*7 970	*7 970	*8 290	7 370	*6 510	5 070	*5 640	4 830	7,7	
Stiel:	3,0 m	kg						*11 420	11 190	*9 170	7 090	7 440	4 970	*5 610	4 150	8,3	
2,97m	1,5 m	kg						*13 340	10 320	*10 000	6 720	7 260	4 800	5 760	3 810	8,7	
Bodenplatte:	0,0 m	kg						*14 520	9 610	9 940	6 370	7 060	4 620	5 610	3 690	8,7	
600mm	-1,5 m	kg						*14 330	9 270	9 670	6 140	6 920	4 500	5 740	3 760	8,5	
CWT:	-3,0 m	kg						*12 980	9 200	9 570	6 050	6 870	4 450	6 240	4 070	8,0	
4 950kg	-4,5 m	kg						*10 530	9 300	*8 100	6 100			*5 940	4 780	7,2	
Ausleger:	9,0 m	kg												*5 480	*5 480	5,8	
5,95m	7,5 m	kg								*6 440	*6 440			*4 930	*4 930	7,3	
2-teilig	6,0 m	kg								*6 810	*6 810	*6 270	5 200	*4 740	4 380	8,3	
Stiel:	4,5 m	kg								*8 150	*8 150	*8 070	7 260	*7 360	5 070		
3,6m	3,0 m	kg								*12 470	10 640	*9 530	6 860	7 340	4 870	5 480	3 630
Bodenplatte:	1,5 m	kg								*14 110	9 810	10 040	6 460	7 110	4 660	5 380	3

Technische Daten.

TRAGFÄHIGKEIT EC250ENL

Tragfähigkeit an der Stielspitze ohne Löffel.

Für die Berechnung der Tragfähigkeit einschließlich Löffel, ist das aktuelle Gewicht des direkt montierten Löffels bzw. des Löffels mit Schnellwechsler von den folgenden Werten abzuziehen.

	Hubhaken in Bezug auf die Bodenhöhe	1,5 m		3,0 m		4,5 m		6,0 m		7,5 m		9,0 m		Max Reichweite			
		Gerade uc	Schräg uc	Gerade uc	Schräg uc	Gerade uc	Schräg uc	Gerade uc	Schräg uc	Gerade UC	Schräg uc	Gerade uc	Schräg uc	Gerade uc	Schräg UC	m	
Ausleger:	7,5 m	kg						6 740	6 320					6 800	6 100	6,1	
6,0m	6,0 m	kg						6 750	6 270					6 790	4 580	7,2	
Stiel:	4,5 m	kg				9 130	9 130	7 590	6 020	6 940	4 230			6 350	3 870	7,9	
2,5m	3,0 m	kg				11 820	8 590	8 790	5 690	6 780	4 090			5 820	3 510	8,3	
Boden-	1,5 m	kg				13 910	8 040	9 290	5 400	6 620	3 950			5 660	3 390	8,3	
platte:	0,0 m	kg				14 580	7 820	9 080	5 220	6 510	3 850			5 810	3 460	8,1	
600mm	-1,5 m	kg		10 400	10 400	14 500	7 810	9 020	5 170	6 500	3 840			6 380	3 770	7,6	
CWT:	-3,0 m	kg		18 550	15 630	13 430	7 930	9 110	5 250					7 730	4 540	6,7	
4 250kg	-4,5 m	kg		14 840	14 840	10 810	8 240							8 990	6 620	5,3	
Ausleger:	7,5 m	kg						6 200	6 200	6 270	4 410			6 060	5 460	6,6	
6,0m	6,0 m	kg						6 200	6 150	6 560	4 320			5 810	4 240	7,7	
Stiel:	4,5 m	kg				8 280	8 280	7 090	6 150	6 560	4 320			5 830	3 630	8,3	
2,97m	3,0 m	kg				10 990	8 850	8 360	5 810	6 860	4 160			5 480	3 320	8,6	
Boden-	1,5 m	kg				13 350	8 220	9 400	5 500	6 680	4 000			5 330	3 200	8,7	
platte:	0,0 m	kg				14 550	7 900	9 150	5 280	6 540	3 880			5 450	3 250	8,5	
600mm	-1,5 m	kg	6 630	6 630	10 650	10 650	14 580	7 830	9 040	5 190	3 830			5 910	3 510	8,0	
CWT:	-3,0 m	kg	12 330	12 330	17 750	15 500	13 950	7 900	9 070	5 220				6 970	4 110	7,2	
4 250kg	-4,5 m	kg			16 670	15 930	11 940	8 130						8 870	5 620	5,8	
Ausleger:	7,5 m	kg												5 010	4 790	7,2	
6,0m	6,0 m	kg								5 510	4 490			4 860	3 820	8,2	
Stiel:	4,5 m	kg						6 280	6 240	5 920	4 360			4 920	3 310	8,8	
3,6m	3,0 m	kg			15 520	15 520	9 660	9 060	7 590	5 880	6 610	4 170	5 140	3 100	5 030	3 030	9,1
Boden-	1,5 m	kg					12 290	8 310	8 960	5 510	6 670	3 980	5 040	3 010	4 880	2 910	9,2
platte:	0,0 m	kg					13 960	7 850	9 110	5 230	6 490	3 820		4 970	2 940	9,0	
600mm	-1,5 m	kg	6 770	6 770	10 770	10 770	14 420	7 680	8 940	5 080	6 390	3 730		5 320	3 130	8,5	
CWT:	-3,0 m	kg	11 010	11 010	15 970	15 060	14 250	7 690	8 910	5 060	6 400	3 740		6 120	3 580	7,7	
4 250kg	-4,5 m	kg	16 320	16 320	18 450	15 430	12 870	7 860	9 060	5 190				7 980	4 630	6,5	
Ausleger:	7,5 m	kg						6 740	6 740					6 800	6 540	6,1	
6,0m	6,0 m	kg						6 750	6 720					6 790	4 930	7,2	
Stiel:	4,5 m	kg				9 130	9 130	7 590	6 470	6 960	4 570			6 760	4 180	7,9	
2,5m	3,0 m	kg				11 820	9 250	8 790	6 140	7 220	4 430			6 210	3 820	8,3	
Boden-	1,5 m	kg				13 910	8 690	9 890	5 850	7 060	4 290			6 040	3 690	8,3	
platte:	0,0 m	kg				14 690	8 480	9 680	5 670	6 950	4 190			6 210	3 760	8,1	
600mm	-1,5 m	kg		10 400	10 400	14 500	8 460	9 620	5 620	6 930	4 170			6 810	4 110	7,6	
CWT:	-3,0 m	kg		18 550	16 860	13 430	8 590	9 710	5 690					8 240	4 920	6,7	
4 950kg	-4,5 m	kg		14 840	14 840	10 810	8 900							8 990	7 150	5,3	
Ausleger:	7,5 m	kg												6 060	5 860	6,6	
6,0m	6,0 m	kg						6 200	6 200	6 270	4 750			5 810	4 570	7,7	
Stiel:	4,5 m	kg				8 280	8 280	7 090	6 600	6 560	4 660			5 830	3 930	8,3	
2,97m	3,0 m	kg				10 990	9 500	8 360	6 260	7 170	4 500			5 840	3 610	8,6	
Boden-	1,5 m	kg				13 350	8 870	9 610	5 940	7 120	4 340			5 690	3 490	8,7	
platte:	0,0 m	kg				14 550	8 560	9 750	5 730	6 980	4 220			5 820	3 540	8,5	
600mm	-1,5 m	kg	6 630	6 630	10 650	10 650	14 700	8 480	9 640	5 640	6 930	4 170		6 310	3 820	8,0	
CWT:	-3,0 m	kg	12 330	12 330	17 750	16 730	13 950	8 560	9 670	5 670				7 440	4 470	7,2	
4 950kg	-4,5 m	kg			16 670	16 670	11 940	8 790						8 870	6 080	5,8	
Ausleger:	7,5 m	kg												5 010	5 010	7,2	
6,0m	6,0 m	kg								5 510	4 830			4 860	4 120	8,2	
Stiel:	4,5 m	kg						6 280	6 280	5 920	4 700			4 920	3 590	8,8	
3,6m	3,0 m	kg			15 520	15 520	9 660	9 660	7 590	6 320	6 610	4 510	5 490	3 370	5 140	3 300	9,1
Boden-	1,5 m	kg					12 290	8 960	8 960	5 950	7 110	4 320	5 380	3 280	5 220	3 180	9,2
platte:	0,0 m	kg					13 960	8 510	9 710	5 680	6 930	4 160		5 310	3 210	9,0	
600mm	-1,5 m	kg	6 770	6 770	10 770	10 770	14 560	8 330	9 540	5 530	6 830	4 070		5 690	3 420	8,5	
CWT:	-3,0 m	kg	11 010	11 010	15 970	15 970	14 250	8 340	9 520	5 510	6 840	4 080		6 540	3 910	7,7	
4 950kg	-4,5 m	kg	16 320	16 320	18 450	16 660	12 870	8 510	9 500	5 630				8 500	5 040	6,5	
Ausleger:	7,5 m	kg												9 300	8 850	4,5	
6,0m	6,0 m	kg												9 630	9 630	4,2	
Stiel:	4,5 m	kg				9 800	9 800	8 630	6 710					8 020	6 450	6,1	
2-teilig	3,0 m	kg				10 040	10 040	9 000	6 680					7 500	4 850	7,3	
Boden-	1,5 m	kg				12 130	9 990	9 580	6 420	7 360	4 520			6 710	4 110	7,9	
platte:	0,0 m	kg				13 920	9 170	10 220	6 080	7 200	4 370			6 160	3 740	8,3	
600mm	-1,5 m	kg				14 680	8 580	9 860	5 770	7 030	4 220			6 000	3 620	8,3	
CWT:	-3,0 m	kg			10 190	10 190	8 360	9 650	5 590	6 930	4 130			6 180	3 700	8,1	
4 950kg	-4,5 m	kg				12 290	8 360	9 530	5 540	6 930	4 130			6 730	4 050	7,6	
Ausleger:	7,5 m	kg				7 870	7 870							6 870	6 870	5,0	
5,95m	6,0 m	kg				7 790	7 790	7 480	6 870					5 950	5 710	6,7	
2-teilig	4,5 m	kg				7 970	7 970	8 290	6 790	6 510	4 660			5 640	4 440	7,7	
Stiel:	3,0 m	kg			16 300	16 300	11 420	10 200	9 170	6 510	4 570			5 610	3 810	8,3	
2,97m	1,5 m	kg				13 340	9 370	10 000	6 140	7 230	4 400			5 740	3 480	8,7	
Boden-	0,0 m	kg				14 520	8 680	9 910	5 800	7 040	4 220			5 590	3 360	8,7	
platte:	-1,5 m	kg				14 330	8 350	9 640	5 570	6 900	4 100			5 720	3 420	8,5	
600mm	-3,0 m	kg			10 460	10 460	12 980	8 280	9 540	5 490	6 850	4 050		6 220	3 700	8,0	
CWT:	-4,5 m	kg				10 530	8 380	8 100	5 540					5 940	4 360	7,2	
4 950kg																	
Ausleger:	9,0 m	kg												5 480	5 480	5,8	
5,95m	7,5 m	kg						6 440	6 440					4 930	4 930	7,3	
2-teilig	6,0 m	kg				6 330	6 330	6 810	6 810	6 270	4 790			4 740	4 030	8,3	
Stiel:	4,5 m	kg			7 590	7 590	8 150	8 150	8 070	6 670	7 360	4 660		4 750	3 500	8,9	
3,6m	3,0 m	kg				12 470	9 680	9 530	6 280	7 320	4 460</						

TRAGFÄHIGKEIT EC250ELR

Tragfähigkeit an der Stielspitze ohne Löffel.
Für die Berechnung der Tragfähigkeit einschließlich Löffel, ist das aktuelle Gewicht des direkt montierten Löffels bzw. des Löffels mit Schnellwechsler von den folgenden Werten abzuziehen.

	Hubhaken in Bezug auf die Bodenhöhe	0,0 m		1,5 m		3,0 m		4,5 m		6,0 m		7,5 m		9,0 m	
		Gerade uc	Schräg uc	Gerade uc	Schräg uc	Gerade uc	Schräg uc	Gerade uc	Schräg uc	Gerade UC	Schräg uc	Gerade uc	Schräg uc	Gerade uc	Schräg UC
3,0 m	kg					*4 200	*4 200	*6 820	*6 820	*4 930	*4 930	*3 940	*3 940	*3 340	*3 340
1,5 m	kg							*5 110	*5 110	*6 010	*6 010	*4 620	*4 620	*3 790	3 710
0,0 m	kg					*1 540	*1 540	*3 470	*3 470	*6 890	5 830	*5 210	4 360	*4 210	3 410
-1,5 m	kg			*1 500	*1 500	*1 990	*1 990	*3 350	*3 350	*6 260	5 380	*5 670	4 030	*4 550	3 160
-3,0 m	kg	*2 060	*2 060	*2 050	*2 050	*2 530	*2 530	*3 660	*3 660	*5 960	5 140	*5 980	3 810	*4 810	2 980
-4,5 m	kg	*2 490	*2 490	*2 620	*2 620	*3 120	*3 120	*4 180	*4 180	*6 230	5 040	*6 140	3 690	4 790	2 870
-6,0 m	kg	*2 980	*2 980	*3 210	*3 210	*3 770	*3 770	*4 840	*4 840	*6 850	5 030	*6 160	3 650	4 740	2 830
-7,5 m	kg	*3 510	*3 510	*3 830	*3 830	*4 480	*4 480	*5 630	*5 630	*7 600	5 100	*6 030	3 680	4 750	2 830
-9,0 m	kg			*4 510	*4 510	*5 270	*5 270	*6 590	*6 590	*7 150	5 240	*5 720	3 770	*4 710	2 900
-10,5 m	kg					*6 160	*6 160	*7 760	*7 760	*6 440	5 450	*5 200	3 920	*4 280	3 020
-12,0 m	kg							*6 800	*6 800	*5 370	*5 370	*4 350	4 150	*3 520	3 230
Ausleger: 10,2m LR Stiel: 7,85m LR Bodenplatte: 800mm CWT: 6 200kg	Hubhaken in Bezug auf die Bodenhöhe	10,5 m		12,0 m		13,5 m		15,0 m		16,5 m		Max Reichweite		m	
	13,5 m	kg											*570	*570	12,4
	12,0 m	kg					*640	*640					*520	*520	13,7
	10,5 m	kg					*1 050	*1 050					*490	*490	14,7
	9,0 m	kg					*1 300	*1 300	*770	*770			*480	*480	15,5
	7,5 m	kg			*1 710	*1 710	*1 500	*1 500	*1 080	*1 080			*480	*480	16,1
	6,0 m	kg			*1 940	*1 940	*1 710	*1 710	*1 310	*1 310	*520	*520	*480	*480	16,6
	4,5 m	kg	*2 530	*2 530	*2 280	*2 280	*1 970	*1 970	*1 520	*1 520	*770	*770	*500	*500	16,9
	3,0 m	kg	*2 940	*2 940	*2 660	2 530	*2 290	2 040	*1 740	1 650	*940	*940	*530	*530	17,0
	1,5 m	kg	*3 250	2 940	*2 880	2 370	*2 620	1 920	*1 950	1 570	*1 030	*1 030	*570	*570	17,1
	0,0 m	kg	*3 550	2 720	*3 100	2 210	*2 780	1 810	*2 140	1 490	*1 040	*1 040	*620	*620	17,0
	-1,5 m	kg	*3 810	2 540	*3 300	2 080	2 830	1 710	*2 250	1 420	*910	*910	*690	*690	16,7
	-3,0 m	kg	3 960	2 410	3 270	1 970	2 760	1 640	*2 220	1 370			*780	*780	16,3
	-4,5 m	kg	3 860	2 320	3 200	1 910	2 700	1 590	*1 920	1 350			*900	*900	15,8
	-6,0 m	kg	3 820	2 270	3 170	1 870	2 690	1 580	*1 220	*1 220			*1 080	*1 080	15,1
-7,5 m	kg	3 820	2 280	3 180	1 880	*2 660	1 600					*1 340	*1 340	14,2	
-9 m	kg	3 880	2 330	3 240	1 940							*1 760	1 740	13,1	
-10,5 m	kg	*3 540	2 440									*2 580	2 140	11,6	
-12,0 m	kg											*3 120	2 900	9,8	

Hinweise: 1. Maschine für Hubleistungen in der Betriebsart "Fein-F". 2. Obige Lastwerte entsprechen den Normen SAE J1097 und ISO 10567 hinsichtlich der Tragfähigkeit von Hydraulikbaggern.

3. Die zulässigen Traglasten überschreiten weder 87 % der hydraulischen Tragfähigkeit noch 75 % der Kipplast.

4. Die mit Sternchen markierten (*) zulässigen Traglasten werden eher durch die Hydraulikleistung der Maschine als durch die Kipplast eingeschränkt.

TRAGFÄHIGKEIT EC300ELR

Tragfähigkeit an der Stielspitze ohne Löffel.
Für die Berechnung der Tragfähigkeit einschließlich Löffel, ist das aktuelle Gewicht des direkt montierten Löffels bzw. des Löffels mit Schnellwechsler von den folgenden Werten abzuziehen.

	Hubhaken in Bezug auf die Bodenhöhe	0,0 m		1,5 m		3,0 m		4,5 m		6,0 m		7,5 m		9,0 m	
		Gerade uc	Schräg uc	Gerade uc	Schräg uc	Gerade uc	Schräg uc	Gerade uc	Schräg uc	Gerade UC	Schräg uc	Gerade uc	Schräg uc	Gerade uc	Schräg UC
3,0 m	kg					*5 600	*5 600					*4 870	*4 870	*4 130	*4 130
1,5 m	kg							*7 490	*7 490	*7 360	7 220	*5 660	5 350	*4 660	4 130
0,0 m	kg					*2 520	*2 520	*5 350	*5 350	*8 370	6 430	*6 350	4 820	*5 140	3 770
-1,5 m	kg			*2 480	*2 480	*3 240	*3 240	*5 280	*5 280	*9 030	5 920	*6 870	4 440	*5 540	3 490
-3,0 m	kg	*3 350	*3 350	*3 360	*3 360	*4 100	*4 100	*5 830	*5 830	*9 320	5 650	*7 210	4 190	5 790	3 280
-4,5 m	kg	*4 060	*4 060	*4 270	*4 270	*5 050	*5 050	*6 690	*6 690	*9 480	5 530	7 340	4 060	5 660	3 160
-6,0 m	kg	*4 850	*4 850	*5 210	*5 210	*6 090	*6 090	*7 760	*7 760	*9 360	5 520	7 290	4 010	5 600	3 110
-7,5 m	kg	*5 720	*5 720	*6 230	*6 230	*7 240	*7 240	*9 050	8 770	*9 020	5 610	*7 180	4 040	5 610	3 120
-9,0 m	kg	*6 650	*6 650	*7 330	*7 330	*8 530	*8 530	*10 630	9 060	*8 450	5 770	*6 790	4 150	*5 610	3 190
-10,5 m	kg			*8 550	*8 550	*10 040	*10 040	*9 670	9 450	*7 560	6 020	*6 130	4 330	*5 060	3 340
-12,0 m	kg					*10 550	*10 550	*7 840	*7 840	*6 230	*6 230	*5 070	4 610	*4 100	3 580
Ausleger: 10,2m LR Stiel: 7,9m LR Bodenplatte: 800mm CWT: 6 800kg	Hubhaken in Bezug auf die Bodenhöhe	10,5 m		12,0 m		13,5 m		15,0 m		16,5 m		Max Reichweite		m	
	13,5 m	kg											*1 170	*1 170	13,0
	12,0 m	kg					*1 700	*1 700					*1 090	*1 090	14,2
	10,5 m	kg					*2 250	*2 250	*1 180	*1 180			*1 050	*1 050	15,1
	9,0 m	kg					*2 450	*2 450	*1 870	*1 870			*1 030	*1 030	15,9
	7,5 m	kg					*2 540	*2 540	*2 310	2 090			*1 020	*1 020	16,4
	6,0 m	kg			*2 790	*2 790	*2 670	2 540	*2 590	2 020	*1 520	*1 520	*1 030	*1 030	16,9
	4,5 m	kg	*3 270	*3 270	*3 020	3 020	*2 840	2 410	*2 700	1 930	*1 890	1 540	*1 050	*1 050	17,2
	3,0 m	kg	*3 630	3 540	*3 280	2 820	*3 030	2 270	*2 840	1 840	*2 150	1 480	*1 090	*1 090	17,3
	1,5 m	kg	*4 000	3 270	*3 550	2 630	*3 220	2 140	*2 970	1 740	*2 310	1 420	*1 140	*1 140	17,3
	0,0 m	kg	*4 350	3 020	*3 800	2 450	*3 400	2 010	2 920	1 650	*2 340	1 360	*1 210	*1 210	17,2
	-1,5 m	kg	*4 650	2 810	*3 990	2 300	3 350	1 890	2 840	1 570	*2 150	1 310	*1 310	*1 310	17,0
	-3,0 m	kg	4 670	2 650	3 870	2 180	3 260	1 810	2 780	1 520	*1 630	1 290	*1 430	1 270	16,6
	-4,5 m	kg	4 560	2 550	3 780	2 100	3 200	1 750	2 750	1 490			*1 600	1 340	16,1
	-6,0 m	kg	4 510	2 500	3 740	2 060	3 180	1 730	*2 720	1 490			*1 830	1 450	15,4
-7,5 m	kg	4 520	2 500	3 760	2 070	3 210	1 760					*2 170	1 620	14,5	
-9 m	kg	4 580	2 570	3 830	2 140							*2 710	1 880	13,3	
-10,5 m	kg	*4 180	2 700									*3 400	2 310	11,9	
-12,0 m	kg											*3 420	3 100	10,1	
-13,5 m	kg														7,5

Hinweise: 1. Maschine für Hubleistungen in der Betriebsart "Fein-F".

2. Obige Lastwerte entsprechen den Normen SAE J1097 und ISO 10567 hinsichtlich der Tragfähigkeit von Hydraulikbaggern.

3. Die zulässigen Traglasten überschreiten weder 87 % der hydraulischen Tragfähigkeit noch 75 % der Kipplast.

4. Die mit Sternchen markierten (*) zulässigen Traglasten werden eher durch die Hydraulikleistung der Maschine als durch die Kipplast eingeschränkt.

Technische Daten.

TRAGFÄHIGKEIT EC300EL

Tragfähigkeit an der Stielspitze ohne Löffel.
Für die Berechnung der Tragfähigkeit einschließlich Löffel, ist das aktuelle Gewicht des direkt montierten Löffels bzw. des Löffels mit Schnellwechsler von den folgenden Werten abzuziehen.

	Hubhaken in Bezug auf die Bodenhöhe	1,5 m		3,0 m		4,5 m		6,0 m		7,5 m		9,0 m		Max Reichweite		m		
		Gerade uc	Schräg uc	Gerade uc	Schräg uc	Gerade uc	Schräg uc	Gerade uc	Schräg uc	Gerade UC	Schräg uc	Gerade uc	Schräg uc	Gerade uc	Schräg UC			
Ausleger:	7,5 m	kg						*7 660	*7 660					*7 820	6 830	6,5		
6,2m	6,0 m	kg						*8 000	7 780	*7 800	5 350			*7 810	5 270	7,6		
Stiel:	4,5 m	kg						*9 090	7 430	*8 120	5 230			7 200	4 520	8,2		
2,55m	3,0 m	kg				*11 310	*11 310	*14 460	10 620	*10 520	7 010	5 040		6 660	4 140	8,5		
Boden-	1,5 m	kg						*16 600	9 980	11 140	6 650	4 850		6 500	4 010	8,5		
platte:	0 m	kg						*17 180	9 780	10 900	6 450	4 730		6 700	4 110	8,3		
600mm	-1,5 m	kg			*12 810	*12 810		*16 750	9 790	10 840	6 400	4 710		7 360	4 490	7,8		
CWT:	-3,0 m	kg			*20 860	20 290		*15 370	9 950	10 950	6 500			8 910	5 400	6,9		
5 100kg	-4,5 m	kg			*16 600	*16 600		*12 360	10 330					*9 950	7 820	5,4		
Ausleger:	7,5 m	kg								*7 190	5 480			*6 350	5 880	7,2		
6,2m	6,0 m	kg								*7 660	5 330			*6 080	4 720	8,2		
Stiel:	4,5 m	kg						*8 500	7 590	*7 660	5 330			*6 080	4 120	8,7		
3,05m	3,0 m	kg				*13 430	10 940	*10 000	7 150	8 200	5 120	6 140	3 830	6 100	3 800	9,0		
Boden-	1,5 m	kg						*15 980	10 190	11 260	6 760	4 910	6 040	5 970	3 690	9,1		
platte:	0 m	kg						*17 090	9 850	10 960	6 510	4 760		6 120	3 770	8,9		
600mm	-1,5 m	kg	*7 560	*7 560	*11 710	*11 710		*17 060	9 780	10 850	6 410	4 700		6 630	4 070	8,4		
CWT:	-3,0 m	kg	*13 850	*13 850	*19 420	*19 420		*16 060	9 890	10 900	6 450	4 770		7 770	4 750	7,5		
5 100kg	-4,5 m	kg			*18 860	*18 860		*13 700	10 180	*10 000	6 690			*9 370	6 340	6,2		
Ausleger:	7,5 m	kg								*6 300	5 630			*5 010	*5 010	8,0		
6,2m	6,0 m	kg								*6 390	5 580			*4 820	4 150	8,8		
Stiel:	4,5 m	kg						*7 570	*7 570	*6 970	5 390	6 280	3 950	*4 820	3 670	9,4		
3,7m	3,0 m	kg				*11 900	11 250	*9 140	7 260	*7 810	5 150	6 160	3 840	*4 960	3 400	9,6		
Boden-	1,5 m	kg						*14 830	10 340	*10 700	6 800	7 980	4 910	6 020	3 710	*5 250	3 300	9,7
platte:	0 m	kg						*16 530	9 820	10 950	6 480	4 710	5 910	3 610	5 480	3 350	9,5	
600mm	-1,5 m	kg	*6 990	*6 990	*6 800	*6 800		*17 030	9 640	10 750	6 310	4 600	5 870	3 580	5 860	3 570	9,0	
CWT:	-3,0 m	kg	*11 650	*11 650	*16 650	*16 650		*16 520	9 670	10 730	6 290	4 610		6 680	4 060	8,3		
5 100kg	-4,5 m	kg	*17 420	*17 420	*21 100	20 040		*14 850	9 880	10 890	6 430			8 460	5 130	7,1		
	-6,0 m	kg			*15 550	*15 550		*11 020	10 360					*8 920	8 150	5,3		
Ausleger:	7,5 m	kg								*7 660	*7 660			*7 820	7 080	6,5		
6,2m	6,0 m	kg								*8 000	*8 000	*7 800	5 550	*7 810	5 480	7,6		
Stiel:	4,5 m	kg						*9 090	7 700	*8 120	5 430			7 430	4 700	8,2		
2,55m	3,0 m	kg				*11 310	*11 310	*14 460	11 020	*10 520	7 280	5 240		6 880	4 310	8,5		
Boden-	1,5 m	kg						*16 600	10 380	11 490	6 920	8 170	5 050	6 720	4 180	8,5		
platte:	0 m	kg						*17 180	10 180	11 260	6 720	8 030	4 930	6 930	4 290	8,3		
600mm	-1,5 m	kg			*12 810	*12 810		*16 750	10 190	11 200	6 670	8 010	4 920	7 610	4 690	7,8		
CWT:	-3,0 m	kg			*20 860	*20 860		*15 370	10 350	11 310	6 770			9 210	5 630	6,9		
5 500kg	-4,5 m	kg			*16 600	*16 600		*12 360	10 730					*9 950	8 130	5,4		
Ausleger:	7,5 m	kg								*7 190	5 680			*6 350	6 100	7,2		
6,2m	6,0 m	kg								*7 660	5 530			*6 080	4 900	8,2		
Stiel:	4,5 m	kg						*8 500	7 860	*7 660	5 530			*6 080	4 290	8,7		
3,05m	3,0 m	kg				*13 430	11 340	*10 000	7 420	*8 420	5 320	6 340	3 990	*6 280	3 970	9,0		
Boden-	1,5 m	kg						*15 980	10 590	*11 400	7 030	8 230	5 110	6 240	3 900	6 170	3 860	9,1
platte:	0 m	kg						*17 090	10 250	11 320	6 780	8 060	4 960	6 330	3 930	8,9		
600mm	-1,5 m	kg	*7 560	*7 560	*11 710	*11 710		*17 060	10 180	11 200	6 680	7 960	4 900	6 860	4 250	8,4		
CWT:	-3,0 m	kg	*13 850	*13 850	*19 420	*19 420		*16 060	10 290	11 250	6 720	8 080	4 980	8 030	4 950	7,5		
5 500kg	-4,5 m	kg			*18 860	*18 860		*13 700	10 580	*10 000	6 960			*9 370	6 600	6,2		
Ausleger:	7,5 m	kg								*6 300	5 840			*5 010	*5 010	8,0		
6,2m	6,0 m	kg								*6 390	5 780			*4 820	4 320	8,8		
Stiel:	4,5 m	kg						*7 570	*7 570	*6 970	5 600	*6 480	4 110	*4 820	3 820	9,4		
3,7m	3,0 m	kg				*11 900	11 650	*9 140	7 530	*7 810	5 350	6 360	4 000	*4 960	3 560	9,6		
Boden-	1,5 m	kg						*14 830	10 740	*10 700	7 080	8 240	5 110	6 220	3 870	*5 250	3 450	9,7
platte:	0 m	kg						*16 530	10 240	11 310	6 750	8 020	4 920	6 120	3 770	5 670	3 500	9,5
600mm	-1,5 m	kg	*6 990	*6 990	*11 020	*11 020		*17 030	10 420	11 110	6 580	7 900	4 810	6 080	3 740	6 070	3 730	9,0
CWT:	-3,0 m	kg	*11 650	*11 650	*16 650	*16 650		*16 520	10 070	11 090	6 560	7 910	4 810	6 910	4 240	8,3		
5 500kg	-4,5 m	kg	*17 420	*17 420	*21 100	20 820		*14 850	10 280	*11 050	6 700			*8 740	5 340	7,1		
	-6,0 m	kg			*15 550	*15 550		*11 020	10 760					*8 920	8 470	5,3		
Ausleger:	7,5 m	kg												*10 600	*10 600	4,9		
6,2m	6,0 m	kg												*9 280	6 890	6,6		
2-teilig	4,5 m	kg			*12 110	*12 110		*12 240	*12 240	*10 240	8 040	8 740	5 510	8 470	5 340	7,6		
Stiel:	3,0 m	kg						*14 240	11 990	*11 050	7 670	8 600	5 390	7 330	4 580	8,3		
2,55m	1,5 m	kg						*16 350	10 920	11 920	7 210	8 370	5 180	6 780	4 200	8,6		
Boden-	0 m	kg								11 480	6 840	8 150	4 990	6 630	4 080	8,6		
platte:	-1,5 m	kg						*16 160	10 040	11 240	6 630	8 020	4 860	6 840	4 180	8,4		
600mm	-3,0 m	kg						*14 250	10 070	*11 180	6 580	8 010	4 850	7 520	4 580	7,9		
CWT:	-4,5 m	kg						*11 230	10 270	*8 850	6 700			*6 850	5 510	7,0		
5 500kg																		
Ausleger:	7,5 m	kg						*9 660	*9 660					*7 280	*7 280	5,8		
6,2m	6,0 m	kg						*9 080	*9 080	*9 300	8 390			*6 450	5 910	7,3		
2-teilig	4,5 m	kg						*9 640	*9 640	*9 700	8 200	*8 690	5 630	*6 120	4 750	8,2		
Stiel:	3,0 m	kg						*13 360	12 310	*10 560	7 810	8 690	5 470	*6 070	4 140	8,8		
3,05m	1,5 m	kg						*15 660	11 200	*11 590	7 320	8 430	5 230	6 300	3 900	6 190	3 830	9,1
Boden-	0 m	kg						*16 920	10 370	11 550	6 890	8 180	5 000	6 200	3 810	6 060	3 720	9,1
platte:	-1,5 m	kg						*16 620	10 010	11 240	6 620	8 000	4 840	6 220	3 800	8,9		
600mm	-3,0 m	kg			*10 890	*10 890		*15 120	9 960	11 120	6 520	7 940	4 790	6 740	4 110	8,4		
CWT:	-4,5 m	kg						*12 490	10 100	*9 750	6 590	*6 910	4 890	*6 600	4 800	7,6		
5 500kg																		
Ausleger:	10,5	kg						*7 530	*7 530					*7				

TRAGFÄHIGKEIT EC300ENL

Tragfähigkeit an der Stielspitze ohne Löffel.

Für die Berechnung der Tragfähigkeit einschließlich Löffel, ist das aktuelle Gewicht des direkt montierten Löffels bzw. des Löffels mit Schnellwechsler von den folgenden Werten abzuziehen.

	Hubhaken in Bezug auf die Bodenhöhe	1,5 m		3,0 m		4,5 m		6,0 m		7,5 m		9,0 m		Max Reichweite		m	
		Gerade uc	Schräg uc	Gerade uc	Schräg uc	Gerade uc	Schräg uc	Gerade uc	Schräg uc	Gerade UC	Schräg uc	Gerade uc	Schräg uc	Gerade uc	Schräg UC		
Ausleger:	7,5 m	kg						*7 660	7 270					*7 820	6 270	6,5	
6,2m	6,0 m	kg						*8 000	7 130	*7 800	4 890			*7 810	4 830	7,6	
Stiel:	4,5 m	kg								*8 120	4 780			*7 170	4 120	8,2	
2,55m	3,0 m	kg				*11 310	10 530	*9 090	6 790	*8 070	4 590			6 620	3 760	8,5	
Boden-	1,5 m	kg				*16 600	8 960	11 080	6 030	7 870	4 400			6 470	3 640	8,5	
platte:	0 m	kg				*17 180	8 760	10 850	5 830	7 730	4 290			6 670	3 730	8,3	
600mm	-1,5 m	kg			*12 810	*12 810	*16 750	8 770	10 780	5 780	4 270			7 330	4 070	7,8	
CWT:	-3,0 m	kg			*20 860	17 770	*15 370	8 930	10 900	5 870				8 870	4 900	6,9	
5 100kg	-4,5 m	kg			*16 600	*16 600	*12 360	9 300						*9 950	7 080	5,4	
Ausleger:	7,5 m	kg								*7 190	5 020			*6 350	5 400	7,2	
6,2m	6,0 m	kg								*7 660	4 880			*6 080	4 320	8,2	
Stiel:	4,5 m	kg						*8 500	6 940	*7 800	4 880			*6 080	3 750	8,7	
3,05m	3,0 m	kg				*13 430	9 890	*10 000	6 520	8 160	4 670	6 110	3 480	6 070	3 460	9,0	
Boden-	1,5 m	kg				*15 980	9 160	11 200	6 130	7 930	4 460	6 010	3 390	5 940	3 350	9,1	
platte:	0 m	kg				*17 090	8 830	10 910	5 880	7 760	4 310			6 090	3 410	8,9	
600mm	-1,5 m	kg	*7 560	*7 560	*11 710	*11 710	*17 060	8 770	10 790	5 790	4 250			6 600	3 690	8,4	
CWT:	-3,0 m	kg	*13 850	*13 850	*19 420	17 560	*16 060	8 870	10 840	5 830	4 330			7 730	4 300	7,5	
5 100kg	-4,5 m	kg			*18 860	18 070	*13 700	9 150	*10 000	6 060				*9 370	5 760	6,2	
Ausleger:	7,5 m	kg								*6 300	5 170			*5 010	4 610	8,0	
6,2m	6,0 m	kg								*6 390	5 120			*4 820	3 790	8,8	
Stiel:	4,5 m	kg						*7 570	7 080	*6 970	4 940	6 250	3 600	*4 820	3 340	9,4	
3,7m	3,0 m	kg				*11 900	10 190	*9 140	6 620	*7 810	4 700	6 130	3 490	*4 960	3 090	9,6	
Boden-	1,5 m	kg				*14 830	9 300	*10 700	6 170	7 940	4 460	5 990	3 360	*5 250	2 990	9,7	
platte:	0 m	kg				*6 800	*6 800	*16 530	8 800	10 890	5 850	7 720	4 270	5 450	3 030	9,5	
600mm	-1,5 m	kg	*6 990	*6 990	*11 020	*11 020	*17 030	8 620	10 700	5 690	7 600	4 160	5 840	3 230	5 830	3 230	9,0
CWT:	-3,0 m	kg	*11 650	*11 650	*16 650	*16 650	*16 520	8 650	10 680	5 670	7 610	4 160		6 650	3 680	8,3	
5 100kg	-4,5 m	kg	*17 420	*17 420	*21 100	17 530	*14 850	8 860	10 840	5 810				8 420	4 640	7,1	
Ausleger:	7,5 m	kg												*8 920	7 380	5,3	
6,2m	6,0 m	kg						*7 660	7 530					*7 820	6 500	6,5	
Stiel:	4,5 m	kg						*8 000	7 390	*7 800	5 090			*7 810	5 020	7,6	
3,05m	3,0 m	kg				*11 310	10 910	*9 090	7 050	*8 120	4 970			7 400	4 300	8,2	
Boden-	1,5 m	kg				*14 460	9 950	*10 520	6 630	8 330	4 780			6 840	3 930	8,5	
platte:	0 m	kg				*16 600	9 340	11 440	6 290	8 130	4 600			6 690	3 810	8,5	
600mm	-1,5 m	kg				*17 180	9 140	11 200	6 090	7 990	4 480			6 890	3 900	8,3	
CWT:	-3,0 m	kg			*12 810	*12 810	*16 750	9 150	11 140	6 030	7 970	4 460		7 570	4 260	7,8	
5 500kg	-4,5 m	kg			*20 860	18 480	*15 370	9 310	11 260	6 130				9 160	5 120	6,9	
Ausleger:	7,5 m	kg												*9 950	7 380	5,4	
6,2m	6,0 m	kg								*7 190	5 220			*6 350	5 600	7,2	
Stiel:	4,5 m	kg						*8 500	7 200	*7 660	5 070			*6 080	4 500	8,2	
3,05m	3,0 m	kg				*13 430	10 270	*10 000	6 770	*8 420	4 860	6 310	3 640	6 270	3 620	9,0	
Boden-	1,5 m	kg				*15 980	9 540	11 400	6 390	8 190	4 660	6 210	3 550	6 140	3 510	9,1	
platte:	0 m	kg				*17 090	9 210	11 270	6 140	8 020	4 510			6 300	3 580	8,9	
600mm	-1,5 m	kg	*7 560	*7 560	*11 710	*11 710	*17 060	9 150	11 150	6 040	7 960	4 450		6 820	3 860	8,4	
CWT:	-3,0 m	kg	*13 850	*13 850	*19 420	18 270	*16 060	9 250	11 200	6 080	8 040	4 520		7 990	4 500	7,5	
5 500kg	-4,5 m	kg			*18 860	18 780	*13 700	9 530	*10 000	6 320				*9 370	6 000	6,2	
Ausleger:	7,5 m	kg								*6 300	5 370			*5 010	4 790	8,0	
6,2m	6,0 m	kg								*6 390	5 310			*4 820	3 950	8,8	
Stiel:	4,5 m	kg						*7 570	7 340	*6 970	5 130	6 450	3 760	*4 820	3 490	9,4	
3,7m	3,0 m	kg				*11 900	10 570	*9 140	6 880	*7 810	4 890	6 330	3 650	*4 960	3 240	9,6	
Boden-	1,5 m	kg				*14 830	9 680	*10 700	6 430	8 200	4 650	6 190	3 520	*5 250	3 130	9,7	
platte:	0 m	kg				*6 800	*6 800	*16 530	9 180	11 250	6 110	7 980	4 460	5 640	3 180	9,5	
600mm	-1,5 m	kg	*6 990	*6 990	*11 020	*11 020	*17 030	9 000	11 060	5 950	7 870	4 360	6 050	3 390	6 040	3 380	9,0
CWT:	-3,0 m	kg	*11 650	*11 650	*16 650	*16 650	*16 520	9 030	11 040	5 930	7 870	4 360		6 880	3 850	8,3	
5 500kg	-4,5 m	kg	*17 420	*17 420	*21 100	18 240	*14 850	9 230	*11 050	6 070				8 700	4 850	7,1	
Ausleger:	7,5 m	kg												*8 920	7 680	5,3	
6,2m	6,0 m	kg												*10 600	10 260	4,9	
Stiel:	4,5 m	kg				*11 670	*11 670							*9 280	6 310	6,6	
3,05m	3,0 m	kg				*12 240	11 770	*10 240	7 370	8 700	5 040			8 430	4 880	7,6	
Boden-	1,5 m	kg				*14 240	10 880	*11 050	7 000	8 560	4 920			7 290	4 170	8,3	
platte:	0 m	kg				*16 350	9 840	11 860	6 560	8 330	4 720			6 750	3 820	8,6	
600mm	-1,5 m	kg				*16 160	8 990	11 180	5 980	7 980	4 400			6 600	3 700	8,6	
CWT:	-3,0 m	kg				*14 250	9 020	11 130	5 940	7 970	4 390			7 480	4 150	7,9	
5 500kg	-4,5 m	kg				*11 230	9 210	*8 850	6 060					*6 850	4 990	7,0	
Ausleger:	7,5 m	kg												*7 280	*7 280	5,8	
6,2m	6,0 m	kg				*9 660	*9 660							*6 450	5 420	7,3	
Stiel:	4,5 m	kg				*9 080	*9 080	*9 300	7 710					*6 120	4 340	8,2	
2-teilig	3,0 m	kg				*9 640	*9 640	*9 700	7 520	*8 690	5 160			*6 070	3 770	8,8	
Boden-	1,5 m	kg				*13 360	11 180	*10 560	7 140	8 660	5 000			6 160	3 480	9,1	
platte:	0 m	kg				*15 660	10 110	*11 590	6 660	8 390	4 760	6 270	3 540	6 030	3 370	9,1	
600mm	-1,5 m	kg				*16 920	9 310	11 500	6 240	8 140	4 540	6 170	3 450	6 190	3 440	8,9	
CWT:	-3,0 m	kg				*16 620	8 960	11 190	5 970	7 960	4 380			6 710	3 720	8,4	
5 500kg	-4,5 m	kg				*10 890	*10 890	*15 120	8 910	11 070	5 880	7 900	4 330			7,6	
Ausleger:	10,5	kg						*7 530	*7 530					*7 020	*7 020	4,7	
6,2m	9	kg						*7 290	*7 290					*5 610	*5 610	6,8	
Stiel:	4,5 m	kg						*7 520	*7 520	*6 740	5 350			*5 070	4 650	8,1	
2-teilig	3,0 m	kg				*7 110	*7 110	*7 870	7 720	*7 770	5 290			*4 840	3 830	8,9	
Boden-	1,5 m	kg				*10 030	*10 030	*9 890	9 890	*9 620	7 330	8 530	5 100	6 460	3 710	9,4	
platte:	0 m	kg															

Ausstattung.

SERIENAUSSTATTUNG

	EC250E	EC300E
Motor		
Wassergekühlter, Viertakt-Turbodieselmotor mit Direkteinspritzung und Ladeluftkühlung, erfüllt die Anforderungen von Tier 4f EU (Stufe 4)	•	•
Luftfilter mit Anzeige	•	•
Ansaugluft-Vorwärmer	•	•
Fliehkraft-Vorfilter	•	•
Elektrische Motorabschaltung	•	•
Kraftstofffilter und Wasserabscheider	•	•
Betankungspumpe: 50 l/min mit automatischem Überlaufschutz	•	•
Lichtmaschine 110 A	•	•
Elektrisches/elektronisches Steuersystem		
Contronics	•	•
Umfassende Betriebsartensteuerung	•	•
Eigendiagnosesystem	•	•
Anzeige Maschinenstatus	•	•
Drehzahlabhängige Steuerung der Motorleistung	•	•
Leerlaufautomatik	•	•
Power boost auf Knopfdruck	•	•
Sicherheits-Ein-/Ausschaltung	•	•
Vestellbarer LCD-Farbmonitor	•	•
Batterie Hauptschalter	•	•
Wiederanlassperre	•	•
Hochleistungs-Halogenleuchten:	•	•
2 am Rahmen	•	•
1 am Ausleger	•	•
Batterien, 2 x 12 V / 200 Ah	•	•
Anlasser, 24 V / 5,5 kW	•	•
Hydraulikanlage		
Schlauchbruchventil für Ausleger	•	•
Überlastwarneinrichtung	•	•
Lastabhängige Hydraulikanlage	•	•
Summenleistungssystem	•	•
Auslegerpriorität	•	•
Stielpriorität	•	•
Schwenkpriorität	•	•
ECO-Modus, die Technologie zur Kraftstoff einsparung	•	•
Regenerierungsventile für Ausleger, Stiel und Löffel	•	•
Schwenkbare Rückschlagventile	•	•
Halteventile für Ausleger und Stiel	•	•
Mehrstufiges Filtersystem	•	•
Zylinder mit Dämpfung	•	•
Zylinder mit Schmutzabstreifern	•	•
Ventil für Zusatzhydraulik	•	•
Automatische zweistufige Fahrmotoren	•	•
Hydrauliköl, ISO VG 46	•	•
Rahmen		
Einstieg mit Handlauf	•	•
Stauraum für Werkzeug	•	•
Rutschfeste Metalltrittflächen	•	•
Unterbodenschutz (für Schwerlastbetrieb)	•	•
Gesamthöhe Gegengewicht:		
4 950 kg	•	•
6 200 kg Lange Reichweite	•	•
5 500 kg	•	•
6 800 kg Lange Reichweite	•	•
Kabine und Innenausstattung		
ROPS-zertifizierte Kabine nach (ISO121172)	•	•
Silikon-, Viskoselagerung mit Federung	•	•
Fahrpedale und Hebel	•	•
Fahrersitz und Joystick-Bedienkonsole unabhängig einstellbar	•	•

	EC250E	EC300E
Joysticks jeweils mit 4 Mikroschaltern	•	•
Automatische Heizung und Klimaanlage	•	•
Flexible Antenne	•	•
Radio mit MP3, USB-Buchse und Bluetooth	•	•
Sicherheitssperrehebel Hydraulik	•	•
Ausstattung der schallgedämmten Allwetter-Kabine:	•	•
Getränkehalter	•	•
Abschließbare Türen	•	•
Getönte Scheiben	•	•
Bodenmatte	•	•
Hupe	•	•
Große Ablagefläche	•	•
Hochschiebbare Frontscheibe	•	•
Abnehmbare untere Scheibe	•	•
Sicherheitsgurt	•	•
Sicherheitsglas	•	•
Sonnenblende, vorn, Dach, hinten	•	•
Regenschutz	•	•
Scheibenwischer mit Intervallschaltung	•	•
Rückfahrkamera	•	•
Einschlüsselsystem	•	•
Unterwagen		
Unterbodenschutz (für Schwerlastbetrieb)	•	•
Hydraulische Fahrwerkskettenspanner	•	•
Dauergeschmierte und abgedichtete Kettenbolzen	•	•
Kettenschutz	•	•
Bodenplatten		
Dreisteg-Bodenplatten 600mm	•	•
800 mm Dreisteg-Bodenplatten lange Reichweite	•	•
Grabaurüstung		
Ausleger: 6,0 m Monoblock	•	•
Stiel: 2.97 m	•	•
Ausleger: 10.2 m Monoblock, lange Reichweite	•	•
Stiel: 7.85 m, lange Reichweite	•	•
Ausleger: 6,2 m Monoblock	•	•
Stiel: 3.05 m	•	•
Ausleger: 10.2 m Monoblock, lange Reichweite	•	•
Stiel: 7.9 m, lange Reichweite	•	•
Manuelle Zentralschmierung	•	•
SONDERAUSRÜSTUNG		
Motor		
Vorwärmanlage: 120 V, 240 V	•	•
Luftvorfilter (Ölbad)	•	•
Diesel-Kühlfüssigkeitsheizung, 10 kW	•	•
Beheizter Wasserabscheider	•	•
Automatische Motorabschaltung	•	•
Elektrik		
Zusätzliche Arbeitsleuchten Halogen oder LED:	•	•
3 an der Kabine	•	•
1 am Ausleger	•	•
1 am Gegengewicht	•	•
Akustischer Fahralarm	•	•
Diebstahlsicherung	•	•
Rotierende Warnleuchte	•	•
Hydraulikanlage		
Schlauchbruchventil: Stiel	•	•
Ausleger-Schwimmstellung mit Schlauchbruchventil	•	•
Schwimmfunktion für Ausleger ohne Schlauchbruchventil	•	•

SONDERAUSRÜSTUNG

	EC250E	EC300E
Hydraulikleitungen:	•	•
Steuerung für Anbaugeräte (bis zu 18 programmierbare Speicherplätze)	•	•
Hammer und Schere, 1- und 2-Pumpenumschaltung	•	•
Hammer und Schere		
variable Fördermenge und Druckvoreinstellung	•	•
Zusätzlicher Rücklaufilter	•	•
Neigungs- und Drehfunktion	•	•
Greifer	•	•
Ölleitung	•	•
Schnellwechslerleitungen	•	•
Hydraulischer Schnellwechsler von Volvo S1	•	
Hydraulischer Schnellwechsler von Volvo S2	•	•
Hydraulischer Schnellwechsler von Volvo U24	•	
Hydraulischer Schnellwechsler von Volvo U29		•
Hydraulischer Schnellwechsler von Volvo S70	•	
Biologisch abbaubares Hydrauliköl 46	•	•
Longlife-Hydrauliköl 32	•	•
Longlife-Hydrauliköl 46	•	•
Longlife-Hydrauliköl 68	•	•

Kabine und Innenausstattung

Fahrersitz mit Stoffbezug und Sitzheizung	•	•
Luftgefederter Fahrersitz mit Stoffbezug und Sitzheizung	•	•
Dachluke	•	•
Schutz gegen herabfallende Gegenstände (FOG) (fest montiert oder angeschlagen)	•	•
Am Rahmen	•	•
An der Kabine	•	•

	EC250E	EC300E
--	--------	--------

Kabine und Innenausstattung

An der Kabine montierter Schutzaufbau gegen herabfallende Gegenstände (FOPS)	•	•
Seitenblickkamera	•	•
Raucherausstattung (Aschenbecher und Zigarettenanzünder)	•	•
Sicherheitsnetz für Frontscheibe	•	•
Wischer unten mit Intervallschaltung	•	•
Vandalismusschutz	•	•
Spezienschlüssel	•	•
Druckluftkompressor	•	•

Unterwagen

Kompletter Kettenschutz	•	•
Bodenplatten 600/700/800/900 mm mit Dreisteg- Bodenplatten	•	•
600 mm HD mit Dreisteg-Bodenplatten	•	•
Bodenplatten 600 mm mit Doppelstegplatten	•	•
Bodenplatten 700 mm mit Doppelstegplatten	•	•

Grabausrüstung

Ausleger: 6,0 m Monoblock für Schwerlastbetrieb	•	
Ausleger: 5.95 m 2-teiliger Ausleger	•	
Ausleger: 10.2 m Monoblock, lange Reichweite	•	
Stiel: 2.5 m HD, 2.97 m HD, 3.6 m	•	
Stiel: 7.85 m, lange Reichweite	•	
Ausleger: 6.2 m 2-teiliger Ausleger		•
Ausleger: 10.2 m Monoblock, lange Reichweite	•	
Stiel: 2.55 m HD, 3.05 m HD, 3.7 m	•	
Stiel: 7.9 m, lange Reichweite	•	
Gestänge mit Huböse	•	•

Service

Werkzeugsatz für tägliche Wartung	•	•
Werkzeugsatz, groß	•	•
Automatische Zentralschmieranlage	•	

Auswahl Volvo-Sonderausstattung

LED-Leuchten



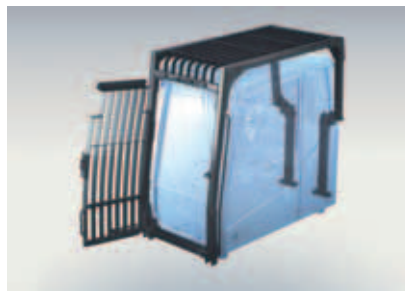
Lange Reichweite und zweiteilige Ausleger



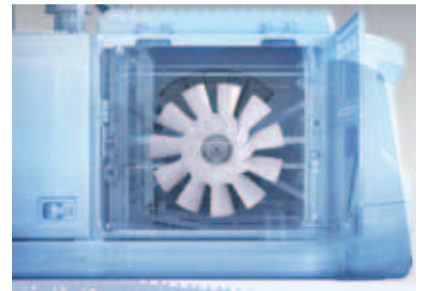
Seitenblickkamera



Schwenkbarer FOG (*nur bei Paket für Abbrucharbeiten)



Lüfter



Paket für Abbrucharbeiten



Es sind nicht alle Produkte in allen Ländern erhältlich. Im Rahmen unserer ständigen Verbesserungsmaßnahmen, behalten wir uns das Recht vor, Spezifikationen und Ausführungen ohne Vorankündigung zu ändern. Die Abbildungen zeigen nicht zwingend die Standardversion der Maschine.



VOLVO

Volvo Construction Equipment

www.volvoce.com