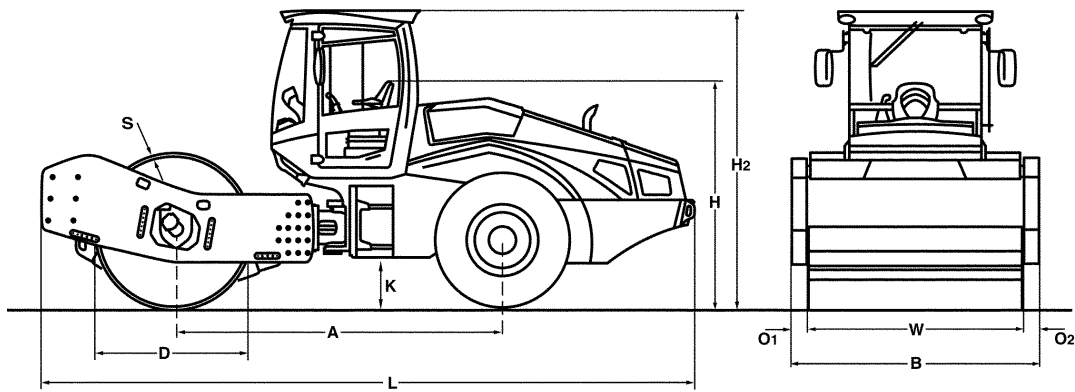


# TECHNISCHE DATEN

WALZENZÜGE

BW 219 DH-5, BW 219 PDH-5





**Maße in mm**

	<b>A</b>	<b>B</b>	<b>D</b>	<b>H</b>	<b>H2</b>	<b>K</b>	<b>L</b>	<b>O1</b>	<b>O2</b>	<b>S</b>	<b>W</b>
<b>BW 219 DH-5</b>	3255	2300	1600	2295	3034	495	6500	85	85	40	2130
<b>BW 219 PDH-5</b>	3255	2300	1500	2295	3034	495	6500	85	85	35	2130

**Frachtangaben in m3**

**BW 219 DH-5**  
**BW 219 PDH-5**

**ohne ROPS**

34,310  
 34,310

**mit ROPS**

45,358  
 45,358

<b>Gerätetyp</b>	<b>Mengenleistung (m3/h)</b>			
	<b>Felsgestein</b>	<b>Kies/Sand</b>	<b>Mischboden</b>	<b>Schluff, Ton</b>
BW 219 DH-5	940-1880	700-1400	560-960	250-500
BW 219 PDH-5	940-1880	700-1400	560-960	280-560

<b>Gerätetyp</b>	<b>Schichtdicke verdichtet (m)</b>			
	<b>Felsgestein</b>	<b>Kies/Sand</b>	<b>Mischboden</b>	<b>Schluff, Ton</b>
BW 219 DH-5	1,40	1,00	0,70	0,35
BW 219 PDH-5	1,60	1,20	0,80	0,40

## Technische Daten

## BOMAG BW 219 DH-5

## BOMAG BW 219 PDH-5

### Gewichte

Max. Betriebsgewicht .....	kg	22.000	21.000
Betriebsgewicht CECE m. ROPS-Kabine .....	kg	19.400	20.000
Achslast, Bandage CECE .....	kg	12.800	13.200
Achslast, Räder CECE .....	kg	6.600	6.800
Statische Linienlast CECE .....	kg/cm	60,1	

### Abmessungen

Arbeitsbreite .....	mm	2.130	2.130
Spurkreisradius innen .....	mm	4.120	4.120

### Fahreigenschaften

Fahrgeschwindigkeit .....	km/h	0- 10,0	0- 10,0
Max. Steigfähigkeit ohne/mit Vibration .....	%	60/57	62/60

### Antrieb

Motorhersteller .....		Deutz	Deutz
Typ .....		TCD 6.1 L6	TCD 6.1 L6
Abgasstufe .....		Stage IV / TIER4f	Stage IV / TIER4f
Abgasnachbehandlung .....		DOC+DPF+SCR	DOC+DPF+SCR
Kühlung .....		Flüssigkeit	Flüssigkeit
Anzahl der Zylinder .....		6	6
Leistung ISO 3046 .....	kW	150,0	150,0
Leistung SAE J 1995 .....	hp	202,0	202,0
Drehzahl .....	min-1	2.300	2.300
Kraftstoff .....		Diesel	Diesel
Elektrische Ausrüstung .....	V	12	12
Antriebsart .....		hydrost.	hydrost.
Bandage angetrieben .....		Serie	Serie

### Bandagen und Reifen

Stampffüße - Anzahl .....			150
Fläche eines Stampffußes .....	cm <sup>2</sup>		137
Höhe der Stampffüße .....	mm		100
Reifengröße .....		23.1-26 12PR	23.1-26 12TL

### Bremsen

Betriebsbremse .....		hydrost.	hydrost.
Feststellbremse .....		hydromech.	hydromech.

### Lenkung

Art der Lenkung .....		Pendel-Knick	Pendel-Knick
Lenkbetätigung .....		hydrost.	hydrost.
Lenk- / Pendelwinkel +/- .....	grad	35/12	35/12

### Erregersystem

Antriebsart .....		hydrost.	hydrost.
Frequenz .....	Hz	26/31	26/31
Amplitude .....	mm	2,10/1,20	1,90/1,00
Zentrifugalkraft .....	kN	328/266	328/245
Zentrifugalkraft .....	t	33,5/27,1	33,5/25,0

### Füllmengen

Kraftstoff .....	l	280,0	280,0
------------------	---	-------	-------

Technische Änderungen vorbehalten. Maschinen können mit Sonderzubehör abgebildet sein.

### Standardausrüstung

- BOMAG ECOMODE
- Doppelpumpensystem für Fahrtrieb
- No-Spin-Differenzialsperre
- Hinterachse mit zwei Federspeicherbremsen
- Hydrostatischer Fahr- und Vibrationsantrieb
- Hydrostatische Knicklenkung
- Knickgelenksperre
- Höhen- und längsverstellbarer Sitz mit Armlehne
- Schiebefenster
- Batterietrennschalter
- Einhandbedienung für Fahren und Vibration
- Warn-, Hinweis- und Betriebsanzeigen im LCD
- Verlade-Modus
- NOT-AUS
- Arbeitsbeleuchtung vorne / hinten
- Rückfahrwarneinrichtung
- Geräuschdämmung
- 2 Abstreifer
- Horn
- Traktorreifen (PDH)

### Zusatzrüstung

- \* ROPS/FOPS Kabine mit Sicherheitsgurt
  - Schiebefenster
- Rückfahrkamera
- Klimaanlage
- Radio (Bluetooth)
- Standheizung
- Komfortpaket: Verstellbarer Sitz und verstellbare Lenksäule
- Rundumkennleuchte
- Beleuchtung nach StVZO
- BOMAG ECOSTOP
- ECONOMIZER
- TERRAMETER
- BOMAG TELEMATIC POWER
- BCM 05 Dokumentationssystem
- Sonderlackierung
- Stampffußsegmentmantel (DH)
- Umweltverträgliches Hydrauliköl
- Messtechnik- und Maschinendaten-Schnittstelle für Drittanbieter
- Rückfahrwarnsummer mit Breitbandton
- LED Arbeitsbeleuchtung (Kabine)

\* Standard bei Lieferung mit CE-Konformität

