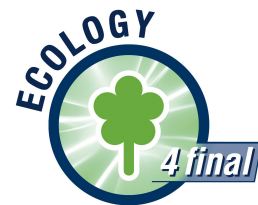
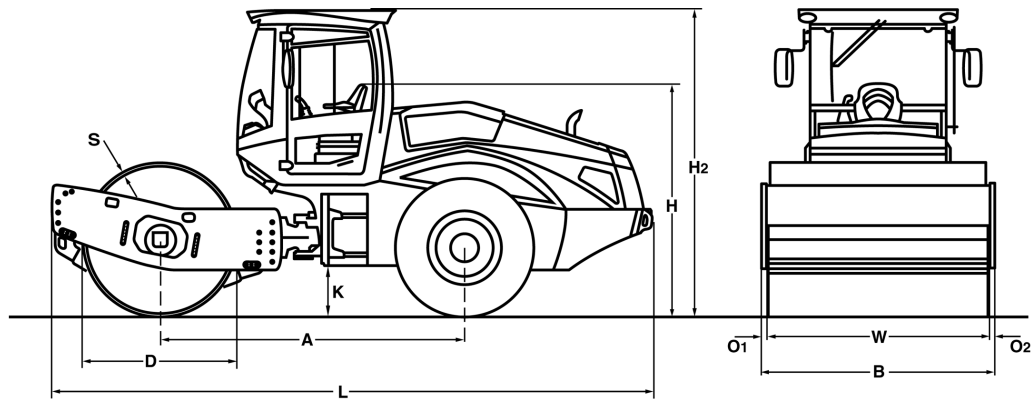


# TECHNISCHE DATEN

WALZENZÜGE

BW 213 D-5, BW 213 DH-5, BW 213 PDH-5





### Maße in mm

	A	B	D	H	H2	K	L	O1	O2	S	W
<b>BW 213 D-5</b>	2975	2270	1500	2250	2990	490	5870	70	70	30	2130
<b>BW 213 DH-5</b>	2975	2270	1500	2250	2990	490	5870	70	70	30	2130
<b>BW 213 PDH-5</b>	2975	2270	1480	2250	2990	490	5870	70	70	25	2130

### Frachtangaben in m3

**BW 213 D-5**  
**BW 213 DH-5**  
**BW 213 PDH-5**

### ohne ROPS

29,981  
 29,981  
 29,981

### mit ROPS

39,841  
 39,841  
 39,841

Gerätetyp	Mengenleistung (m3/h)			
	Felsgestein	Kies/Sand	Mischboden	Schluff, Ton
BW 213 D-5	470-940	300-600	240-480	120-240
BW 213 DH-5	530-1060	360-720	270-540	180-360
BW 213 PDH-5	530-1060	360-720	270-540	210-420

Gerätetyp	Schichtdicke verdichtet (m)			
	Felsgestein	Kies/Sand	Mischboden	Schluff, Ton
BW 213 D-5	0,80	0,50	0,40	0,20
BW 213 DH-5	0,80	0,50	0,40	0,25
BW 213 PDH-5	0,90	0,60	0,50	0,30

**Technische Daten****BOMAG  
BW 213 D-5****BOMAG  
BW 213 DH-5****BOMAG  
BW 213 PDH-5****Gewichte**

Max. Betriebsgewicht .....	kg	14.800	15.800	14.870
Betriebsgewicht CECE m. ROPS-Kabine	kg	12.600	12.720	13.830
Achslast, Bandage CECE .....	kg	7.550	7.560	8.670
Achslast, Räder CECE .....	kg	5.050	5.160	5.160
Statische Linienlast CECE .....	kg/cm	35,4	35,5	

**Abmessungen**

Arbeitsbreite .....	mm	2.130	2.130	2.130
Spurkreisradius innen .....	mm	3.680	3.680	3.680

**Fahreigenschaften**

Fahrgeschwindigkeit (1) .....	km/h	0- 5,0		
Fahrgeschwindigkeit (2) .....	km/h	0- 6,0		
Fahrgeschwindigkeit (3) .....	km/h	0- 8,0		
Fahrgeschwindigkeit (4) .....	km/h	0- 11,0		
Fahrgeschwindigkeit .....	km/h		0- 12,0	0- 12,0
Max. Steigfähigkeit ohne/mit Vibration	%	45/43	60/57	62/60

**Antrieb**

Motorhersteller .....		Deutz	Deutz	Deutz
Typ .....		TCD 3.6 L4	TCD 4.1	TCD 4.1
Abgasstufe .....		Stage IV / TIER4f	Stage IV / TIER4f	Stage IV / TIER4f
Abgasnachbehandlung .....		DOC+SCR	DOC+DPF+SCR	DOC+DPF+SCR
Kühlung .....		Flüssigkeit	Flüssigkeit	Flüssigkeit
Anzahl der Zylinder .....		4	4	4
Leistung ISO 3046 .....	kW	95,0	115,0	115,0
Leistung SAE J 1995 .....	hp	128,0	155,0	155,0
Drehzahl .....	min-1	2.000	2.100	2.100
Kraftstoff .....		Diesel	Diesel	Diesel
Elektrische Ausrüstung .....	V	12	12	12
Antriebsart .....		hydrost.	hydrost.	hydrost.
Bandage angetrieben .....		Serie	Serie	Serie

**Bandagen und Reifen**

Stampffüße - Anzahl .....				150
Fläche eines Stampffußes .....	cm2			137
Höhe der Stampffüße .....	mm			100
Reifengröße .....		23.1-26 12PR	23.1-26 12PR	23.1-26 12PR

**Bremsen**

Betriebsbremse .....		hydrost.	hydrost.	hydrost.
Feststellbremse .....		hydromech.	hydromech.	hydromech.

**Lenkung**

Art der Lenkung .....		Pendel-Knick	Pendel-Knick	Pendel-Knick
Lenkbetätigung .....		hydrost.	hydrost.	hydrost.
Lenk- / Pendelwinkel +/- .....	grad	35/12	35/12	35/12

**Erregersystem**

Antriebsart .....		hydrost.	hydrost.	hydrost.
Frequenz .....	Hz	30/34	30/34	30/34
Amplitude .....	mm	2,10/1,10	2,10/1,10	1,70/0,90
Zentrifugalkraft .....	kN	285/196	285/196	285/194
Zentrifugalkraft .....	t	29,1/20,0	29,1/20,0	29,1/19,8

**Füllmengen**

Kraftstoff .....	l	250,0	250,0	250,0
------------------	---	-------	-------	-------

Technische Änderungen vorbehalten. Maschinen können mit Sonderzubehör abgebildet sein.

### Standardausrüstung

- BOMAG ECOMODE
- Warn-, Hinweis- und Betriebsanzeigen im LCD
- Geräuschdämmung
- Hydrostatischer Fahr- und Vibrationsantrieb
- Hydrostatische Knicklenkung
- Knickgelenksperre
- Hinterachse mit zwei Federspeicherbremsen
- No-Spin-Differenzialsperre
- Horn
- Einhandbedienung für Fahren und Vibration
- Höhen- und längsverstellbarer Sitz mit Armlehne
- 2 Abstreifer
- NOT-AUS
- Rückfahrwarneinrichtung
- Arbeitsbeleuchtung vorne / hinten
- Doppelpumpensystem für Fahrtrieb (DH/PDH)
- Traktorreifen (PD)
- Verlade-Modus
- Schiebefenster
- Batterietrennschalter

### Zusatz-ausrüstung

- \* ROPS/FOPS Kabine mit Sicherheitsgurt - Schiebefenster
- ROPS/FOPS mit Sicherheitsgurt
- Klimaanlage
- Rückfahrkamera
- ECONOMIZER
- TERRAMETER
- BOMAG ECOSTOP
- BOMAG TELEMATIC POWER
- Stampffußsegmentmantel (D/DH)
- Radio (Bluetooth)
- Beleuchtung nach StVZO
- BCM 05 Dokumentationssystem
- Sonderlackierung
- Rundumkennleuchte
- Standheizung
- Umweltverträgliches Hydrauliköl
- Komfortpaket: Verstellbarer Sitz und verstellbare Lenksäule
- Messtechnik- und Maschinendaten-Schnittstelle für Drittanbieter
- Schubschild (DH/PDH)
- LED Arbeitsbeleuchtung (Kabine)

\* Standard bei Lieferung mit CE-Konformität

