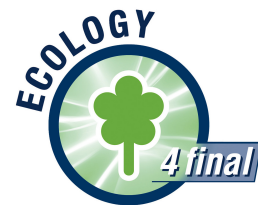
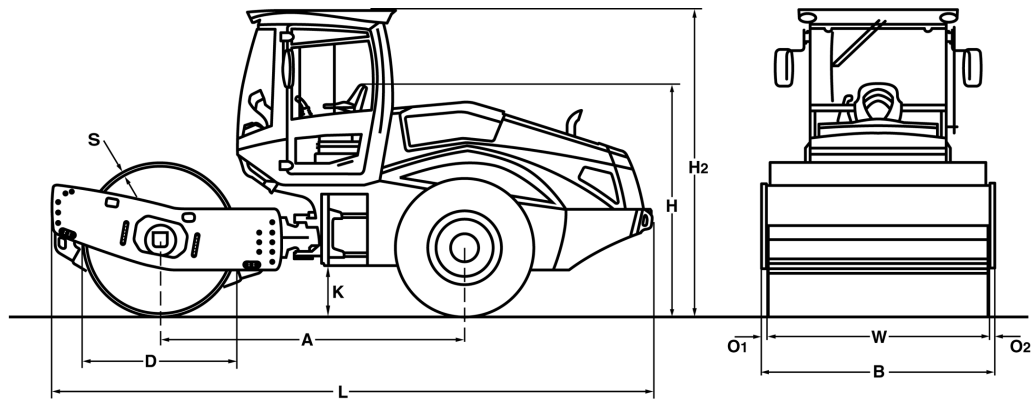


TECHNISCHE DATEN

WALZENZÜGE

BW 211 D-5, BW 211 PD-5





Maße in mm

	A	B	D	H	H2	K	L	O1	O2	S	W
BW 211 D-5	2975	2270	1500	2260	2990	490	5870	70	70	25	2130
BW 211 PD-5	2975	2270	1480	2260	2990	490	5870	70	70	25	2130

Frachtangaben in m3

BW 211 D-5
BW 211 PD-5

ohne ROPS

30,114
30,114

mit ROPS

39,841
39,841

Gerätetyp	Mengenleistung (m3/h)			
	Felsgestein	Kies/Sand	Mischboden	Schluff, Ton
BW 211 D-5	400-800	270-540	220-440	110-220
BW 211 PD-5	400-800	270-540	220-440	160-320

Gerätetyp	Schichtdicke verdichtet (m)			
	Felsgestein	Kies/Sand	Mischboden	Schluff, Ton
BW 211 D-5	0,70	0,50	0,40	0,20
BW 211 PD-5	0,70	0,50	0,40	0,25

Technische Daten

BOMAG BW 211 D-5

BOMAG BW 211 PD-5

Gewichte

Max. Betriebsgewicht	kg	12.890	12.750
Betriebsgewicht CECE m. ROPS-Kabine	kg	10.600	12.100
Achslast, Bandage CECE	kg	5.670	7.170
Achslast, Räder CECE	kg	4.930	4.930
Statische Linienlast CECE	kg/cm	26,6	

Abmessungen

Arbeitsbreite	mm	2.130	2.130
Spurkreisradius innen	mm	3.680	3.680

Fahreigenschaften

Fahrgeschwindigkeit (1)	km/h	0- 5,0	0- 5,0
Fahrgeschwindigkeit (2)	km/h	0- 6,0	0- 6,0
Fahrgeschwindigkeit (3)	km/h	0- 8,0	0- 8,0
Fahrgeschwindigkeit (4)	km/h	0- 11,0	0- 11,0
Max. Steigfähigkeit ohne/mit Vibration	%	51/48	54/51

Antrieb

Motorhersteller		Deutz	Deutz
Typ		TCD 3.6 L4	TCD 3.6 L4
Abgasstufe		Stage IV / TIER4f	Stage IV / TIER4f
Abgasnachbehandlung		DOC+SCR	DOC+SCR
Kühlung		Flüssigkeit	Flüssigkeit
Anzahl der Zylinder		4	4
Leistung ISO 3046	kW	95,0	95,0
Leistung SAE J 1995	hp	128,0	128,0
Drehzahl	min-1	2.000	2.000
Kraftstoff		Diesel	Diesel
Elektrische Ausrüstung	V	12	12
Antriebsart		hydrost.	hydrost.
Bandage angetrieben		Serie	Serie

Bandagen und Reifen

Stampffüße - Anzahl			150
Fläche eines Stampffußes	cm ²		137
Höhe der Stampffüße	mm		100
Reifengröße		23.1-26 12PR	23.1-26 12PR

Bremsen

Betriebsbremse		hydrost.	hydrost.
Feststellbremse		hydromech.	hydromech.

Lenkung

Art der Lenkung		Pendel-Knick	Pendel-Knick
Lenkbetätigung		hydrost.	hydrost.
Lenk- / Pendelwinkel +/-	grad	35/12	35/12

Erregersystem

Antriebsart		hydrost.	hydrost.
Frequenz	Hz	30/34	30/34
Amplitude	mm	1,95/1,00	1,70/0,90
Zentrifugalkraft	kN	240/158	285/194
Zentrifugalkraft	t	24,5/16,1	29,1/19,8

Füllmengen

Kraftstoff	l	250,0	250,0
------------------	---	-------	-------

Technische Änderungen vorbehalten. Maschinen können mit Sonderzubehör abgebildet sein.

Standardausrüstung

- BOMAG ECOMODE
- No-Spin-Differenzialsperre
- Hinterachse mit zwei Federspeicherbremsen
- Hydrostatischer Fahr- und Vibrationsantrieb
- Hydrostatische Knicklenkung
- Knickgelenksperre
- Höhen- und längsverstellbarer Sitz mit Armlehne
- Schiebefenster
- Batterietrennschalter
- Einhandbedienung für Fahren und Vibration
- Warn-, Hinweis- und Betriebsanzeigen im LCD
- Verlade-Modus
- NOT-AUS
- Arbeitsbeleuchtung vorne / hinten
- Rückfahrwarneinrichtung
- Geräuschdämmung
- 2 Abstreifer
- Horn

Zusatz-ausrüstung

- * ROPS/FOPS Kabine mit Sicherheitsgurt - Schiebefenster
- ROPS/FOPS mit Sicherheitsgurt
- Rückfahrkamera
- Klimaanlage
- Radio (Bluetooth)
- Standheizung
- Komfortpaket: Verstellbarer Sitz und verstellbare Lenksäule
- Rundumkennleuchte
- Beleuchtung nach StVZO
- BOMAG ECOSTOP
- ECONOMIZER
- TERRAMETER
- BOMAG TELEMATIC POWER
- BCM 05 Dokumentationssystem
- Sonderlackierung
- Stampffußsegmentmantel (D)
- Umweltverträgliches Hydrauliköl
- Messtechnik- und Maschinendaten-Schnittstelle für Drittanbieter
- LED Arbeitsbeleuchtung (Kabine)

* Standard bei Lieferung mit CE-Konformität

