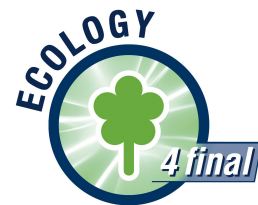
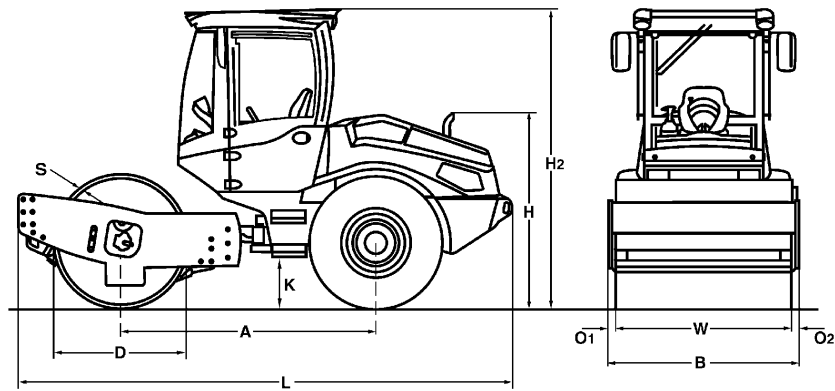


TECHNISCHE DATEN

WALZENZÜGE

BW 177 D-5, BW 177 DH-5, BW 177 PDH-5





Maße in mm

	A	B	D	H	H2	K	L	O1	O2	S	W
BW 177 D-5	2350	1820	1228	1654	2800	380	4541	65	65	20	1686
BW 177 DH-5	2350	1820	1228	1654	2800	380	4541	65	65	20	1686
BW 177 PDH-5	2350	1820	1208	1654	2800	380	4541	65	65	15	1686

Frachtangaben in m3

BW 177 D-5
BW 177 DH-5
BW 177 PDH-5

ohne ROPS

13,670
13,670
13,670

mit ROPS

23,141
23,141
23,141

Gerätetyp	Mengenleistung (m3/h)			
	Felsgestein	Kies/Sand	Mischboden	Schluff, Ton
BW 177 D-5	-	210-420	160-320	70-140
BW 177 DH-5	-	210-420	160-320	70-140
BW 177 PDH-5	-	210-420	160-320	95-190

Gerätetyp	Schichtdicke verdichtet (m)			
	Felsgestein	Kies/Sand	Mischboden	Schluff, Ton
BW 177 D-5	-	0,45	0,35	0,15
BW 177 DH-5	-	0,45	0,35	0,15
BW 177 PDH-5	-	0,45	0,35	0,20

Technische Daten

BOMAG BW 177 D-5

BOMAG BW 177 DH-5

BOMAG BW 177 PDH-5

Gewichte

Max. Betriebsgewicht	kg	7.800	8.200	7.600
Betriebsgewicht CECE m. ROPS-Kabine	kg	6.600	6.700	6.950
Achslast, Bandage CECE	kg	4.000	4.050	4.300
Achslast, Räder CECE	kg	2.600	2.650	2.650
Statische Linienlast CECE	kg/cm	23,7	24,0	

Abmessungen

Arbeitsbreite	mm	1.686	1.686	1.686
Spurkreisradius innen	mm	2.975	2.975	2.975

Fahreigenschaften

Fahrgeschwindigkeit (1)	km/h	0- 4,5	0-10	0-10
Fahrgeschwindigkeit (2)	km/h	0- 5,5		
Fahrgeschwindigkeit (3)	km/h	0- 7,5		
Fahrgeschwindigkeit (4)	km/h	0- 10,5		
Max. Steigfähigkeit ohne/mit Vibration	%	49/46	61/58	61/58

Antrieb

Motorhersteller		Kubota	Kubota	Kubota
Typ		V3307 CR-T	V3307 CR-T	V3307 CR-T
Abgasstufe		Stage IV / TIER4f	Stage IV / TIER4f	Stage IV / TIER4f
Abgasnachbehandlung		DOC+DPF	DOC+DPF	DOC+DPF
Kühlung		Wasser	Wasser	Wasser
Anzahl der Zylinder		4	4	4
Leistung ISO 3046	kW	55,4	55,4	55,4
Leistung SAE J 1995	hp	75,0	75,0	75,0
Drehzahl	min-1	2.400	2.400	2.400
Kraftstoff		Diesel	Diesel	Diesel
Elektrische Ausrüstung	V	12	12	12
Antriebsart		hydrost.	hydrost.	hydrost.
Bandage angetrieben		Serie	Serie	Serie

Bandagen und Reifen

Reifengröße		14.9-24/8PR	14.9-24/8PR	14.9-24/8PR
-------------------	--	-------------	-------------	-------------

Bremsen

Betriebsbremse		hydrost.	hydrost.	hydrost.
Feststellbremse		hydromech.	hydromech.	hydromech.

Lenkung

Art der Lenkung		Pendel-Knick	Pendel-Knick	Pendel-Knick
Lenkbetätigung		hydrost.	hydrost.	hydrost.
Lenk- / Pendelwinkel +/-	grad	35/12	35/12	35/12

Erregersystem

Antriebsart		hydrost.	hydrost.	hydrost.
Frequenz (1)	Hz	29	29	29
Frequenz (2)	Hz	32	32	32
Amplitude	mm	1,90/0,80	1,90/0,80	1,75/0,88
Zentrifugalkraft	kN	112/74	112/74	112/74
Zentrifugalkraft	t	11,4/7,5	11,4/7,5	11,4/7,5

Füllmengen

Kraftstoff	l	110,0	110,0	110,0
------------------	---	-------	-------	-------

Technische Änderungen vorbehalten. Maschinen können mit Sonderzubehör abgebildet sein.

Standardausrüstung

- BOMAG ECOMODE
- Doppelpumpensystem für Fahrtrieb (DH/PDH)
- No-Spin-Differenzialsperre
- Hinterachse mit zwei Federspeicherbremsen
- Hydrostatischer Fahr- und Vibrationsantrieb
- Hydrostatische Knicklenkung
- Knickgelenksperre
- Warn-, Hinweis- und Betriebsanzeigen
- Einhandbedienung für Fahren und Vibration
- NOT-AUS
- Horn
- Rückfahrwarneinrichtung
- Geräuschdämmung
- 2 Kontaktstreifen Kunststoff (D/DH)
- 2 Abstreifer (PDH)
- Traktorreifen (PDH)

Zusatzausrüstung

- * ROPS-Kabine mit Sicherheitsgurt
- ROPS/FOPS mit Sicherheitsgurt
- Traktorreifen (D/DH)
- * Arbeitsleuchten vo/hi
- Beleuchtung nach StVZO
- Rundumkennleuchte
- Rückfahrkamera
- Klimaanlage
- Verstellbare Lenksäule
- Schiebefenster
- Radio (Bluetooth)
- BOMAG ECOSTOP
- ECONOMIZER
- TERRAMETER
- Drucker für TERRAMETER
- BOMAG TELEMATIC
- BCM 05 Dokumentationssystem
- Sonderlackierung
- Rückfahrwarnsummer mit Breitbandton
- Stampffußsegmentmantel (D/DH)
- Planierschild (DH/PDH)
- Umweltverträgliches Hydrauliköl
- Messtechnik- und Maschinendaten-Schnittstelle für Drittanbieter
- LED Arbeitsbeleuchtung (Kabine)

* Standard bei Lieferung mit CE-Konformität

