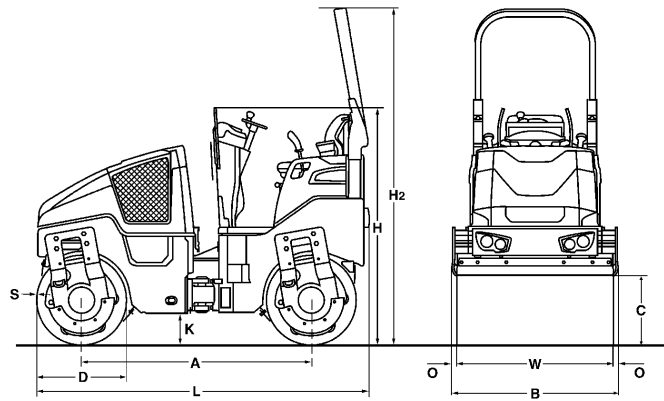


# TECHNISCHE DATEN

TANDEMWALZEN

BW 100 AD-5, BW 120 AD-5





**Maße in mm**

	<b>A</b>	<b>B</b>	<b>C</b>	<b>D</b>	<b>H</b>	<b>H2</b>	<b>K</b>	<b>L</b>	<b>O</b>	<b>S</b>	<b>W</b>
<b>BW 100 AD-5</b>	1752	1072	523	700	1808	2568	254	2529	36	13	1000
<b>BW 120 AD-5</b>	1752	1272	523	700	1808	2568	254	2529	36	13	1200

**Frachtangaben in m3**

**BW 100 AD-5**  
**BW 120 AD-5**

**ohne ROPS**

4,902  
5,816

**mit ROPS**

6,962  
8,261

<b>Gerätetyp</b>	<b>Mengenleistung (m3/h) bei empfohlenen Schichtdicken im Erdbau</b>		
	<b>Kies/Sand</b>	<b>Mischboden</b>	<b>Schluff, Ton</b>
BW 100 AD-5	80-145	55-105	38-73
BW 120 AD-5	85-170	65-125	43-85

<b>Gerätetyp</b>	<b>Mengenleistung (t/h) bei verschiedenen Asphaltsschichtdicken</b>		
	<b>2-4 cm</b>	<b>6-8 cm</b>	<b>10-12 cm</b>
BW 100 AD-5	15-40	40-60	60-100
BW 120 AD-5	20-45	40-70	70-120

## Technische Daten

## BOMAG BW 100 AD-5

## BOMAG BW 120 AD-5

### Gewichte

Betriebsgewicht m. ROPS CECE .....	kg	2.600	2.750
Mittl. stat. Linienlast CECE .....	kg/cm	13,0	11,5
Max. Betriebsgewicht .....	kg	3.400	3.500

### Abmessungen

Arbeitsbreite .....	mm	1.000	1.200
Spurkreisradius innen .....	mm	2.550	2.450

### Fahreigenschaften

Fahrgeschwindigkeit .....	km/h	0- 10,0	0- 10,0
Arbeitsgeschwindigkeit mit Vibr. ....	km/h	0- 10,0	0- 10,0
Max. Steigfähigkeit ohne/mit Vibration .....	%	40/30	40/30

### Antrieb

Motorhersteller .....		Kubota	Kubota
Typ .....		D1803	D1803
Abgasstufe .....		Stage IV / TIER4f	Stage IV / TIER4f
Abgasnachbehandlung .....		DPF	DPF
Kühlung .....		Wasser	Wasser
Anzahl der Zylinder .....		3	3
Leistung ISO 14396 .....	kW	24,6	24,6
Leistung SAE J 1995 .....	hp	33,0	33,0
Drehzahl .....	min-1	2.600	2.600
Drehzahlfixierung 1 .....	min-1	2.500	2.500
Drehzahlfixierung 2 .....	min-1	2.600	2.600
Elektrische Ausrüstung .....	V	12	12
Bandage angetrieben .....		vorne + hinten	vorne + hinten

### Bremsen

Betriebsbremse .....		hydrost.	hydrost.
Feststellbremse .....		hydromech.	hydromech.

### Lenkung

Art der Lenkung .....		Pendel-Knick	Pendel-Knick
Lenkbetätigung .....		hydrost.	hydrost.
Lenk- / Pendelwinkel +/- .....	grad	32/10	32/10
Hundegang .....		0- 50	0- 50

### Erregersystem

Vibrierende Bandage .....		vorne + hinten	vorne + hinten
Antriebsart .....		hydrost.	hydrost.
Frequenz .....	Hz	63/67	63/67
Amplitude .....	mm	0,50	0,50
Zentrifugalkraft .....	kN	30/34	36/41

### Berieselungs-Einrichtung

Berieselungsart .....		Druck	Druck
-----------------------	--	-------	-------

### Füllmengen

Kraftstoff .....	l	35,0	35,0
Wasser .....	l	205,0	205,0

Technische Änderungen vorbehalten. Maschinen können mit Sonderzubehör abgebildet sein.

### Standardausrüstung

- Hydrostatischer Fahr- und Vibrationsantrieb
- Fahrtrieb in Reihenschaltung
- 2 Abstreifer je Bandage, federvorgespannt und abklappbar
- Druckberieselung mit Intervallschaltung
- Multifunktionsfahrhebel
- Multifunktionsanzeige inkl. Betriebsstundenzähler
- Wasserstandsanzeige
- NOT-AUS
- Einzelschaltung Vibration
- Intelligent Vibration Control (IVC)
- Integriertes Staufach
- Einstellbarer Fahrersitz
- Sitzkontaktschalter
- Vandalismusschutz
- 12V Steckdose
- Arbeitsbeleuchtung vorne und hinten
- Rückfahrwarneinrichtung
- Verzurrösen, verzinkt
- Einpunktaufhängung
- Abschließbare Motorhaube aus Kompositmaterial

### Zusatzrüstung

- \* Klappbarer ROPS inkl. Sicherheitsgurt
- Sonnendach, klappbar mit ROPS
- Wetterschutz für Sonnendach
- Sitzheizung
- Schiebesitz inkl. Doppelfahrhebel
- ECONOMIZER mit Asphalt-Temperaturanzeige
- BOMAG TELEMATIC
- Beleuchtung nach StVZO
- Rundumkennleuchte
- Zusatzbeleuchtung an ROPS
- Batterietrennschalter
- Umweltverträgliches Hydrauliköl
- Diebstahlsicherung
- Kantenandrück- und Schneidgerät-rechts/links
- Splittstreuer
- Hydraulisch verstellbarer Hundegang (50mm)
- Peilstab
- Sonderlackierung
- Rückfahrwarnsummer mit Breitbandtechnologie
- Mengenteiler

\* Standard bei Lieferung mit CE-Konformität

