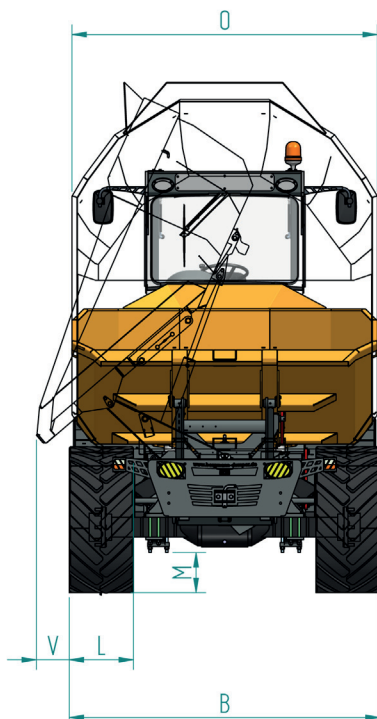
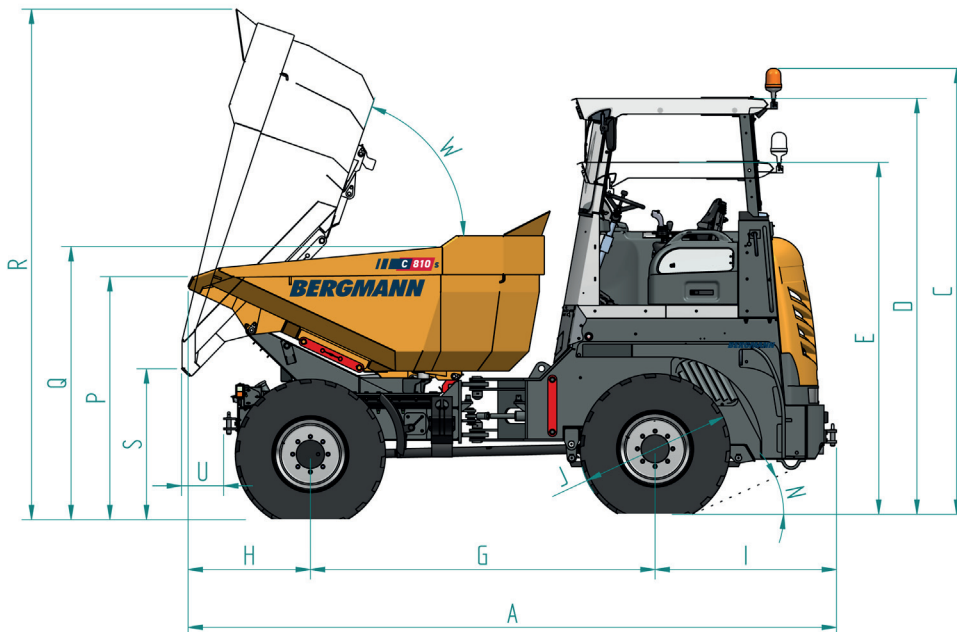


BERGMANN II C 810 s



Absenkbares Schutzdach (ROPS)



Abmessungen

A	5.050 mm
B	2.420 mm
C	3.471 mm
D	3.239 mm
E	2.747 mm
G	2.685 mm
H	952 mm
I	1.413 mm
J	1.170 mm
L	500 mm
M	313 mm
N	24°
O	2.378 mm
P	1.893 mm
Q	2.127 mm
R	3.975 mm
S	1.175 mm
U	329 mm
V	65 mm
W	71°

Gewicht

Leergewicht	6.200 kg
Nutzlast	9.000 kg

Mulde

Muldeninhalt gestrichen	3,6 m ³
Muldeninhalt gehäuft	4,6 m ³

Alle Abbildungen, Maße und Gewichte entsprechen nicht immer der Serienausstattung und sind gegenüber Toleranzabweichungen auf Komponentenebene unverbindlich. Technische Änderungen vorbehalten.



Technische Daten

Highlights

- Hoher Fahrkomfort durch gefederte Hinterachse
- Armaturen abschließbar
- Hydraulische Parkbremse
- Baumustergeprüft durch die TBG

Motor

Wassergekühlter 4-Zylinder Cummins Diesel-Motor	
Motorleistung	75 kW
Max. Drehmoment	400 Nm bei 2.200 U/min
Abgasnorm	Abgasstufe Tier 4 final

Antrieb

Hydrostatischer Allrad-Fahrtrieb mit automotiver Steuerung	
Geschwindigkeit I	9 km/h
Geschwindigkeit II	28 km/h

Lenkung

Hydraulische Knick-Lenkung über Prioritätsventil wirkend;
Knickgelenk: 30° links & rechts

Achsen/Bremsen

- Vorderachse starr, Hinterachse mit Blattfederung
- Wartungsfreie Ölbad-Lamellenbremsen mit automatischer Nachstellung in der Vorderachse
- Hydraulisch betätigte Feststellbremse über Gelenkwelle auf Vorder- und Hinterachse wirkend

Bereifung Standard

Alle Antriebsräder 500/60 R20
(Weitere Bereifungsvarianten auf Anfrage)

Füllmengen

Kraftstoff	75 L
Hydrauliköl	45 L

Elektrik

- 12 V-Elektrikanlage mit Hauptschalter
- Kontrollanzeigen für Motorwassertemperatur
- Kontrollleuchten für Motoröl, Parkbremse, Fahrtrichtungsanzeige, Batterieladepkontrolle und Hydraulikfilter
- Anzeige für eingelegte Fahrstufe

Ausstattung Standard

- Hydroschwingsitz einstellbar
- ROPS-Überrollbügel
- Armaturentafel versenk- und abschließbar mit Zündschlüssel
- Rangierkupplung vorne und hinten
- Lichtenanlage gem. StVZO
- Mulde aus verschleißfestem Feinkornstahl
- CE-Konformitätserklärung
- Bedienungsanleitung/Ersatzteilliste