



Anbau-Vibratoren Add-on Vibrators

HVR



Anbau-Vibratoren HVR

Baggeranbauvibratoren

Add-on vibrators for excavators

Technische Daten ¹ / Technical data ¹

			HVR 30	HVR 45
Statisches Moment	Static moment	kgm	3	4,5
Dynamische Masse	Dynamic mass	kg	650	815
Nenndrehzahl	Nominal revolutions	min ⁻¹	3000	2460
Fliehkraft bei Nenndrehzahl	Centrifugal force at nominal frequency	kN	300	300
Statische Zugkraft max.	Static extraction force max.	kN	40	40
Arbeitsdruck	Nominal oil pressure	MPa	32	32
Hydr. Volumenstrom	Hydraulic flow rate	l/min	90	130
Hydr. Leistung bei p max.	Hydraulic power at p max.	kW	50	70
Gesamtgewicht	Total weight	kg	945	1160
Transportgewicht	Transport weight	kg	1030	1240
Rammgutgewicht	Weight of pile elements	kg	500	800

Technische Daten ¹ / Technical data ¹

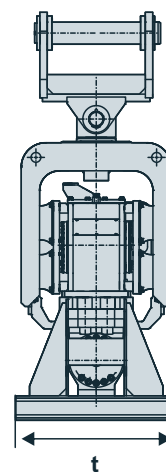
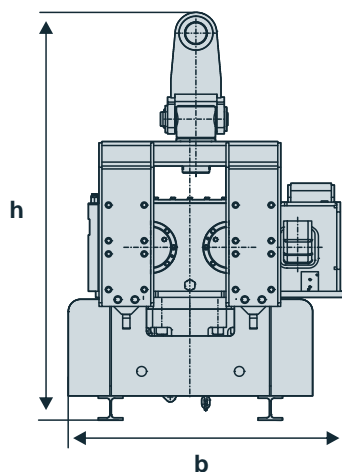
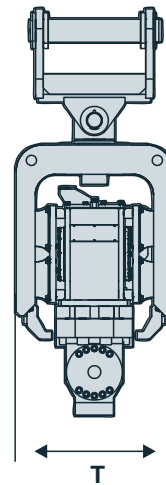
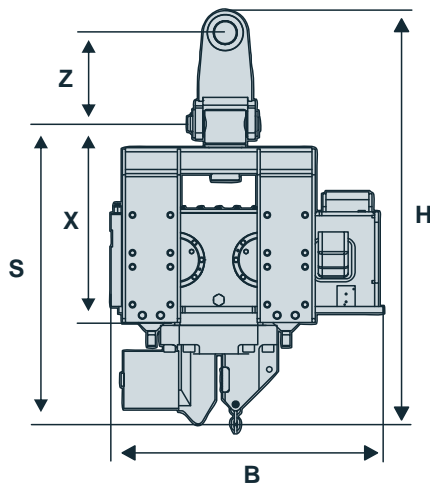
			HVR 60	HVR 85	HVR 100
Statisches Moment	Static moment	kgm	6	8,5	10
Dynamische Masse	Dynamic mass	kg	950	1535	1570
Nenndrehzahl	Nominal revolutions	min ⁻¹	2460	2300	2135
Fliehkraft bei Nenndrehzahl	Centrifugal force at nominal frequency	kN	400	500	500
Statische Zugkraft max.	Static extraction force max.	kN	40	80	80
Arbeitsdruck	Nominal oil pressure	MPa	32	32	32
Hydr. Volumenstrom	Hydraulic flow rate	l/min	196	245	312
Hydr. Leistung bei p max.	Hydraulic power at p max.	kW	100	130	170
Gesamtgewicht	Total weight	kg	1300	2040	2100
Transportgewicht	Transport weight	kg	1380	2250	2310
Rammgutgewicht	Weight of pile elements	kg	1000	1500	1600

¹ mit Standardklemmzange und Baggeranschluß (ca. 80 kg)

¹ with standard clamp assembly and excavator connection (ca. 80 kg)

Maße ¹ / Dimensions ¹

		HVR 30	HVR 45	HVR 60	HVR 85	HVR 100
H	mm	1560	1600	1640	1865	1865
B	mm	1020	1065	1170	1445	1445
T	mm	610	615	615	750	750
S	mm	1120	1160	1200	1430	1430
X	mm	740	780	820	845	845
Z	mm	352	352	352	352	352
Transportmaße/ transport dimensions						
h	mm	1670	1675	1715	1965	1965
b	mm	1095	1150	1190	1480	1480
t	mm	660	660	660	1030	1030



¹ mit Standardklemmzange und Baggeranschluß (ca. 80 kg)
¹ with standard clamp assembly and excavator connection (ca. 80 kg)



Weitere Informationen erhalten Sie bei Ihrem ABI Verkäufer. Oder besuchen Sie uns im Internet unter: www.abi-gmbh.de. Änderungen in Konstruktion und Ausstattung sind vorbehalten. Die Angaben in diesem Prospekt sind als annähernd zu betrachten. Die Abbildungen können auch Sonderausstattungen enthalten, die nicht zum serienmäßigen Lieferumfang gehören. Nicht dargestellte Ausstattungsvarianten können zu Änderungen der technischen Daten führen. Vervielfältigung dieses Dokuments und Verwertung seines Inhalts, auch auszugsweise, sind verboten, soweit nicht ausdrücklich gestattet. Zuwiderhandlungen verpflichten zu Schadensersatz.

For further information please contact your ABI sales assistant. Or you visit us on the Internet at www.abi-gmbh.de. Design subject to modifications. The details in this leaflet have to be regarded as approximate. The illustrations also can contain special outfits which are not part of the standard scope of supply. Not represented equipment variants can lead to modifications of the technical data. The reproduction and utilization of this document, even in form of excerpts, without express authorization is prohibited. Offenders will be held liable for the payment of damages.

ABI Maschinenfabrik
und Vertriebsgesellschaft mbH
Am Knüchel 4
D-63843 Niedernberg
Germany

Telefon: +49 (0) 6028 123-101, -102
Telefax: +49 (0) 6028 123-109
eMail: info@abi-gmbh.de