

## Fahrbare Baukompressoren MOBILAIR M 36 / M 45

Mit dem weltweit anerkannten SIGMA PROFIL<sup>®</sup>

Liefermenge 3,9 bis 4,2 m<sup>3</sup>/min



**Made in Germany**

Am Standort Coburg/Nordbayern entstehen in unmittelbarer Nähe zum KAESER-Hauptwerk die Baukompressoren der unterschiedlichen MOBILAIR-Baureihen. Das vor wenigen Jahren komplett neu errichtete Baukompressorenwerk verfügt über eine hochmoderne technische



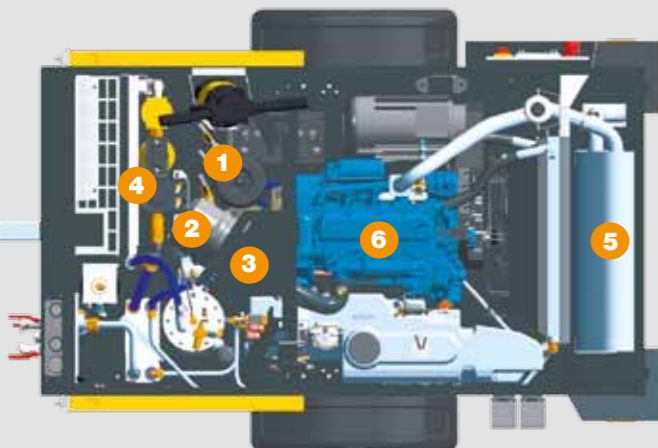
Ausstattung. Dazu zählen der TÜV-zertifizierte Schallmessplatz zur Freifeld-Schallpegelmessung ebenso wie die Pulverbeschichtungsanlage und die effiziente Produktionslogistik. Bei minimalen Durchlaufzeiten stellen hervorragend qualifizierte Fachkräfte zukunftsorientierte Baukompressoren in unterschiedlichen Größen und Ausstattungsvarianten individuell nach den Anforderungsprofilen unserer Kunden her.

Ausstattung. Dazu zählen der TÜV-zertifizierte Schallmessplatz zur Freifeld-Schallpegelmessung ebenso wie die Pulverbeschichtungsanlage und die effiziente Produktionslogistik. Bei minimalen Durchlaufzeiten stellen hervorragend qualifizierte Fachkräfte zukunftsorientierte Baukompressoren in unterschiedlichen Größen und Ausstattungsvarianten individuell nach den Anforderungsprofilen unserer Kunden her.

**Robuste Multitalente**

M 36 oder M 45 kommen zum Einsatz, wenn Spezialisten gefragt sind. Schließlich lassen sie sich ihrem jeweiligen Aufgabengebiet auf das Vielseitigste anpassen. Zu den Optionen zählen etwa Druckluftaufbereitungskomponenten, ein Synchrongenerator, die Auswahl zwischen vollverzinktem, auflaufgebremstem Fahrwerk mit starrer oder höhenjustierbarer Deichsel und stationärer Aufstellung auf Kufen oder Maschinenfüßen.

**Blick unter die Haube**



- 1 Kompressor-Luftfilter
- 2 Motor-Luftfilter
- 3 SIGMA-Block
- 4 Druckluftaufbereitung (Option)
- 5 innen liegender, vor Beschädigung geschützter Abgasschalldämpfer
- 6 Dieselmotor
- 7 Generator (Option)

# MOBILAIR M 45 / M 45-G / M 36-G

## das leistungsstarke Multitalent



**Große Haube**

Die Zugänglichkeit zu allen Wartungsstellen ist optimal.

**Vollverzinktes ALKO Fahrwerk**

1000 kg Achslast für M 45 ohne Generator

**Vollverzinktes Knott Fahrwerk**

mit 1200 kg Achslast für M 36 und M 45 mit Generator



**Umgebungstemperatur**

In Tieftemperaturausführung ist die serienmäßig für Umgebungstemperaturen von -10°C bis +50°C ausgelegte Maschine bis -25°C einsatzfähig.



**Starkes Energiespar-Team: Kubota-Motor und KAESER Schraubenkompressor**

Den Grundstein für die exzellente „Performance“ von M 36 und M 45 legt der energiesparende, langsam drehende Kaeser-Schraubenkompressorblock mit Sigma Profil. Er ist übertragungsverlustfrei per 1:1-Direktantrieb an den wassergekühlten Kubota-Vierzylinder-Dieselmotor gekuppelt. Serienmäßig erhöht ein Kraftstofffilter mit Wasserabscheidung die Betriebssicherheit.

# MOBILAIR M 45 / M 45-G / M 36-G – das leistungsstarke Multitalent



## Einfache Bedienung

Auf der übersichtlichen Bedientafel hat der Anwender stets alles im Blick. Überwachen der Anlage und Abschalten bei Fehlfunktionen erfolgen automatisch. Die Vorglühfunktion sorgt für zuverlässigen, schonenden Start auch bei Kälte. Die Bedienung erfolgt über leicht verständliche Piktogramme.



## Separate Luftfilter

Die optimale Dimensionierung der für Kompressor und Motor separat vorhandenen Luftfilter führt zu erhöhter Zuverlässigkeit und Langlebigkeit; schneller Filterwechsel ist am Einsatzort möglich.



## Großer, transparenter Kunststofftank

Die Füllmenge reicht für eine komplette Tagesschicht; einfaches Entlüften der Dieselleitungen per Kraftstoffförderpumpe (Startschalter).



## Generator

Der Synchron-Drehstromgenerator (IP54) des M 45 leistet 8,5 kVA, der des M 36 13 kVA. Die bürstenlosen Generatoren sind wartungsfrei und lassen sich je nach Strombedarf von Dauerbetrieb auf energiesparende Einschaltautomatik umschalten.



## Druckluft kühl und rein

Die Druckluft wird auf 7°C über Umgebungstemperatur gekühlt. Der geneigte Einbau des optionalen Druckluftkühlers erleichtert das Abführen des Kondensats, welches mit Hilfe der heißen Motorabgase verdampft wird. Auffrieren im Winter wird zuverlässig verhindert.

Zum Erreichen definierter Druckluftqualitäten (siehe nächste Seite) lassen sich Aufbereitungskomponenten im Anschluss an Nachkühler und Zyklonabscheider installieren (z.B. Filterkombinationen für die Betonsanierung nach ZTV-SIB). Über den Filterzustand gibt die Differenzdruckanzeige klar und deutlich Auskunft.



## Patentierter Anti-Frost-Regelung

Bei M 36/M 45 ohne Druckluftaufbereitung oder mit Druckluft-Rückwärmung stimmt die patentierte KAESER-Anti-Frost-Regelung die Betriebstemperatur automatisch auf die Umgebungstemperatur ab. Dies schützt die Druckluftwerkzeuge vor dem Einfrieren, erhöht also deren Verfügbarkeit und Lebensdauer.



## Schlauchaufroller

Der werkseitig montierbare Aufroller hält 20 m Leichtschlauch bereit, der zum Arbeiten nicht komplett abgespult werden muss. Die sachgemäße Unterbringung erhöht die Verfügbarkeit und Lebensdauer des Schlauchs und bewahrt ihn zugleich vor Beschädigung (knicken, dehnen, überfahren) und Verschmutzung.



## Generator-Tableau

Die auf Wunsch mit einer Klappe verschließbare Schaltzentrale verfügt über einen abschließbaren Hauptschalter und spritzwassergeschützte Steckdosen der Schutzklasse IP44. Die Schutztrennung mit Isolationsüberwachung erübrigt die Erdung.



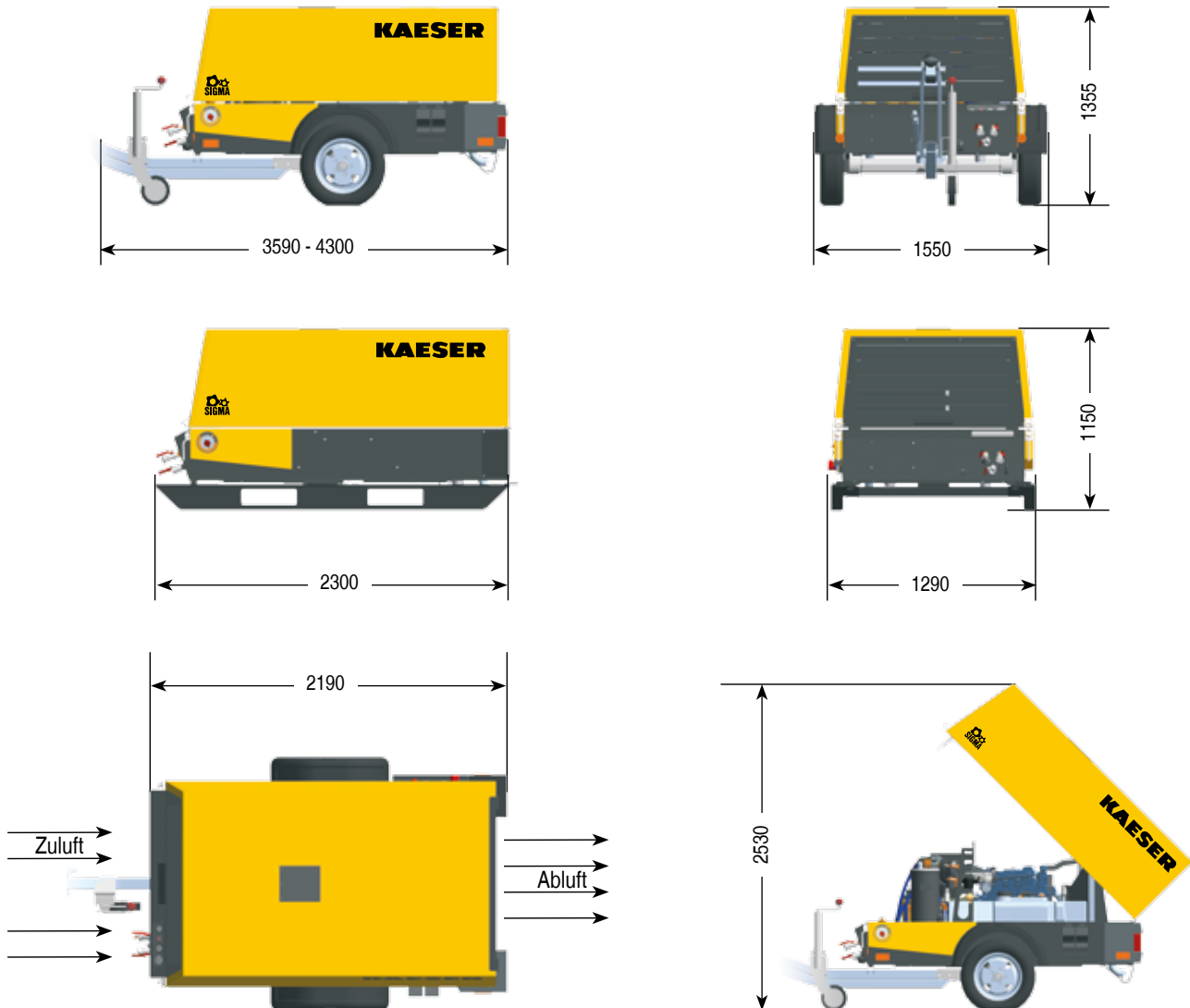


## Varianten der Druckluftaufbereitung

<p><b>Variante A</b></p> <ul style="list-style-type: none"> <li>• kühl</li> <li>• kondensatfrei</li> </ul>		<p>kühle Druckluft, ohne Kondensat (100% gesättigt), <b>für Druckluftwerkzeuge und Überbrückung stationärer Kompressoren</b></p>
<p><b>Variante F</b></p> <ul style="list-style-type: none"> <li>• kühl</li> <li>• kondensatfrei</li> <li>• gefiltert</li> </ul>		<p>kühle Druckluft, ohne Kondensat (100% gesättigt), <b>frei von Schmutzpartikeln, technisch ölfrei gemäß ZTV-SIB</b></p>
<p><b>Variante B</b></p> <ul style="list-style-type: none"> <li>• erwärmt</li> <li>• getrocknet</li> </ul>		<p>getrocknete Druckluft, Erwärmung um min. 20 °C, <b>für den Betrieb unter 0 °C und zum Arbeiten mit längeren Druckluftleitungen</b></p>
<p><b>Variante G</b></p> <ul style="list-style-type: none"> <li>• erwärmt</li> <li>• getrocknet</li> <li>• gefiltert</li> </ul>		<p>getrocknete Druckluft, Erwärmung um min. 20 °C, <b>frei von Schmutzpartikeln, technisch ölfrei gemäß ZTV-SIB</b></p>
<p><b>Frischlufft</b></p> <p>für einen Teilvolumenstrom</p>		<p>geruchsneutrale Frischluft an <b>separater</b> Schnellkupplung</p> <p>(nur in Verbindung mit Option F oder G erhältlich)</p>

Darüber hinaus sind weitere Varianten der Druckluftaufbereitung mit dem MOBILAIR M36 und M45 möglich. Wir beraten Sie gern.

## Abmessungen



## Technische Daten MOBILAIR M 36 / M 45

Modell	M 45		M 45-G 8,5 kVA		M 36-G 13 kVA	
	effektive Liefermenge	m³/min	4,2	4,15	4,2	4,15
bei Betriebsüberdruck	bar	7	10	7	10	7
Antriebsmotor (wassergekühlt)	Kubota V2203				Kubota V2403	
Motormennleistung	kW	35,4				36
Drehzahl bei Volllast	U/Min	2800				2600
Drehzahl bei Leerlauf	U/Min	2000				2000
Kraftstoffbehälterinhalt	l	80				80
Ölmenge Kompressor	l	9				9
Betriebsgewicht	kg	995	1125		1145	
Zulässiges Gesamtgew. (Achslast)	kg	1000	1200		1200	
Schalleistungspegel*	dB(A)	≤98	≤98		≤98	
Schalldruckpegel**	dB(A)	69	69		67	
Druckluftanschluss	2x G¾, 1x G1					
Option Druckluftaufbereitung	möglich					

\*) gem. Richtlinie 2000/14/EG – Stufe 2, garantierter Schalleistungspegel – \*\*) Messflächenschalldruckpegel aus ISO 3744, (r = 10 m)

# KAESER – auf der ganzen Welt zu Hause

Als einer der größten Kompressorenhersteller und Druckluft-Systemanbieter ist KAESER KOMPRESSOREN weltweit präsent: In 90 Ländern gewährleisten Niederlassungen und Partnerfirmen, dass Anwender hochmoderne, effiziente und zuverlässige Druckluft-Anlagen nutzen können.

Erfahrene Fachberater und Ingenieure bieten umfassende Beratung und entwickeln individuelle, energieeffiziente Lösungen für alle Einsatzgebiete der Druckluft. Das globale Computer-Netzwerk der internationalen KAESER-Firmengruppe macht das Know-how dieses Systemanbieters allen Kunden rund um den Erdball zugänglich.

Zudem sichert die hochqualifizierte, ebenfalls global vernetzte Service-Organisation weltweit höchstmögliche Verfügbarkeit aller KAESER-Produkte.

