

AUGER TORQUE EUROPE LIMITED

DEUTSCH - 10.1 AUFLAGE



# Merkmale unserer Erdborhrer

## GESCHMIEDETE PLATTEN

Wo viel Belastung zu erwarten ist, sind unsere Platten geschmiedet. Alle Flanschbolzen sind für extra Sicherheit verriegelt; ein Lösen von der Aufhängung ist dadurch ausgeschlossen.

## HYDRAULIKSCHLÄUCHE UND KUPPLUNGEN

Alle Erdborhrer werden mit hochwertigen Hydraulik Schläuchen und Kupplungen geliefert. (Große Antriebe ausgeschlossen).

## HOCHWERTIGE HYDRAULIKMOTOREN

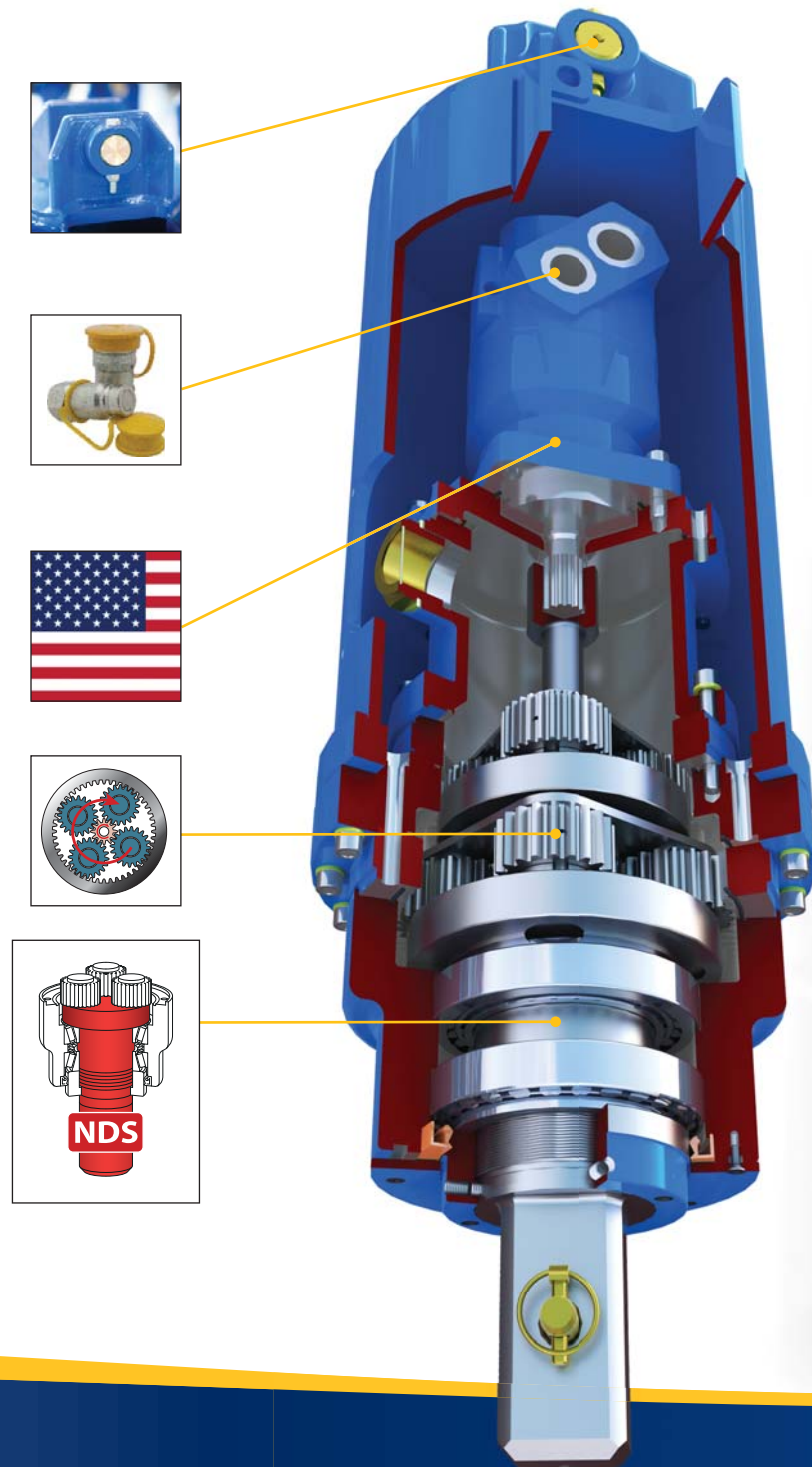
Unsere hohe Kaufkraft bedeutet, dass wir eng mit Firmen wie Eaton in Amerika zusammenarbeiten, um die zuverlässigsten Anbaugeräte, die heute auf dem Markt erhältlich sind, zu entwickeln. Unsere Eaton Motoren werden in Amerika hergestellt.

## PLANETENGETRIEBE

Das Drehmoment wird durch das einzigartige Auger Torque Planetengetriebe verstärkt. Das Ausgangsdrehmoment des Hydraulikmotors wird effizient multipliziert und sorgt für extreme Leistungsfähigkeit und lange Lebensdauer.

## FEST VERBUNDENE SCHAFTWELLE

Nur erhältlich bei Auger Torque Erdborhrern ist die fest verbundene Schaftwelle. Die einteilige Antriebswelle, die im Gehäuse verschlossen ist, verhindert das Abfallen der Welle und macht somit ihren Arbeitsplatz sicher. Ein **Muss** für sicherheitsbewusste Betriebe.





## MIKROBAGGER 0,75 - 1,0 t

### S2 BOHRSCHECKEN 100 mm-300 mm dia.

Drehmomentbereich: 191-1.178 Nm  
Hydr. Druckbereich: 30-185 bar  
Durchflussmenge: 15-32 U/m  
Drehzal: 41-88 U/min  
Antriebshöhe: 450 mm  
Antriebsdurchmesser: 160 mm  
Antriebsgewicht: 35 kg  
Schaftwelle (STD): 50 mm Rund  
STIHL

Die Schaftwelle des Earth Drill 1200 Antrieb passt auf STIHL Naben.



Ein-Bolzen-  
Aufhängung



50mm  
Rund STIHL  
Nabe

ANLEITUNG ZUR BOHRLEISTUNG\*

LOCH DIA (mm)	DRILLING DEPTH METRES**	
	WEICH	MITTEL
100	0.9 m	0.9 m
150	↓	↓
200	↓	↓
225	0.9 m	0.9 m
250	0.9 m	0.9 m
300	0.9 m	0.9 m

\*Diese Diagramme dienen nur zur Anleitung. Die tatsächliche Leistung kann von diesen Daten abweichen.

\*\*Die Daten wurden von Auger Torque unter kontrollierten Umgebungsbedingungen ermittelt. Auger Torque übernimmt keine Gewähr für die Richtigkeit, Genauigkeit, Zuverlässigkeit oder Vollständigkeit dieser Daten.

\*\*\* Die angegebenen Daten sind für den Hersteller nicht bindend und können ohne vorherige Ankündigung geändert werden. Bitte wenden Sie sich an Ihren Fachhändler für weitere Informationen.

## BOHRSCHECKEN - ZUSAMMENFASSUNG

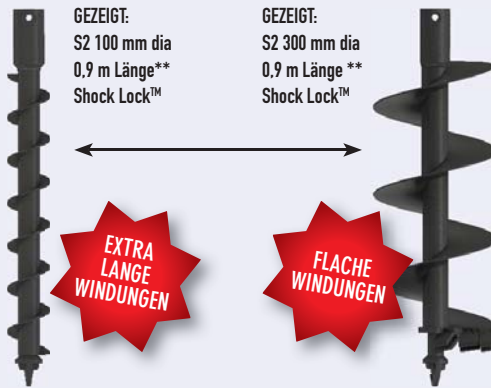
Vollständige technische Details zu unseren Bohrschnecken, Verlängerungen und Ersatzteilen können in unserem Bohrschnecken Spezifikationsbuch gefunden werden.

### S2 BOHRSCHECKEN

Auger Torque S2 Bohrschnecken haben extra-lange und flache Windungen für mehr Aushub. Komplett mit **Erdzähnen** und **Erdzentrierspitze**.

Verfügbar in folgenden Durchmessern:

100 mm	200 mm	250 mm
150 mm	225 mm	300 mm



### SHOCK LOCK™ Zahn-Verriegelungssystem

Vertieren Sie  
Ihre Zähne  
nicht im  
Bohrloch!



\*\* Bohrerlänge inclusive  
Anbauteile.



## IDEAL FÜR DEN ZAUNBAU

Der Bohrantrieb 1200 ist zwar bei Auger Torque das Einstiegsmodell, aber kompakte Größe, robuste Konstruktion und die Fähigkeit, eine 300 mm Schnecke zu drehen, machen diesen Antrieb zu einer idealen Wahl für den Zaunbauer.

MIKROBAGGER 0,75 - 1,0 t



### MINIBAGGER 1,0 – 2,0 t

**S4 BOHRSCHNECKEN  
100mm-400mm dia.**

Drehmomentbereich: 511-1.496 Nm  
Hydr. Druckbereich: 70-205 bar

Durchflussmenge: 20-45 l/m  
Drehzal: 44-98 U/min

Antriebshöhe: 585 mm  
Antriebsdurchmesser: 200 mm  
Antriebsgewicht: 46 kg

Aufhängungsoptionen: 1 Bolzen  
2 Bolzen  
mit Auflage

Schaftwelle (STD): 65mm Rund  
Schaftwelle (Option): 2" 6-Kant  
57mm 4-Kant



1 Bolzen-Aufhängung



2 Bolzen-Aufhängung



Aufhängung mit  
Auflage



65mm  
Rund 2" 6-Kant  
57mm  
4-Kant



### MINIBAGGER 1,0 – 2,5 t

**S4 BOHRSCHNECKEN  
100mm-450mm dia.**

Drehmomentbereich: 639-2.190 Nm  
Hydr. Druckbereich: 70-240 bar

Durchflussmenge: 25-57 l/m  
Drehzal: 43-99 U/min

Antriebshöhe: 585 mm  
Antriebsdurchmesser: 200 mm  
Antriebsgewicht: 47 kg

Aufhängungsoptionen: 1 Bolzen  
2 Bolzen  
mit Auflage

Schaftwelle (STD): 65 mm Rund  
Schaftwelle (Option): 2" 6-Kant  
57 mm 4-Kant



1 Bolzen-Aufhängung



2 Bolzen-Aufhängung



Aufhängung mit  
Auflage



65 mm  
Rund 2" 6-Kant  
57 mm  
4-Kant

#### ANLEITUNG ZUR BOHRLEISTUNG\*

LOCH DIA (mm)	BOHRTIEFE (m)**		
	WEICH	MITTEL	HART
100	2 m	1.8 m	1.6 m
150	2 m	1.8 m	1.6 m
200	1.8 m	1.6 m	1.4 m
225	1.8 m	1.6 m	1.4 m
250	1.5 m	1.4 m	1.3 m
300	1.5 m	1.4 m	1.3 m
350	1.5 m	1.4 m	1.3 m
375	1.5 m	1.4 m	1.3 m
400	1.2 m	1.1 m	1 m

#### ANLEITUNG ZUR BOHRLEISTUNG\*

LOCH DIA (mm)	BOHRTIEFE (m)**		
	WEICH	MITTEL	HART
100	2.2 m	2 m	1.8 m
150			
200			
225			
250	↓	↓	↓
300	2.2 m	2 m	1.8 m
350	2 m	1.8 m	1.6 m
375	1.8 m	1.6 m	1.4 m
400	1.5 m	1.4 m	1.3 m
450	1.2 m	1.1 m	1 m



### MINIBAGGER 1,5 – 3,0 t

**S4 BOHRSCHNECKEN  
100mm-500mm dia.**

Drehmomentbereich: 830-2.847 Nm  
Hydr. Druckbereich: 70-240 bar

Durchflussmenge: 27-65 l/m  
Drehzal: 36-87 U/min

Antriebshöhe: 585 mm  
Antriebsdurchmesser: 200 mm  
Antriebsgewicht: 48 kg

Aufhängungsoptionen: 1 Bolzen  
2 Bolzen  
mit Auflage

Schaftwelle (STD): 65 mm Rund  
Schaftwelle (Option): 2" 6-Kant  
57 mm 4-Kant



1 Bolzen-Aufhängung



2 Bolzen-Aufhängung



Aufhängung mit  
Auflage



65 mm  
Rund 2" 6-Kant  
57 mm  
4-Kant

#### ANLEITUNG ZUR BOHRLEISTUNG\*

LOCH DIA (mm)	BOHRTIEFE (m)**		
	WEICH	MITTEL	HART
100	2.5 m	2.3 m	2.1 m
150			
200			
225			
250	↓	↓	↓
300	2.5 m	2.3 m	2.1 m
350	2.3 m	2.1 m	1.9 m
375	2.1 m	1.9 m	1.7 m
400	1.9 m	1.7 m	1.5 m
450	1.7 m	1.5 m	1.4 m
500	1.5 m	1.4 m	1.3 m



### MINIBAGGER 2,0 – 4,0 t

**S4 BOHRSCHNECKEN  
100mm-600mm dia.**

Drehmomentbereich: 959-2.877 Nm  
Hydr. Druckbereich: 80-240 bar

Durchflussmenge: 27-75 l/m  
Drehzal: 36-100 U/min

Antriebshöhe: 665 mm  
Antriebsdurchmesser: 244 mm  
Antriebsgewicht: 71 kg

Aufhängungsoptionen: 1 Bolzen  
2 Bolzen  
mit Auflage

Schaftwelle (STD): 65 mm Rund  
Schaftwelle (Option): 2" 6-Kant  
57 mm 4-Kant



1 Bolzen-Aufhängung



2 Bolzen-Aufhängung



Aufhängung mit  
Auflage



65 mm  
Rund 2" 6-Kant  
57 mm  
4-Kant

#### ANLEITUNG ZUR BOHRLEISTUNG\*

LOCH DIA (mm)	BOHRTIEFE (m)**		
	WEICH	MITTEL	HART
100	3 m	2.7 m	2.4 m
150			
200			
225			
250			
300			
350			
375	↓	↓	↓
400	3 m	2.7 m	2.4 m
450	2.6 m	2.3 m	2.1 m
500	2.3 m	2.1 m	1.9 m
550	2 m	1.8 m	1.6 m
600	1.8 m	1.6 m	1.4 m

\*Diese Diagramme dienen nur zur Anleitung. Die tatsächliche Leistung kann von diesen Daten abweichen.

\*\*Die Daten wurden von Auger Torque unter kontrollierten Umgebungsbedingungen ermittelt. Auger Torque übernimmt keine Gewähr für die Richtigkeit, Genauigkeit, Zuverlässigkeit oder Vollständigkeit dieser Daten.

\*\*\* Die angegebenen Daten sind für den Hersteller nicht bindend und können ohne vorherige Ankündigung geändert werden. Bitte wenden Sie sich an Ihren Fachhändler für weitere Informationen.



### MINIBAGGER 2,5 – 4,5 t

#### S4 BOHRSCHNECKEN 100mm-750mm dia.

Drehmomentbereich: 1.205–3.614 Nm  
Hydr. Druckbereich: 80–240 bar  
Durchflussmenge: 40–85 l/m  
Drehzal: 42–90 U/min

Antriebshöhe: 665 mm  
Antriebsdurchmesser: 244 mm  
Antriebsgewicht: 73 kg

Aufhängungsoptionen: 1 Bolzen  
2 Bolzen mit Auflage

Schaftwelle (STD): 65 mm Rund  
Schaftwelle (Option): 2" 6-Kant  
57 mm 4-Kant



1 Bolzen-Aufhängung



2 Bolzen-Aufhängung



Aufhängung mit Auflage



65 mm Rund 2" 6-Kant 4-Kant

ANLEITUNG ZUR BOHRLEISTUNG\*

LOCH DIA (mm)	BOHRTIEFE (m)**		
	WEICH	MITTEL	HART
100	3 m	2.7 m	2.4 m
150			
200			
225			
250			
300			
350			
375			
400			
450			
500	↓	↓	↓
550	3 m	2.7 m	2.4 m
600	2.9 m	2.6 m	2.3 m
700	2.3 m	2.1 m	1.9 m
750	1.8 m	1.6 m	1.4 m



### MINIBAGGER 3,0 – 5,0 t

#### S4 BOHRSCHNECKEN 100mm-900mm dia.

Drehmomentbereich: 1.500–4.499 Nm  
Hydr. Druckbereich: 80–240 bar  
Durchflussmenge: 50–95 l/m  
Drehzal: 43–81 U/min

Antriebshöhe: 665 mm  
Antriebsdurchmesser: 244 mm  
Antriebsgewicht: 75 kg

Aufhängungsoptionen: 1 Bolzen  
2 Bolzen mit Auflage

Schaftwelle (STD): 65 mm Rund  
Schaftwelle (Option): 2" 6-Kant  
57 mm 4-Kant



1 Bolzen-Aufhängung



2 Bolzen-Aufhängung



Aufhängung mit Auflage



65 mm Rund 2" 6-Kant 4-Kant

ANLEITUNG ZUR BOHRLEISTUNG\*

LOCH DIA (mm)	BOHRTIEFE (m)**		
	WEICH	MITTEL	HART
100	4 m	3.6 m	3.2 m
150			
200			
225			
250			
300			
350			
375			
400			
450			
500	↓	↓	↓
550	4 m	3.6 m	3.2 m
600	4 m	3.6 m	3.2 m
700	3 m	2.7 m	2.4 m
750	2.5 m	2.3 m	2.1 m
800	2 m	1.8 m	1.6 m
900	1.5 m	1.4 m	1.3 m

## BOHRSCHECKEN - ZUSAMMENFASSUNG

Vollständige technische Details zu unseren Bohrschnecken, Verlängerungen und Ersatzteilen können in unserem Bohrschnecken Spezifikationsbuch gefunden werden.

### S4 BOHRSCHNECKEN

Auger Torque S4 Bohrschnecken haben extra-lange und flache Windungen für mehr Aushub. Erhältlich mit Erd-, Tungsten- und Extra Dig- Varianten

Verfügbar in folgenden Durchmesser:

100 mm	300 mm	500 mm	800 mm
150 mm	350 mm	550 mm	900 mm
200 mm	375 mm	600 mm	
225 mm	400 mm	700 mm	
250 mm	450 mm	750 mm	

### S4 VERLÄNGERUNGEN

S4 Verlängerungen gibt es in folgenden Längen:

500 mm 800 mm  
1 m 1.2 m



EXTRA LANGE WINDUNGEN

FLACHE WINDUNGEN

**SHOCK LOCK™**  
Zahn-Verriegelungssystem

Verlieren Sie Ihre Zähne nicht im Bohrloch!



EINZIGARTIG

\*\* Bohrerlänge inklusive Anbauteile.



**ML2000**  
Earth Drill

**MINILADER**

**S4 BOHRSCHNECKEN**  
**100mm-450mm dia.**

Drehmomentbereich: 639-2,190 Nm  
Hydr. Druckbereich: 70-240 bar  
Durchflussmenge: 25-57 U/m  
Drehzal: 43-99 U/min  
Antriebshöhe: 465 mm  
Unit Width: 205 mm  
Antriebsgewicht: 40 kg  
Anbaurahmen: 2-Wege  
4-Wege  
Schaftwelle (STD): 65 mm Rund  
Schaftwelle (Option): 2" 6-Kant  
57 mm 4-Kant



Anbaurahmen mit 2-Wege-Schwenkung



65 mm Rund 2" 6-Kant 57 mm 4-Kant

ANLEITUNG ZUR BOHRLEISTUNG\*

LOCH DIA (mm)	BOHRTIEFE (m)**		
	WEICH	MITTEL	HART
100	2.2 m	2 m	1.8 m
150			
200			
225			
250	↓	↓	↓
300	2.2 m	2 m	1.8 m
350	2 m	1.8 m	1.6 m
375	1.8 m	1.6 m	1.4 m
400	1.5 m	1.4 m	1.3 m
450	1.2 m	1.1 m	1 m



**ML2500**  
Earth Drill

**MINILADER**

**S4 BOHRSCHNECKEN**  
**100mm-500mm dia.**

Drehmomentbereich: 830-2,847 Nm  
Hydr. Druckbereich: 70-240 bar  
Durchflussmenge: 27-65 U/m  
Drehzal: 36-87 U/min  
Antriebshöhe: 465 mm  
Unit Width: 205 mm  
Antriebsgewicht: 40 kg  
Anbaurahmen: 2-Wege  
4-Wege  
Schaftwelle (STD): 65 mm Rund  
Schaftwelle (Option): 2" 6-Kant  
57 mm 4-Kant



Anbaurahmen mit 2-Wege-Schwenkung



65 mm Rund 2" 6-Kant 57 mm 4-Kant

ANLEITUNG ZUR BOHRLEISTUNG\*

LOCH DIA (mm)	BOHRTIEFE (m)**		
	WEICH	MITTEL	HART
100	2.5 m	2.3 m	2.1 m
150			
200			
225			
250	↓	↓	↓
300	2.5 m	2.3 m	2.1 m
350	2.3 m	2.1 m	1.9 m
375	2.1 m	1.9 m	1.7 m
400	1.9 m	1.7 m	1.5 m
450	1.7 m	1.5 m	1.4 m
500	1.5 m	1.4 m	1.3 m



**3000**  
Earth Drill

**KOMPAKTLADER**  
**STANDARDHYDRAULIK**  
**BIS 50PS**

**S4 BOHRSCHNECKEN**  
**100-600mm dia.**

Drehmomentbereich: 959-2,877 Nm  
Hydr. Druckbereich: 80-240 bar  
Durchflussmenge: 27-75 U/m  
Drehzal: 36-100 U/min  
Antriebshöhe: 665 mm  
Antriebsdurchmesser: 244 mm  
Antriebsgewicht: 71 kg  
Anbaurahmen: Fester  
Versetzbarer  
Schaftwelle (STD): 65 mm Rund  
Schaftwelle (Option): 2" 6-Kant  
57 mm 4-Kant



Versetzbarer Anbaurahmen



65 mm Rund 2" 6-Kant 57 mm 4-Kant

ANLEITUNG ZUR BOHRLEISTUNG\*

LOCH DIA (mm)	BOHRTIEFE (m)**		
	WEICH	MITTEL	HART
100	3 m	2.7 m	2.4 m
150			
200			
225			
250			
300			
350			
375	↓	↓	↓
400	3 m	2.7 m	2.4 m
450	2.6 m	2.3 m	2.1 m
500	2.3 m	2.1 m	1.9 m
550	2 m	1.8 m	1.6 m
600	1.8 m	1.6 m	1.4 m



**3500**  
Earth Drill

**KOMPAKTLADER**  
**STANDARDHYDRAULIK**  
**BIS 65PS**

**S4 BOHRSCHNECKEN**  
**100mm-750mm dia.**

Drehmomentbereich: 1,205-3,614 Nm  
Hydr. Druckbereich: 80-240 bar  
Durchflussmenge: 40-85 U/m  
Drehzal: 42-90 U/min  
Antriebshöhe: 665 mm  
Antriebsdurchmesser: 244 mm  
Antriebsgewicht: 73 kg  
Anbaurahmen: Fester  
Versetzbarer  
Schaftwelle (STD): 65 mm Rund  
Schaftwelle (Option): 2" 6-Kant  
57 mm 4-Kant



Versetzbarer Anbaurahmen



65 mm Rund 2" 6-Kant 57 mm 4-Kant

ANLEITUNG ZUR BOHRLEISTUNG\*

LOCH DIA (mm)	BOHRTIEFE (m)**		
	WEICH	MITTEL	HART
100	3 m	2.7 m	2.4 m
150			
200			
225			
250			
300			
350			
375			
400			
450			
500	↓	↓	↓
550	3 m	2.7 m	2.4 m
600	2.9 m	2.6 m	2.3 m
700	2.3 m	2.1 m	1.9 m
750	1.8 m	1.6 m	1.4 m

\*Diese Diagramme dienen nur zur Anleitung. Die tatsächliche Leistung kann von diesen Daten abweichen.

\*\*Die Daten wurden von Auger Torque unter kontrollierten Umgebungsbedingungen ermittelt. Auger Torque übernimmt keine Gewähr für die Richtigkeit, Genauigkeit, Zuverlässigkeit oder Vollständigkeit dieser Daten.

\*\*\* Die angegebenen Daten sind für den Hersteller nicht bindend und können ohne vorherige Ankündigung geändert werden. Bitte wenden Sie sich an Ihren Fachhändler für weitere Informationen.



## KOMPAKTLADER STANDARDHYDRAULIK BIS 80PS

### S4 BOHRSCHECKEN 100mm-900mm dia.

Drehmomentbereich: 1.500-4.499 Nm  
Hydr. Druckbereich: 80-240 bar  
Durchflussmenge: 50-95 l/min  
Drehzal: 43-81 U/min  
Antriebshöhe: 665 mm  
Antriebsdurchmesser: 244 mm  
Antriebsgewicht: 75 kg  
Anbaurahmen: Fester  
Versetzbarer  
Schaftwelle (STD): 65 mm Rund  
Schaftwelle (Option): 2" 6-Kant  
57 mm 4-Kant



Versetzbarer Anbaurahmen



65 mm Rund  
2" 6-Kant  
57 mm 4-Kant



ANLEITUNG ZUR BOHRLEISTUNG\*

LOCH DIA (mm)	BOHRTIEFE (m)**		
	WEICH	MITTEL	HART
100	4 m	3.6 m	3.2 m
150			
200			
225			
250			
300			
350			
375			
400			
450			
500			
550	↓	↓	↓
600	4 m	3.6 m	3.2 m
700	3 m	2.7 m	2.4 m
750	2.5 m	2.3 m	2.1 m
800	2 m	1.8 m	1.6 m
900	1.5 m	1.4 m	1.3 m

## BOHRSCHECKEN - ZUSAMMENFASSUNG

Vollständige technische Details zu unseren Bohrschnecken, Verlängerungen und Ersatzteilen können in unserem Bohrschnecken Spezifikationsbuch gefunden werden.

### S4 BOHRSCHECKEN

Auger Torque S4 Bohrschnecken haben extra-lange und flache Windungen für mehr Aushub. Erhältlich mit **Erd-**, **Tungsten-** und **Extra Dig-** Varianten

Verfügbar in folgenden Durchmessern:

100 mm	300 mm	500 mm	800 mm
150 mm	350 mm	550 mm	900 mm
200 mm	375 mm	600 mm	
225 mm	400 mm	700 mm	
250 mm	450 mm	750 mm	

### S4 VERLÄNGERUNGEN

S4 Verlängerungen gibt es in folgenden Längen:

500 mm 800 mm  
1 m 1.2 m



**SHOCK LOCK™**  
Zahn-Verriegelungssystem

Vertieren Sie Ihre Zähne  
nicht im Bohrloch!



**EINZIGARTIG**

\*\* Bohrerlänge inklusive  
Anbauteile.



**3000Tc**  
Earth Drill

**LKW-KRÄNE BIS  
9,0 t/m**

**S4 BOHRSCHNECKEN  
100mm-600mm dia.**

Drehmomentbereich: 959-3.116 Nm  
Hydr. Druckbereich: 80-260 bar  
Durchflussmenge: 5-35 l/m  
Drehzal: 7-46 U/min  
Antriebshöhe: 665 mm  
Antriebsdurchmesser: 244 mm  
Antriebsgewicht: 73 kg  
Aufhängung: Seilwinden-Verriegelung  
Schaftwelle (STD): 65 mm Rund  
Schaftwelle (Option): 2" 6-Kant  
57mm 4-Kant



Seilwinden-Verriegelung



65mm Rund 2" 6-Kant 57mm 4-Kant

ANLEITUNG ZUR BOHRLEISTUNG\*

LOCH DIA (mm)	BOHRTIEFE (m)**		
	WEICH	MITTEL	HART
100	3 m	2.7 m	2.4 m
150			
200			
225			
250			
300			
350			
375	↓	↓	↓
400	3 m	2.7 m	2.4 m
450	2.5 m	2.3 m	2.1 m
500	2 m	1.8 m	1.6 m
550	1.8 m	1.6 m	1.4 m
600	1.5 m	1.4 m	1.3 m



**5500Tc**  
Earth Drill

**LKW-KRÄNE BIS  
15,0 t/m**

**S5 BOHRSCHNECKEN  
150-800mm dia.**

Drehmomentbereich: 1.685-5.477 Nm  
Hydr. Druckbereich: 80-260 bar  
Durchflussmenge: 15-50 l/m  
Drehzal: 11-38 U/min  
Antriebshöhe: 780 mm  
Antriebsdurchmesser: 269 mm  
Antriebsgewicht: 108 kg  
Aufhängung: Seilwinden-Verriegelung  
Schaftwelle (STD): 75 mm 4-Kant  
Schaftwelle (Option): 2.5" 6-Kant



Seilwinden-Verriegelung



75mm 4-Kant 2.5" 6-Kant

ANLEITUNG ZUR BOHRLEISTUNG\*

LOCH DIA (mm)	BOHRTIEFE (m)**		
	WEICH	MITTEL	HART
150	4 m	3.6 m	3.2 m
200			
225			
250			
300			
350			
375			
400			
450			
500			
550	↓	↓	↓
600	4 m	3.6 m	3.2 m
700	3.5 m	3.2 m	2.9 m
750	3 m	2.7 m	2.4 m
800	2.5 m	2.3 m	2.1 m



**7000Tc**  
Earth Drill

**LKW-KRÄNE BIS  
9,0 - 18,0 t/m**

**S5 BOHRSCHNECKEN  
150mm-1m dia.**

Drehmomentbereich: 2.098-6.819 Nm  
Hydr. Druckbereich: 80-260 bar  
Durchflussmenge: 15-50 l/m  
Drehzal: 9-30 U/min  
Antriebshöhe: 780 mm  
Antriebsdurchmesser: 269 mm  
Antriebsgewicht: 110 kg  
Aufhängung: Seilwinden-Verriegelung  
Schaftwelle (STD): 75 mm 4-Kant  
Schaftwelle (Option): 2.5" 6-Kant



Seilwinden-Verriegelung



75mm 4-Kant 2.5" 6-Kant

ANLEITUNG ZUR BOHRLEISTUNG\*

LOCH DIA (mm)	BOHRTIEFE (m)**		
	WEICH	MITTEL	HART
150	5 m	4.5 m	4.1 m
200			
225			
250			
300			
350			
375			
400			
450	↓	↓	↓
500	5 m	4.5 m	4.1 m
550	4 m	3.6 m	3.2 m
600	4 m	3.6 m	3.2 m
700	4 m	3.6 m	3.2 m
750	3.5 m	3.2 m	2.9 m
800	3 m	2.7 m	2.4 m
900	2.5 m	2.3 m	2.1 m
1000	2 m	1.8 m	1.6 m



\*Diese Diagramme dienen nur zur Anleitung. Die tatsächliche Leistung kann von diesen Daten abweichen.

\*\*Die Daten wurden von Auger Torque unter kontrollierten Umgebungsbedingungen ermittelt. Auger Torque übernimmt keine Gewähr für die Richtigkeit, Genauigkeit, Zuverlässigkeit oder Vollständigkeit dieser Daten.

\*\*\* Die angegebenen Daten sind für den Hersteller nicht bindend und können ohne vorherige Ankündigung geändert werden. Bitte wenden Sie sich an Ihren Fachhändler für weitere Informationen.



## BOHRSCHECKEN - ZUSAMMENFASSUNG

Vollständige technische Details zu unseren Bohrschnecken, Verlängerungen und Ersatzteilen können in unserem Bohrschnecken Spezifikationsbuch gefunden werden.

### S4 BOHRSCHECKEN

Auger Torque S4 Bohrschnecken haben extra-lange und flache Windungen für mehr Aushub. Erhältlich mit **Erd-**, **Tungsten-** und **Extra Dig-** Varianten

Verfügbar in folgenden Durchmessern:

100 mm	300 mm	500 mm
150 mm	350 mm	550 mm
200 mm	375 mm	600 mm
225 mm	400 mm	
250 mm	450 mm	

### S4 VERLÄNGERUNGEN

S4 Verlängerungen gibt es in folgenden Längen:

500 mm	800 mm
1 m	1.2 m



**SHOCK LOCK™**  
Zahn-Verriegelungssystem

Verlieren Sie Ihre Zähne nicht im Bohrloch!



\*\* Bohrerlänge inclusive Anbauteile.

### S5 BOHRSCHECKEN FÜR 5500TC UND 7000TC

Auger Torque S5 Bohrschnecken haben extra-lange und flache Windungen für mehr Aushub. Erhältlich mit **Erd-**, **Tungsten-** und **Fels-** Varianten

Verfügbar in folgenden Durchmessern:

150 mm	350 mm	550 mm	900 mm
200 mm	375 mm	600 mm	1 m
225 mm	400 mm	700 mm	
250 mm	450 mm	750 mm	
300 mm	500 mm	800 mm	

### S5 VERLÄNGERUNGEN

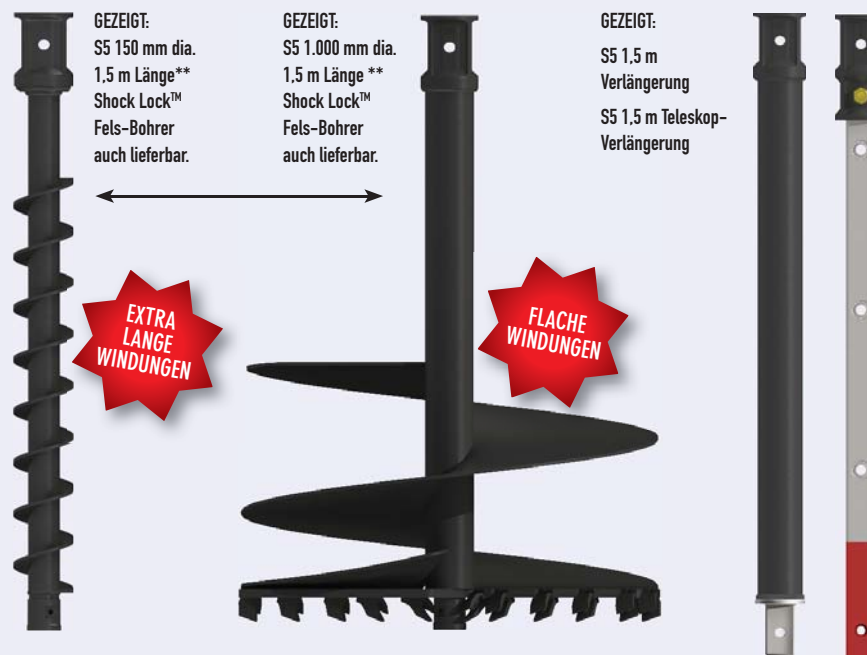
S5 Verlängerungen gibt es in folgenden Längen:

1 m	1.5 m	2 m
-----	-------	-----

### S5 TELESKOP-VERLÄNGERUNGEN

S5 Teleskop-Verlängerungen gibt es in folgenden Längen:

1.5 m	2 m
-------	-----



**SHOCK LOCK™**  
Zahn-Verriegelungssystem

Verlieren Sie Ihre Zähne nicht im Bohrloch!



Die gezeigten Bohrer haben Shock Lock™ Zahnschuhe. Fels-Bohrer sind auch lieferbar.



**5000**  
Earth Drill

**BAGGER 4,5 – 6,0 t**

**S5 BOHRSCHNECKEN  
150mm-750mm dia.**

Drehmomentbereich: 1.685-5.056 Nm

Hydr. Druckbereich: 80-240 bar

Durchflussmenge: 40-95 l/m

Drehzal: 27-65 U/min

Antriebshöhe: 780 mm

Antriebsdurchmesser: 269 mm

Antriebsgewicht: 108 kg

Aufhängungsoptionen: 1 Bolzen  
2 Bolzen mit Auflage

Option: 2-Wege Ventil

Schaftwelle (STD): 75 mm 4-Kant

Schaftwelle (Option): 2.5" 6-Kant



2 Bolzen-Aufhängung



Aufhängung mit Auflage 1 Bolzen-Aufhängung

ANLEITUNG ZUR BOHRLEISTUNG\*

LOCH DIA (mm)	BOHRTIEFE (m)**		
	WEICH	MITTEL	HART
150	4 m	3.6 m	3.2 m
200			
225			
250			
300			
350			
375			
400			
450			
500			
550	↓	↓	↓
600	4 m	3.6 m	3.2 m
700	3.5 m	3.2 m	2.9 m
750	3 m	2.7 m	2.4 m



75 mm 4-Kant 2.5" 6-Kant



Mit dem 2-Wege Ventil können Sie mit der Hammerhydraulik in beide Richtungen drehen.



**7000**  
Earth Drill

**BAGGER 5,0 – 7,0 t**

**S5 BOHRSCHNECKEN  
150mm-900mm dia.**

Drehmomentbereich: 2.098-6.819 Nm

Hydr. Druckbereich: 80-260 bar

Durchflussmenge: 50-115 l/m

Drehzal: 30-70 U/min

Antriebshöhe: 780 mm

Antriebsdurchmesser: 269 mm

Antriebsgewicht: 110 kg

Aufhängungsoptionen: 1 Bolzen  
2 Bolzen mit Auflage

Option: 2-Wege Ventil

Schaftwelle (STD): 75 mm 4-Kant

Schaftwelle (Option): 2.5" 6-Kant



2 Bolzen-Aufhängung



Aufhängung mit Auflage 1 Bolzen-Aufhängung

ANLEITUNG ZUR BOHRLEISTUNG\*

LOCH DIA (mm)	BOHRTIEFE (m)**		
	WEICH	MITTEL	HART
150	5 m	4.5 m	4.1 m
200			
225			
250			
300			
350			
375			
400			
450	↓	↓	↓
500	5 m	4.5 m	4.1 m
550	4 m	3.6 m	3.2 m
600	4 m	3.6 m	3.2 m
700	4 m	3.6 m	3.2 m
750	3.5 m	3.2 m	2.9 m
800	3 m	2.7 m	2.4 m
900	2.5 m	2.3 m	2.1 m



75 mm 4-Kant 2.5" 6-Kant



Mit dem 2-Wege Ventil können Sie mit der Hammerhydraulik in beide Richtungen drehen.



**7000 M**  
Earth Drill

**BAGGER 5,0 – 7,0 t**

**BAGGERLADER**

**S5 BOHRSCHNECKEN  
150mm-900mm dia.**

Drehmomentbereich: 2.133-6.931 Nm

Hydr. Druckbereich: 80-260 bar

Durchflussmenge: 60-135 l/m

Drehzal: 36-81 U/min

Antriebshöhe: 780 mm

Antriebsdurchmesser: 269 mm

Antriebsgewicht: 112 kg

Aufhängungsoptionen: 1 Bolzen  
2 Bolzen mit Auflage

Option: 2-Wege Ventil

Schaftwelle (STD): 75 mm 4-Kant

Schaftwelle (Option): 2.5" 6-Kant



2 Bolzen-Aufhängung



Aufhängung mit Auflage 1 Bolzen-Aufhängung

ANLEITUNG ZUR BOHRLEISTUNG\*

LOCH DIA (mm)	BOHRTIEFE (m)**		
	WEICH	MITTEL	HART
150	5 m	4.5 m	4.1 m
200			
225			
250			
300			
350			
375			
400			
450	↓	↓	↓
500	5 m	4.5 m	4.1 m
550	4 m	3.6 m	3.2 m
600	4 m	3.6 m	3.2 m
700	4 m	3.6 m	3.2 m
750	3.5 m	3.2 m	2.9 m
800	3 m	2.7 m	2.4 m
900	2.5 m	2.3 m	2.1 m



75 mm 4-Kant 2.5" 6-Kant



Mit dem 2-Wege Ventil können Sie mit der Hammerhydraulik in beide Richtungen drehen.



**8000 M**  
Earth Drill

**BAGGER 6,0 – 8,0 t**

**BAGGERLADER**

**S5 BOHRSCHNECKEN  
150mm-1,2m dia.**

Drehmomentbereich: 2.717-8.152 Nm

Hydr. Druckbereich: 80-240 bar

Durchflussmenge: 70-150 l/m

Drehzal: 33-70 U/min

Antriebshöhe: 780 mm

Antriebsdurchmesser: 269 mm

Antriebsgewicht: 116 kg

Aufhängungsoptionen: 1 Bolzen  
2 Bolzen mit Auflage

Option: 2-Wege Ventil

Schaftwelle (STD): 75 mm 4-Kant

Schaftwelle (Option): 2.5" 6-Kant



2 Bolzen-Aufhängung



Aufhängung mit Auflage 1 Bolzen-Aufhängung

ANLEITUNG ZUR BOHRLEISTUNG\*

LOCH DIA (mm)	BOHRTIEFE (m)**		
	WEICH	MITTEL	HART
150	6 m	5.4 m	4.9 m
200			
225			
250			
300			
350			
375	↓	↓	↓
400	6 m	5.4 m	4.9 m
450	5 m	4.5 m	4.1 m
500	5 m	4.5 m	4.1 m
550	5 m	4.5 m	4.1 m
600	5 m	4.5 m	4.1 m
700	4.5 m	4.1 m	3.7 m
750	4 m	3.6 m	3.2 m
800	4 m	3.6 m	3.2 m
900	3.5 m	3.2 m	2.9 m
1000	3.5 m	3.2 m	2.9 m
1200	3 m	2.7 m	2.4 m



75 mm 4-Kant 2.5" 6-Kant



Mit dem 2-Wege Ventil können Sie mit der Hammerhydraulik in beide Richtungen drehen.

\*Diese Diagramme dienen nur zur Anleitung. Die tatsächliche Leistung kann von diesen Daten abweichen.

\*\*Die Daten wurden von Auger Torque unter kontrollierten Umgebungsbedingungen ermittelt. Auger Torque übernimmt keine Gewähr für die Richtigkeit, Genauigkeit, Zuverlässigkeit oder Vollständigkeit dieser Daten.

\*\*\* Die angegebenen Daten sind für den Hersteller nicht bindend und können ohne vorherige Ankündigung geändert werden. Bitte wenden Sie sich an Ihren Fachhändler für weitere Informationen.



## BOHRSCHECKEN - ZUSAMMENFASSUNG

Vollständige technische Details zu unseren Bohrschnecken, Verlängerungen und Ersatzteilen können in unserem Bohrschnecken Spezifikationsbuch gefunden werden.

### S5 BOHRSCHECKEN

Auger Torque S5 Bohrschnecken haben extra-lange und flache Windungen für mehr Aushub. Erhältlich mit **Erd-**, **Tungsten-** und **Fels-** Varianten

Verfügbar in folgenden Durchmessern:

150 mm	350 mm	550 mm	900 mm
200 mm	375 mm	600 mm	1 m
225 mm	400 mm	700 mm	1.2 m
250 mm	450 mm	750 mm	
300 mm	500 mm	800 mm	

### S5 VERLÄNGERUNGEN

S5 Verlängerungen gibt es in folgenden Längen:

1 m 1.5 m  
2 m

### S5 TELESKOP-VERLÄNGERUNGEN

S5 Teleskop-Verlängerungen gibt es in folgenden Längen:

1.5 m 2 m



**SHOCK LOCK™**  
Zahn-Verriegelungssystem

Vertieren Sie Ihre Zähne  
nicht im Bohrloch!



**EINZIGARTIG**

Die gezeigten Bohrer haben Shock Lock™ Zahnschuhe. Fels-Bohrer sind auch lieferbar.



**KOMPAKTLADER  
HOCHLEISTUNGS BIS  
100PS**

**TELESKOPEN  
4,5 - 7,0 t**

**S5 BOHRSCHNECKEN  
150mm-750mm dia.**

- Drehmomentbereich: 1.685-5.477 Nm
- Hydr. Druckbereich: 80-260 bar
- Durchflussmenge: 40-115 l/m
- Drehzal: 27-78 U/min
- Antriebshöhe: 780 mm
- Antriebsdurchmesser: 269 mm
- Antriebsgewicht: 108 kg
- Anbaurahmen: Fixed Centre Cradle  
Side Shift Cradle
- Schaftwelle (STD): 75 mm 4-Kant
- Schaftwelle (Option): 2.5" 6-Kant



**KOMPAKTLADER  
HOCHLEISTUNGS BIS  
115 l/min**

**TELESKOPEN  
5,0 - 7,0 t**

**S5 BOHRSCHNECKEN  
150mm-900mm dia.**

- Drehmomentbereich: 2.098-6.819 Nm
- Hydr. Druckbereich: 80-260 bar
- Durchflussmenge: 50-115 l/m
- Drehzal: 30-70 U/min
- Antriebshöhe: 780 mm
- Antriebsdurchmesser: 269 mm
- Antriebsgewicht: 110 kg
- Anbaurahmen: Fixed Centre Cradle  
Side Shift Cradle
- Schaftwelle (STD): 75 mm 4-Kant
- Schaftwelle (Option): 2.5" 6-Kant



**KOMPAKTLADER  
HOCHLEISTUNGS BIS  
135 l/min**

**TELESKOPEN  
5,0 - 8,0 t**

**S5 BOHRSCHNECKEN  
150mm-900mm dia.**

- Drehmomentbereich: 2.133-6.931 Nm
- Hydr. Druckbereich: 80-260 bar
- Durchflussmenge: 60-135 l/m
- Drehzal: 36-81 U/min
- Antriebshöhe: 780 mm
- Antriebsdurchmesser: 269 mm
- Antriebsgewicht: 112 kg
- Anbaurahmen: Fixed Centre Cradle  
Side Shift Cradle
- Schaftwelle (STD): 75 mm 4-Kant
- Schaftwelle (Option): 2.5" 6-Kant



**KOMPAKTLADER  
HOCHLEISTUNGS BIS  
150 l/min**

**S5 BOHRSCHNECKEN  
150mm-1,2m dia.**

- Drehmomentbereich: 2.717-8.152 Nm
- Hydr. Druckbereich: 80-240 bar
- Durchflussmenge: 70-150 l/m
- Drehzal: 33-70 U/min
- Antriebshöhe: 780 mm
- Antriebsdurchmesser: 269 mm
- Antriebsgewicht: 116 kg
- Anbaurahmen: Fixed Centre Cradle  
Side Shift Cradle
- Schaftwelle (STD): 75 mm 4-Kant
- Schaftwelle (Option): 2.5" 6-Kant



**ANLEITUNG ZUR BOHRLEISTUNG\***

LOCH DIA (mm)	BOHRTIEFE (m)**		
	WEICH	MITTEL	HART
150	4 m	3.6 m	3.2 m
200			
225			
250			
300			
350			
375			
400			
450			
500			
550	↓	↓	↓
600	4 m	3.6 m	3.2 m
700	3.5 m	3.2 m	2.9 m
750	3 m	2.7 m	2.4 m



**ANLEITUNG ZUR BOHRLEISTUNG\***

LOCH DIA (mm)	BOHRTIEFE (m)**		
	WEICH	MITTEL	HART
150	5 m	4.5 m	4.1 m
200			
225			
250			
300			
350			
375			
400			
450	↓	↓	↓
500	5 m	4.5 m	4.1 m
550	4 m	3.6 m	3.2 m
600	4 m	3.6 m	3.2 m
700	4 m	3.6 m	3.2 m
750	3.5 m	3.2 m	2.9 m
800	3 m	2.7 m	2.4 m
900	2.5 m	2.3 m	2.1 m



**ANLEITUNG ZUR BOHRLEISTUNG\***

LOCH DIA (mm)	BOHRTIEFE (m)**		
	WEICH	MITTEL	HART
150	5 m	4.5 m	4.1 m
200			
225			
250			
300			
350			
375			
400			
450	↓	↓	↓
500	5 m	4.5 m	4.1 m
550	4 m	3.6 m	3.2 m
600	4 m	3.6 m	3.2 m
700	4 m	3.6 m	3.2 m
750	3.5 m	3.2 m	2.9 m
800	3 m	2.7 m	2.4 m
900	2.5 m	2.3 m	2.1 m



**ANLEITUNG ZUR BOHRLEISTUNG\***

LOCH DIA (mm)	BOHRTIEFE (m)**		
	WEICH	MITTEL	HART
150	6 m	5.4 m	4.9 m
200			
225			
250			
300			
350			
375	↓	↓	↓
400	6 m	5.4 m	4.9 m
450	5 m	4.5 m	4.1 m
500	5 m	4.5 m	4.1 m
550	5 m	4.5 m	4.1 m
600	5 m	4.5 m	4.1 m
700	4.5 m	4.1 m	3.7 m
750	4 m	3.6 m	3.2 m
800	4 m	3.6 m	3.2 m
900	3.5 m	3.2 m	2.9 m
1000	3.5 m	3.2 m	2.9 m
1200	3 m	2.7 m	2.4 m



\*Diese Diagramme dienen nur zur Anleitung. Die tatsächliche Leistung kann von diesen Daten abweichen.

\*\*Die Daten wurden von Auger Torque unter kontrollierten Umgebungsbedingungen ermittelt. Auger Torque übernimmt keine Gewähr für die Richtigkeit, Genauigkeit, Zuverlässigkeit oder Vollständigkeit dieser Daten.

\*\*\* Die angegebenen Daten sind für den Hersteller nicht bindend und können ohne vorherige Ankündigung geändert werden. Bitte wenden Sie sich an Ihren Fachhändler für weitere Informationen.



## BOHRSCHECKEN - ZUSAMMENFASSUNG

Vollständige technische Details zu unseren Bohrschnecken, Verlängerungen und Ersatzteilen können in unserem Bohrschnecken Spezifikationsbuch gefunden werden.

### S5 BOHRSCHECKEN

Auger Torque S5 Bohrschnecken haben extra-lange und flache Windungen für mehr Aushub. Erhältlich mit **Erd-**, **Tungsten-** und **Fels-** Varianten

Verfügbar in folgenden Durchmessern:

150 mm	350 mm	550 mm	900 mm
200 mm	375 mm	600 mm	1 m
225 mm	400 mm	700 mm	1.2 m
250 mm	450 mm	750 mm	
300 mm	500 mm	800 mm	

### S5 VERLÄNGERUNGEN

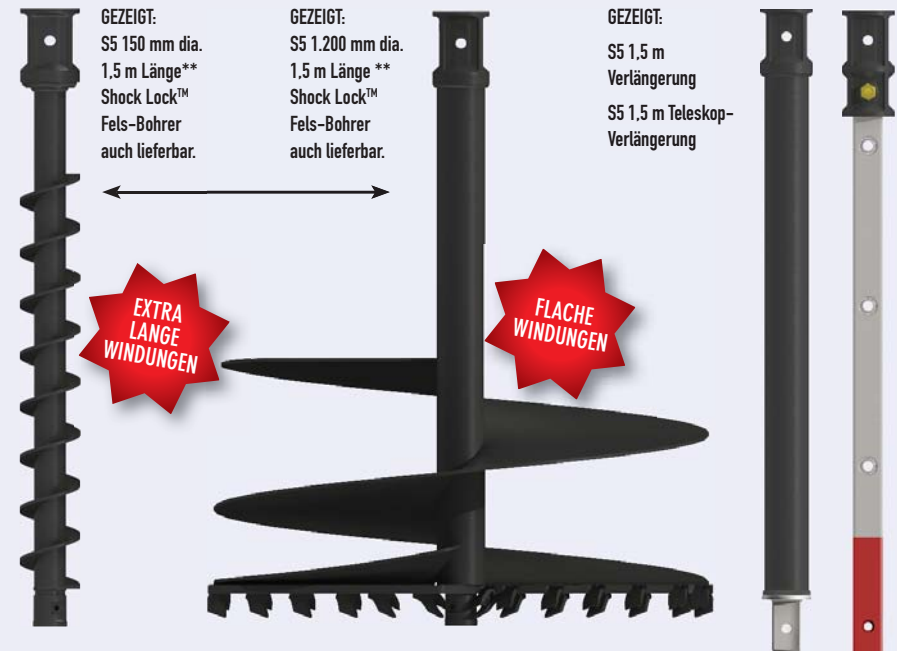
S5 Verlängerungen gibt es in folgenden Längen:

1 m 1.5 m  
2 m

### S5 TELESKOP-VERLÄNGERUNGEN

S5 Teleskop-Verlängerungen gibt es in folgenden Längen:

1.5 m 2 m



**SHOCK LOCK™**  
Zahn-Verriegelungssystem

Vertieren Sie Ihre Zähne  
nicht im Bohrloch!



**EINZIGARTIG**

Die gezeigten Bohrer haben Shock  
Lock™ Zahnschuhe. Fels-Bohrer  
sind auch lieferbar.



**10000**  
Earth Drill

**BAGGERLADER**

**S6 BOHRSCHNECKEN**  
150mm-900mm dia.

Drehmomentbereich: 3.281-10.662 Nm  
Hydr. Druckbereich: 80-260 bar  
Durchflussmenge: 70-150 U/m  
Drehzal: 27-58 U/min  
Antriebshöhe: 883 mm  
Antriebsdurchmesser: 290 mm  
Antriebsgewicht: 162 kg

Aufhängungsoptionen: 1 Bolzen  
2 Bolzen mit Auflage  
Option: 2-Wege Ventil  
Schaftwelle: 75 mm 4-Kant



Aufhängung mit Auflage



1 Bolzen-Aufhängung



2 Bolzen-Aufhängung



75 mm 4-Kant



Mit dem 2-Wege Ventil können Sie mit der Hammerhydraulik in beide Richtungen drehen.

ANLEITUNG ZUR BOHRLEISTUNG\*

LOCH DIA (mm)	BOHRTIEFE (m)**		
	WEICH	MITTEL	HART
150	6.5 m	5.9 m	5.3 m
200			
225			
250			
300			
350			
375	↓	↓	↓
400	6.5 m	5.9 m	5.3 m
450	6 m	5.4 m	4.9 m
500	6 m	5.4 m	4.9 m
550	6 m	5.4 m	4.9 m
600	6 m	5.4 m	4.9 m
700	5.5 m	5 m	4.5 m
750	5 m	4.5 m	4.1 m
800	5 m	4.5 m	4.1 m
900	4 m	3.6 m	3.2 m



**12000**  
Earth Drill

**BAGGERLADER**

**S6 BOHRSCHNECKEN**  
150mm-1m dia.

Drehmomentbereich: 4.203-12.610 Nm  
Hydr. Druckbereich: 80-240 bar  
Durchflussmenge: 70-150 U/m  
Drehzal: 21-45 U/min  
Antriebshöhe: 883 mm  
Antriebsdurchmesser: 290 mm  
Antriebsgewicht: 162 kg

Aufhängungsoptionen: 1 Bolzen  
2 Bolzen mit Auflage  
Option: 2-Wege Ventil  
Schaftwelle: 75 mm 4-Kant



Aufhängung mit Auflage



1 Bolzen-Aufhängung



2 Bolzen-Aufhängung



75 mm 4-Kant



Mit dem 2-Wege Ventil können Sie mit der Hammerhydraulik in beide Richtungen drehen.

ANLEITUNG ZUR BOHRLEISTUNG\*

LOCH DIA (mm)	BOHRTIEFE (m)**		
	WEICH	MITTEL	HART
150	7 m	6.3 m	5.7 m
200			
225			
250			
300			
350			
375	↓	↓	↓
400	7 m	6.3 m	5.7 m
450	6.5 m	5.9 m	5.3 m
500	6.5 m	5.9 m	5.3 m
550	6.5 m	5.9 m	5.3 m
600	6.5 m	5.9 m	5.3 m
700	6 m	5.4 m	4.9 m
750	5.5 m	5 m	4.5 m
800	5.5 m	5 m	4.5 m
900	5 m	4.5 m	4.1 m
1000	4.5 m	4.1 m	3.7 m



**15000**  
Earth Drill

**BAGGERLADER**

**S6 BOHRSCHNECKEN**  
150mm-1,2m dia.

Drehmomentbereich: 5.024-15.071 Nm  
Hydr. Druckbereich: 80-240 bar  
Durchflussmenge: 70-150 U/m  
Drehzal: 18-38 U/min  
Antriebshöhe: 883 mm  
Antriebsdurchmesser: 290 mm  
Antriebsgewicht: 165 kg

Aufhängungsoptionen: 1 Bolzen  
2 Bolzen mit Auflage  
Option: 2-Wege Ventil  
Schaftwelle: 75 mm 4-Kant



Aufhängung mit Auflage



1 Bolzen-Aufhängung



2 Bolzen-Aufhängung



75 mm 4-Kant



Mit dem 2-Wege Ventil können Sie mit der Hammerhydraulik in beide Richtungen drehen.

ANLEITUNG ZUR BOHRLEISTUNG\*

LOCH DIA (mm)	BOHRTIEFE (m)**		
	WEICH	MITTEL	HART
150	7.5 m	6.8 m	6.1 m
200			
225			
250			
300			
350			
375	↓	↓	↓
400	7.5 m	6.8 m	6.1 m
450	7 m	6.3 m	5.7 m
500	7 m	6.3 m	5.7 m
550	7 m	6.3 m	5.7 m
600	7 m	6.3 m	5.7 m
700	6.5 m	5.9 m	5.3 m
750	6 m	5.4 m	4.9 m
800	6 m	5.4 m	4.9 m
900	5.5 m	5 m	4.5 m
1000	5 m	4.5 m	4.1 m
1200	4.5 m	4.1 m	3.7 m





### BAGGER 8,0 – 13,0 t

#### S6 BOHRSCHECKEN 150mm-1m dia.

Drehmomentbereich: 3.998-11.995 Nm  
Hydr. Druckbereich: 80-240 bar  
Durchflussmenge: 80-170 l/m  
Drehzal: 25-54 U/min  
Antriebshöhe: 930 mm  
Antriebsdurchmesser: 290 mm  
Antriebsgewicht: 172 kg

Aufhängungsoptionen: 1 Bolzen  
2 Bolzen mit Auflage

Option: Druckbegrenzer  
2-Wege Ventil

Schaftwelle (STD): 75 mm 4-Kant



Aufhängung mit Auflage



1 Bolzen-Aufhängung



2 Bolzen-Aufhängung



75 mm 4-Kant



Mit dem 2-Wege Ventil können Sie mit der Hammerhydraulik in beide Richtungen drehen.



Druckbegrenzer

ANLEITUNG ZUR BOHRLEISTUNG\*

LOCH DIA (mm)	BOHRTIEFE (m)**		
	WEICH	MITTEL	HART
150	7 m	6.3 m	5.7 m
200			
225			
250			
300			
350			
375	↓	↓	↓
400	7 m	6.3 m	5.7 m
450	6.5 m	5.9 m	5.3 m
500	6.5 m	5.9 m	5.3 m
550	6.5 m	5.9 m	5.3 m
600	6.5 m	5.9 m	5.3 m
700	6 m	5.4 m	4.9 m
750	5.5 m	5 m	4.5 m
800	5.5 m	5 m	4.5 m
900	5 m	4.5 m	4.1 m
1000	4.5 m	4.1 m	3.7 m



### BAGGER 10,0 – 15,0 t

#### S6 BOHRSCHECKEN 150mm-1,2m dia.

Drehmomentbereich: 5.024-15.071 Nm  
Hydr. Druckbereich: 80-240 bar  
Durchflussmenge: 80-170 l/m  
Drehzal: 20-43 U/min  
Antriebshöhe: 930 mm  
Antriebsdurchmesser: 290 mm  
Antriebsgewicht: 173 kg

Aufhängungsoptionen: 1 Bolzen  
2 Bolzen mit Auflage

Option: Druckbegrenzer  
2-Wege Ventil

Schaftwelle (STD): 75 mm 4-Kant



Aufhängung mit Auflage



1 Bolzen-Aufhängung



2 Bolzen-Aufhängung



75 mm 4-Kant



Mit dem 2-Wege Ventil können Sie mit der Hammerhydraulik in beide Richtungen drehen.



Druckbegrenzer

ANLEITUNG ZUR BOHRLEISTUNG\*

LOCH DIA (mm)	BOHRTIEFE (m)**		
	WEICH	MITTEL	HART
150	7.5 m	6.8 m	6.1 m
200			
225			
250			
300			
350			
375	↓	↓	↓
400	7.5 m	6.8 m	6.1 m
450	7 m	6.3 m	5.7 m
500	7 m	6.3 m	5.7 m
550	7 m	6.3 m	5.7 m
600	7 m	6.3 m	5.7 m
700	6.5 m	5.9 m	5.3 m
750	6 m	5.4 m	4.9 m
800	6 m	5.4 m	4.9 m
900	5.5 m	5 m	4.5 m
1000	5 m	4.5 m	4.1 m
1200	4.5 m	4.1 m	3.7 m

## BOHRSCHECKEN - ZUSAMMENFASSUNG

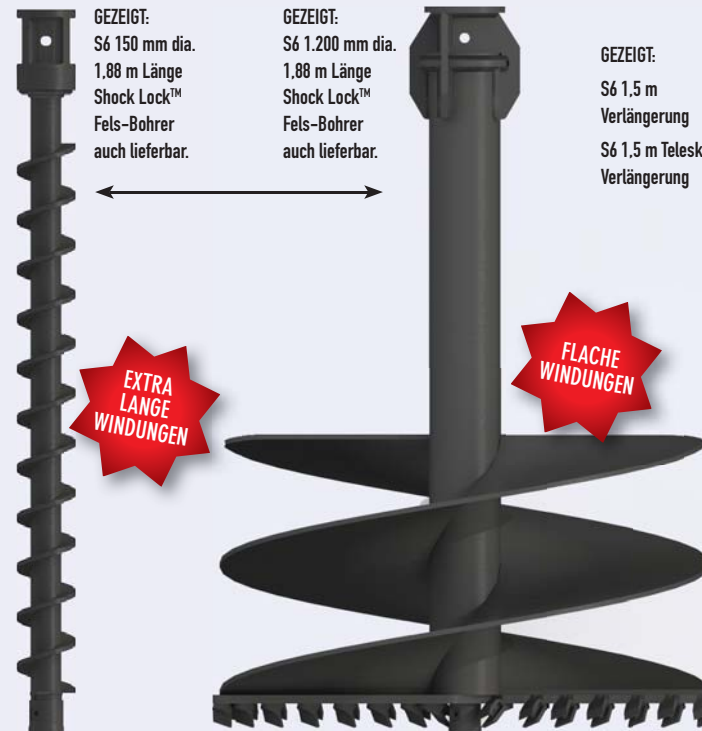
Vollständige technische Details zu unseren Bohrschnecken, Verlängerungen und Ersatzteilen können in unserem Bohrschnecken Spezifikationsbuch gefunden werden.

### S6 BOHRSCHECKEN

Auger Torque S6 Bohrschnecken haben extra-lange und flache Windungen für mehr Aushub. Erhältlich mit Erd-, Tungsten- und Fels- Varianten

Verfügbar in folgenden Durchmesser:

150 mm	300 mm	450 mm	700 mm	1 m
200 mm	350 mm	500 mm	750 mm	1.2 m
225 mm	375 mm	550 mm	800 mm	
250 mm	400 mm	600 mm	900 mm	



**SHOCK LOCK™**  
Zahn-Verriegelungssystem

Verlieren Sie Ihre Zähne nicht im Bohrloch!



**EINZIGARTIG**

Die gezeigten Bohrer haben Shock Lock™ Zahnschuhe. Fels-Bohrer sind auch lieferbar.

### S6 VERLÄNGERUNGEN

S6 Verlängerungen gibt es in folgenden Längen:

1.5 m 2 m 2.5 m 3 m

### S6 TELESKOP-VERLÄNGERUNGEN

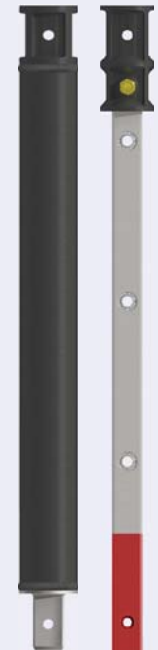
S6 Teleskop-Verlängerungen gibt es in folgenden Längen:

1.5 m 2 m

GEZEIGT:

S6 1.5 m  
Verlängerung

S6 1.5 m Teleskop-  
Verlängerung



\*Diese Diagramme dienen nur zur Anleitung. Die tatsächliche Leistung kann von diesen Daten abweichen.

\*\*Die Daten wurden von Auger Torque unter kontrollierten Umgebungsbedingungen ermittelt. Auger Torque übernimmt keine Gewähr für die Richtigkeit, Genauigkeit, Zuverlässigkeit oder Vollständigkeit dieser Daten.

\*\*\* Die angegebenen Daten sind für den Hersteller nicht bindend und können ohne vorherige Ankündigung geändert werden. Bitte wenden Sie sich an Ihren Fachhändler für weitere Informationen.



### BAGGER 12,0 – 17,0 t

**S6 BOHRSCHNECKEN  
150mm-1m dia.**

Drehmomentbereich: 10,381–16,869 Nm  
Hydr. Druckbereich: 160–240 bar  
Durchflussmenge: 80–170 U/m  
Drehzal: 20–42 U/min  
Antriebshöhe: 1130 mm  
Antriebsdurchmesser: 345 mm  
Antriebsgewicht: 267 kg

Aufhängungsoptionen: 1 Bolzen  
2 Bolzen  
mit Auflage

Option: Druckbegrenzer  
2-Wege Ventil

Schaftwelle: 75 mm 4-Kant



Aufhängung mit Auflage



Druckbegrenzer

Mit dem 2-Wege Ventil können Sie mit der Hammerhydraulik in beide Richtungen drehen.

ANLEITUNG ZUR BOHRLEISTUNG\*

LOCH DIA (mm)	BOHRTIEFE (m)**		
	WEICH	MITTEL	HART
150	8 m	7.2 m	6.5 m
200			
225			
250			
300			
350			
375	↓	↓	↓
400	8 m	7.2 m	6.5 m
450	7.5 m	6.8 m	6.1 m
500	7.5 m	6.8 m	6.1 m
550	7.5 m	6.8 m	6.1 m
600	7.5 m	6.8 m	6.1 m
700	7 m	6.3 m	5.7 m
750	6.5 m	5.9 m	5.3 m
800	6.5 m	5.9 m	5.3 m
900	6 m	5.4 m	4.9 m
1000	5.5 m	5 m	4.5 m



### BAGGER 13,0 – 20,0 t

**S6 BOHRSCHNECKEN  
150mm-1,2m dia.**

Drehmomentbereich: 13,043–19,564 Nm  
Hydr. Druckbereich: 160–240 bar  
Durchflussmenge: 80–170 U/m  
Drehzal: 16–33 U/min  
Antriebshöhe: 1130 mm  
Antriebsdurchmesser: 345 mm  
Antriebsgewicht: 268 kg

Aufhängungsoptionen: 1 Bolzen  
2 Bolzen  
mit Auflage

Option: Druckbegrenzer  
2-Wege Ventil

Schaftwelle: 75 mm 4-Kant



Aufhängung mit Auflage



Druckbegrenzer

Mit dem 2-Wege Ventil können Sie mit der Hammerhydraulik in beide Richtungen drehen.

ANLEITUNG ZUR BOHRLEISTUNG\*

LOCH DIA (mm)	BOHRTIEFE (m)**		
	WEICH	MITTEL	HART
150	8.5 m	7.7 m	6.9 m
200			
225			
250			
300			
350			
375	↓	↓	↓
400	8.5 m	7.7 m	6.9 m
450	8 m	7.2 m	6.5 m
500	8 m	7.2 m	6.5 m
550	8 m	7.2 m	6.5 m
600	8 m	7.2 m	6.5 m
700	7.5 m	6.8 m	6.1 m
750	7 m	6.3 m	5.7 m
800	7 m	6.3 m	5.7 m
900	6.5 m	5.9 m	5.3 m
1000	6 m	5.4 m	4.9 m
1200	5.5 m	5 m	4.5 m



### BAGGER 15,0 – 22,0 t

**S6 BOHRSCHNECKEN  
150mm-1,5m dia.**

Drehmomentbereich: 16,503–24,755 Nm  
Hydr. Druckbereich: 160–240 bar  
Durchflussmenge: 80–170 U/m  
Drehzal: 12–26 U/min  
Antriebshöhe: 1130 mm  
Antriebsdurchmesser: 345 mm  
Antriebsgewicht: 269 kg

Aufhängungsoptionen: 1 Bolzen  
2 Bolzen  
mit Auflage

Option: Druckbegrenzer  
2-Wege Ventil

Schaftwelle: 75 mm 4-Kant



Aufhängung mit Auflage



Druckbegrenzer

Mit dem 2-Wege Ventil können Sie mit der Hammerhydraulik in beide Richtungen drehen.

ANLEITUNG ZUR BOHRLEISTUNG\*

LOCH DIA (mm)	BOHRTIEFE (m)**		
	WEICH	MITTEL	HART
150	9 m	8.1 m	7.3 m
200			
225			
250			
300			
350			
375	↓	↓	↓
400	9 m	8.1 m	7.3 m
450	8.5 m	7.7 m	6.9 m
500	8.5 m	7.7 m	6.9 m
550	8.5 m	7.7 m	6.9 m
600	8.5 m	7.7 m	6.9 m
700	8 m	7.2 m	6.5 m
750	7.5 m	6.8 m	6.1 m
800	7.5 m	6.8 m	6.1 m
900	7 m	6.3 m	5.7 m
1000	6.5 m	5.9 m	5.3 m
1200	6 m	5.4 m	4.9 m
1500	5 m	4.5 m	4.1 m

\*Diese Diagramme dienen nur zur Anleitung. Die tatsächliche Leistung kann von diesen Daten abweichen.

\*\*Die Daten wurden von Auger Torque unter kontrollierten Umgebungsbedingungen ermittelt. Auger Torque übernimmt keine Gewähr für die Richtigkeit, Genauigkeit, Zuverlässigkeit oder Vollständigkeit dieser Daten.

\*\*\* Die angegebenen Daten sind für den Hersteller nicht bindend und können ohne vorherige Ankündigung geändert werden. Bitte wenden Sie sich an Ihren Fachhändler für weitere Informationen.





## BOHRSCHECKEN - ZUSAMMENFASSUNG

Vollständige technische Details zu unseren Bohrschnecken, Verlängerungen und Ersatzteilen können in unserem Bohrschnecken Spezifikationsbuch gefunden werden.

### S6 BOHRSCHECKEN

Auger Torque S6 Bohrschnecken haben extra-lange und flache Windungen für mehr Aushub. Erhältlich mit Erd-, Tungsten- und Fels- Varianten

Verfügbar in folgenden Durchmesser:

150 mm	300 mm	450 mm	700 mm	1 m
200 mm	350 mm	500 mm	750 mm	1.2 m
225 mm	375 mm	550 mm	800 mm	1.5 m
250 mm	400 mm	600 mm	900 mm	

### S6 VERLÄNGERUNGEN

S6 Verlängerungen gibt es in folgenden Längen:

1.5 m 2 m 2.5 m 3 m

### S6 TELESKOP-VERLÄNGERUNGEN

S6 Teleskop-Verlängerungen gibt es in folgenden Längen:

1.5 m 2 m



**SHOCK LOCK™**  
Zahn-Verriegelungssystem

Vertieren Sie Ihre Zähne nicht im Bohrloch!



Die gezeigten Bohrer haben Shock Lock™ Zahnschuhe. Fels-Bohrer sind auch lieferbar.



**BAGGER 17,0 – 25,0 t**  
**PA BOHRSCHNECKEN**  
**300mm-1m dia.**

Drehmomentbereich: 18.003–27.005 Nm  
Hydr. Druckbereich: 160–240 bar  
Durchflussmenge: 80–170 l/min  
Drehzahl: 11–24 U/min  
Antriebshöhe: 1390 mm  
Antriebsdurchmesser: 408 mm  
Antriebsgewicht: 393 kg  
Schaftwelle (STD): 110 mm 4-Kant  
Schaftwelle (Option): 100 mm 4-Kant  
130 mm 4-Kant



**ANLEITUNG ZUR BOHRLEISTUNG\***

LOCH DIA (mm)	BOHRTIEFE (m)**		
	WEICH	MITTEL	HART
300	10 m	9 m	8.1 m
350	↓	↓	↓
375	↓	↓	↓
400	10 m	9 m	8.1 m
450	9.5 m	8.6 m	7.7 m
500	9.5 m	8.6 m	7.7 m
550	9 m	8.1 m	7.3 m
600	9 m	8.1 m	7.3 m
700	8.5 m	7.7 m	6.9 m
750	8 m	7.2 m	6.5 m
800	8 m	7.2 m	6.5 m
900	7.5 m	6.8 m	6.1 m
1000	7 m	6.3 m	5.7 m

1 Bolzen-Aufhängung

Aufhängung mit Auflage

Anbauplatte für 30.000MAX

Druckbegrenzer

Mit dem 2-Wege Ventil können Sie mit der Hammerhydraulik in beide Richtungen drehen.



**BAGGER 20,0 – 45,0 t**  
**PA BOHRSCHNECKEN**  
**300mm-1,2m dia.**

Drehmomentbereich: 11.394–32.047 Nm  
Hydr. Druckbereich: 160–450 bar  
Durchflussmenge: 100–300 l/min  
Drehzahl: 22–67 U/min  
Antriebshöhe: 1480 mm  
Antriebsdurchmesser: 410 mm  
Antriebsgewicht: 496 kg  
Schaftwelle (STD): 110 mm 4-Kant  
Schaftwelle (Option): 100 mm 4-Kant  
130 mm 4-Kant



**ANLEITUNG ZUR BOHRLEISTUNG\***

LOCH DIA (mm)	BOHRTIEFE (m)**		
	WEICH	MITTEL	HART
300	10.5 m	9.5 m	8.6 m
350	↓	↓	↓
375	10.5 m	9.5 m	8.6 m
400	10 m	9 m	8.1 m
450	10 m	9 m	8.1 m
500	9.5 m	8.6 m	7.7 m
550	9.5 m	8.6 m	7.7 m
600	9 m	8.1 m	7.3 m
700	8.5 m	7.7 m	6.9 m
750	8.5 m	7.7 m	6.9 m
800	8.5 m	7.7 m	6.9 m
900	8 m	7.2 m	6.5 m
1000	7.5 m	6.8 m	6.1 m
1200	7 m	6.3 m	5.7 m

1 Bolzen-Aufhängung

Aufhängung mit Auflage

Anbauplatte für 30.000MAX

Mit dem 2-Wege Ventil können Sie mit der Hammerhydraulik in beide Richtungen drehen.



**BAGGER 14,0 – 30,0 t**  
**PA BOHRSCHNECKEN**  
**700mm-2,2m dia.**

Drehmomentbereich: 28.714–43.071 Nm  
Hydr. Druckbereich: 160–240 bar  
Durchflussmenge: 80–170 l/min  
Drehzahl: 7–15 U/min  
Antriebshöhe: 1415 mm  
Antriebsdurchmesser: 410 mm  
Antriebsgewicht: 418 kg  
Schaftwelle (STD): 110 mm 4-Kant  
Schaftwelle (Option): 100 mm 4-Kant  
130 mm 4-Kant



**ANLEITUNG ZUR BOHRLEISTUNG\***

LOCH DIA (mm)	BOHRTIEFE (m)**		
	WEICH	MITTEL	HART
700	9.5 m	8.6 m	7.7 m
750	9 m	8.1 m	7.3 m
800	9 m	8.1 m	7.3 m
900	8.5 m	7.7 m	6.9 m
1000	8 m	7.2 m	6.5 m
1200	7.5 m	6.8 m	6.1 m
1500	7 m	6.3 m	5.7 m
1800	6 m	5.4 m	4.9 m
2000	5 m	4.5 m	4.1 m
2200	4.5 m	4.1 m	3.7 m

1 Bolzen-Aufhängung

Aufhängung mit Auflage

Anbauplatte für 40.000

Druckbegrenzer

Mit dem 2-Wege Ventil können Sie mit der Hammerhydraulik in beide Richtungen drehen.

\*Diese Diagramme dienen nur zur Anleitung. Die tatsächliche Leistung kann von diesen Daten abweichen.

\*\*Die Daten wurden von Auger Torque unter kontrollierten Umgebungsbedingungen ermittelt. Auger Torque übernimmt keine Gewähr für die Richtigkeit, Genauigkeit, Zuverlässigkeit oder Vollständigkeit dieser Daten.

\*\*\* Die angegebenen Daten sind für den Hersteller nicht bindend und können ohne vorherige Ankündigung geändert werden. Bitte wenden Sie sich an Ihren Fachhändler für weitere Informationen.



### BAGGER 21,0 – 45,0 t

#### PA BOHRSCHECKEN 300mm-2,4m dia.

Drehmomentbereich: 23.758–47.515 Nm  
 Hydr. Druckbereich: 160–320 bar  
 Durchflussmenge: 100–280 U/m  
 Drehzal: 11–30 U/min  
 Antriebshöhe: 1415 mm  
 Antriebsdurchmesser: 410 mm  
 Antriebsgewicht: 472 kg  
 Schaftwelle (STD): 110 mm 4-Kant  
 Schaftwelle (Option): 100 mm 4-Kant  
 130 mm 4-Kant



Mit dem 2-Wege Ventil können Sie mit der Hammerhydraulik in beide Richtungen drehen.

LOCH DIA (mm)	BOHRTIEFE (m)**		
	WEICH	MITTEL	HART
300	12 m	10.8 m	9.7 m
350	↓	↓	↓
375	↓	↓	↓
400	12 m	10.8 m	9.7 m
450	11.5 m	10.4 m	9.4 m
500	11.5 m	10.4 m	9.4 m
550	11 m	9.9 m	8.9 m
600	11 m	9.9 m	8.9 m
700	10.5 m	9.5 m	8.6 m
750	10 m	9 m	8.1 m
800	10 m	9 m	8.1 m
900	9.5 m	8.6 m	7.7 m
1000	9 m	8.1 m	7.3 m
1200	8.3 m	7.5 m	6.8 m
1500	7.5 m	6.8 m	6.1 m
1800	6.5 m	5.9 m	5.3 m
2000	5.8 m	5.2 m	4.7 m
2200	5.3 m	4.8 m	4.3 m
2400	4.8 m	4.3 m	3.9 m

## BOHRSCHECKEN - ZUSAMMENFASSUNG

Vollständige technische Details zu unseren Bohrschnecken, Verlängerungen und Ersatzteilen können in unserem Bohrschnecken Spezifikationsbuch gefunden werden.

### PA BOHRSCHECKEN

Auger Torque PA Bohrschnecken haben extra-lange und flache Windungen für mehr Aushub und sind in 2,3m und 3,3m Längen lieferbar. Erhältlich mit **Erd-** und **Fels-** Varianten.

Verfügbar in folgenden Durchmesser:

300 mm	450 mm	600 mm	800 mm	1.2 m	2 m	Wenden Sie sich bitte an Ihren Fachhändler für Bohrschnecken mit einem Durchmesser von über 1,500 mm.
350 mm	500 mm	700 mm	900 mm	1.5 m	2.2 m	
400 mm	550 mm	750 mm	1 m	1.8 m	2.4 m	



### PA VERLÄNGERUNGEN

PA Verlängerungen und Teleskop-Verlängerungen gibt es in folgenden Längen:

2 m 3 m



## Auger Torque Europe Region

### Auger Torque Europe Ltd

Cheltenham - United Kingdom

Telefon: +44 (0)1451 861 652 Fax: +44 (0)1451 861 660

Email: [sales@augertorque.com](mailto:sales@augertorque.com)

## IHR FACHHÄNDLER

Vertrieb Deutschland: [verkauf@augertorque.com](mailto:verkauf@augertorque.com)

Vertrieb Schweiz + Österreich: [swiss@augertorque.com](mailto:swiss@augertorque.com)

Die angegebenen Daten sind für den Hersteller nicht verpflichtend und können ohne vorherige Ankündigung geändert werden.

Manche Produkte sind nicht in allen Ländern und Regionen verfügbar.

AUGER TORQUE, SHOCK LOCK™, NDS™ und das AUGER TORQUE LOGO sind eingetragene Warenzeichen von Auger Torque Europe Ltd © 2013. Alle Rechte vorbehalten.

