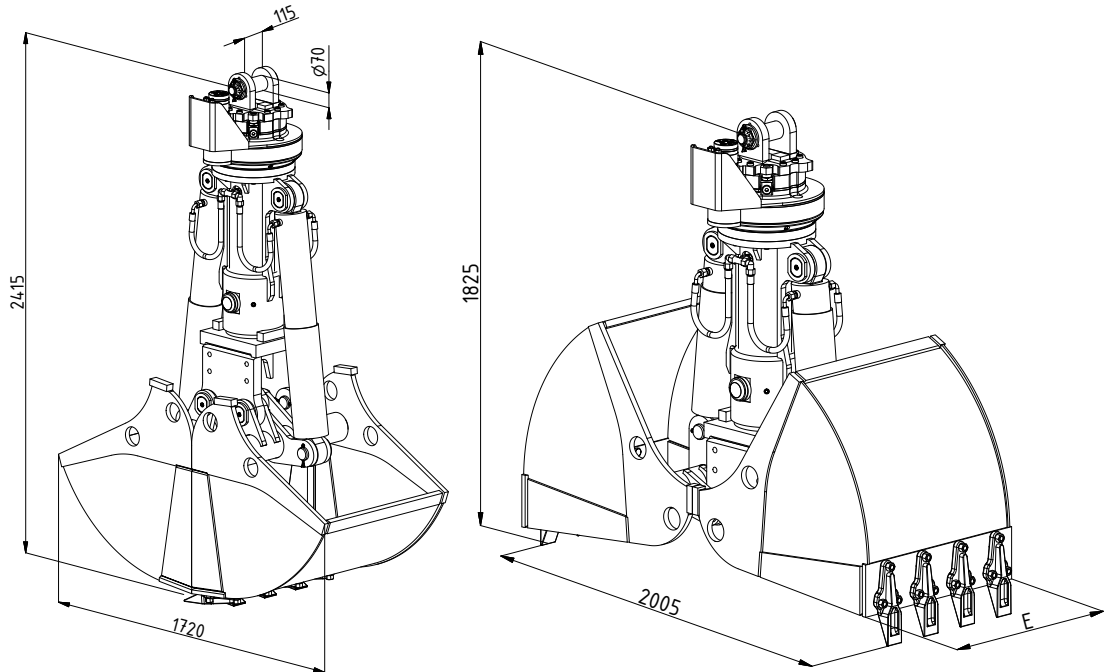
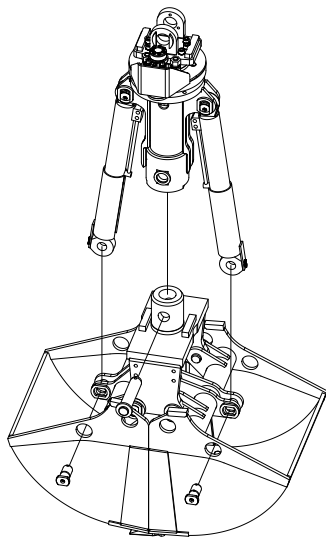


Baureihe|DCS5

Baggergewichtsklasse: 22 - 30 t
Zweischalen-Tiefbaugreifer



Typ	Inhalt-SAE (l)	Gewicht (kg)	Schnittbreite E (mm)	Anzahl der Zähne
DCS5-400	340	1275	400	3
DCS5-500	430	1325	500	3
DCS5-600	520	1370	600	5
DCS5-800	700	1390	800	7
DCS5-1000	880	1465	1000	9
DCS5-1200	970	1675	1200	11



Technische Daten|DCS5

Baggergewichtsklasse	t	22 - 30
Tragfähigkeit Greifer max.	t	Greifer: 6 / Drehwerk: 15
Schüttgewicht bis	t/m ³	3
Betriebsdruck max.	bar	350 (Greiffunktion) / 140 (Drehfunktion)
Schließkraft	kN	95

|Einsatz: Mobil- und Kettenbagger

Vielseitiger Tiefbaugreifer für den typischen Hydraulikbaggerbetrieb, wie z.B.: Ausschachten und Ausbaggern von gewachsenen Böden, Ziehen von Gräben und Kabelschächten, Verladen von Erde, Kies und Sand, Heben von Gegenständen aller Art.



Abb.: Rundlochgreifer

|Konstruktionsmerkmale

- Schalen mit Schalenträger durch 3-Punkt-Stecksystem innerhalb der gesamten Baureihe austauschbar
- Drehtrieb endlos hydraulisch drehbar
- Seiten- und Bodenschneiden aus hochfestem Feinkornstahl (HB 450)
- Geschmiedete 3-Loch Schraubzähne, Kolbenstangenschutz, Schlauchschutzblech für die Hydraulikanschlüsse am Drehtrieb

|Lieferbares Zubehör und Ausrüstungen

- Schlauchsatz und Aufhängung für alle bekannten Baggerfabrikate
- Aufhängung mit Pendelbremse
- Lashaken, Hülsensteckzähne
- Kompaktmotor
- Auswerfer, Greiferverlängerung
- Sonderschalen (z.B. Rundlochschaalen, HD-Ausführung)
- Spezialschalen nach Kundenwunsch
- weitere Sonderausrüstung auf Anfrage

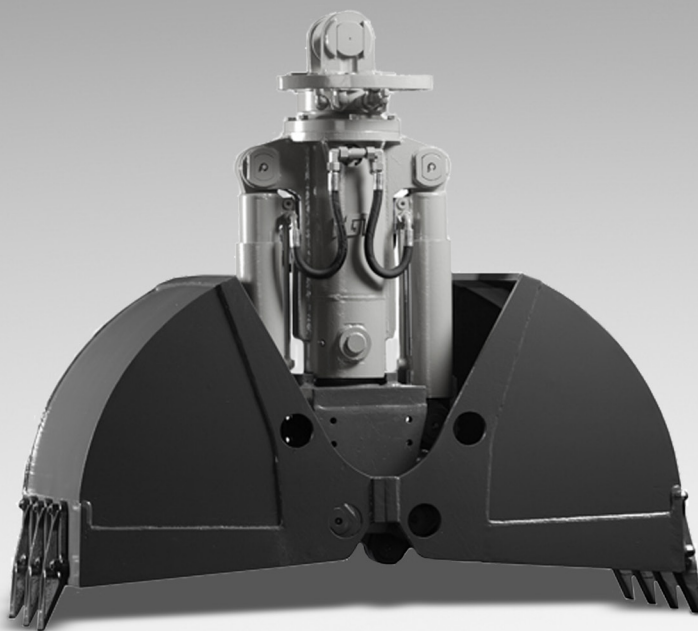


Abb.: DCS5 mit Einbaumotor