

KNICKGELENKTE DUMPER VON VOLVO

A35F, A40F

33,5-39,0 t 447-476 PS



EINE LEIDENSCHAFT FÜR LEISTUNG.

Wir von Volvo Construction Equipment machen nicht einfach so einen Job. Wir entwickeln Produkte und Dienstleistungen, die die Produktivität steigern. Wir sind zuversichtlich, dass wir für Branchenspezialisten die Kosten senken und den Gewinn erhöhen können. Als Teil des Volvo-Konzerns arbeiten wir leidenschaftlich an innovativen Lösungen, die Ihnen helfen, intelligenter - nicht härter - zu arbeiten.

Mit uns schaffen Sie mehr

Mit weniger mehr schaffen, ist ein Markenzeichen von Volvo Construction Equipment. Hohe Produktivität geht schon seit langem mit niedrigem Energieverbrauch, Bedienungsfreundlichkeit und Haltbarkeit einher. Bei der Senkung der Kosten über die gesamte Lebensdauer ist Volvo eine Klasse für sich.

Genau für Ihre Anforderungen gemacht

Es kommt darauf an, Lösungen für die speziellen Anforderungen verschiedener Anwendungen der Branche zu entwickeln. Innovation bedeutet häufig Hightech – jedoch nicht immer zwingend. Einige unserer besten Ideen waren sehr einfach – ausgehend von einem klaren, tiefen Verständnis des Arbeitsalltags unserer Kunden.



In 175 Jahren kann man viel lernen

Über die Jahre hat Volvo Lösungen hervorgebracht, die den Einsatz von Baumaschinen revolutioniert haben. Kein anderer Name wird stärker mit Sicherheit in Verbindung gebracht als Volvo. Die Fahrer zu schützen, andere Mitarbeiter und die Umweltauswirkungen so gering wie möglich zu halten gehört zu unseren traditionellen Werten, die auch weiterhin unsere Produktentwicklungsphilosophie prägen.

Wir sind auf Ihrer Seite

Wir setzen bei der Marke Volvo auf die Besten. Volvo ist ein echtes globales Unternehmen. Wir stehen auf Abruf bereit, um unsere Kunden schnell und effizient zu unterstützen – jederzeit und überall.

Wir haben eine Leidenschaft für Leistung.



Volvo Trucks



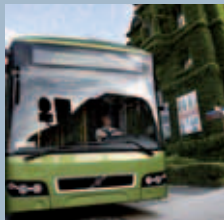
Renault Trucks



Mack Trucks



UD Trucks



Volvo Buses



Volvo Construction Equipment



Volvo Penta



Volvo Aero



Volvo Financial Services



VOLLE KONTROLLE ÜBER IHRE PRODUKTIVITÄT.



Knicklenkung

Einzigartige, selbstausgleichende, hydromechanische Anlage bietet eine präzise Lenkung über die gesamte Lebensdauer der Maschine, eine hervorragende Manövrierbarkeit und einen kleinen Wenderadius. Kraftvolle und genaue Steuerung garantiert hochproduktiven, sicheren Betrieb. Volvo-Lenkanlage bietet dem Fahrer hervorragende Kontrolle über die Maschine - und ist allen anderen auf dem Markt überlegen.

Der typische Arbeitszyklus eines knickgelenkten Dumpers umfasst Beladen, Fahren, Manövrieren und Entladen. Die Volvo-Modelle A35F und A40F führen diese Arbeitsgänge maximal effizient und sicher aus. Natürlich besser als alle anderen.

Einzigartige Lenkanlage von Volvo

Die Konstruktion der Lenkanlage trotz auch härtesten Off-Highway-Bedingungen, z.B. tiefer Schlamm, hohe Lenkkraft - selbst bei niedrigen Motordrehzahlen. Die hydraulische Dämpfung verhindert die Übertragungen von Stoßbelastung und Erschütterungen auf Lenkrad und Fahrer. Die Anlage stellt außerdem bei Straßentransportfahrten mit hoher Geschwindigkeit die präzise Lenkung und Richtungsstabilität sicher. Der Fahrer muss also nicht mit dem Lenkrad ausgleichen.

Die einzigartige Be- und Entladebremse von Volvo

Die patentierte, anwenderfreundliche Be- und Entladebremse steigert Produktivität und Sicherheit sowie verbessert die Bedienbarkeit und verringert Ermüdungserscheinungen beim Fahrer. Wenn sich die Maschine in Be- oder Entladeposition befindet, drückt der Fahrer nur auf eine Taste, wodurch die Betriebsbremsen automatisch angesetzt werden und das Getriebe auf Neutral schaltet. Bei Auswahl eines Gangs wird die Funktion abgeschaltet, und die Bremsen werden gelöst.



Vorteilhafte Muldenkonstruktion

Das strategisch positionierte Muldenscharnier bietet einen langen Abstand zwischen hinterer Tandem-Achse und der Schüttenhinterkante - zusammen mit hoher Bodenfreiheit beim Entladen bei angehobener Mulde. Die Ladung kann direkt an der richtigen Stelle verkippt werden, dadurch wird die Produktivität beim Verkippen über Kanten, in Trichter und an Halden maximiert. Der hohe Kippwinkel und die Muldenkonstruktion aus hochfestem Stahl stehen für einen effizienten Materialauswurf.

Kraftvolle Hydraulik und effektives Entladen

Die lastabhängige Hydraulikanlage mit Axialkolben-Verstellpumpe treibt die doppelt wirkenden, stufenlosen Hubzylinder an und ermöglicht das einfache Anheben der voll beladenen Mulde, selbst an steilen Gefällen. Eine präzise Steuerung des Kippvorgangs garantiert kurze Taktzeiten und Sicherheit bei allen Anwendungen.

WEICH UND STABIL. IMMER.

Die Off-Highway-Transportleistung wird gesteigert, wenn jedes Rad fest am Boden bleibt. Die Volvo-Dumper fahren stabil und weich, bei voller Kontrolle selbst unter den schwersten Einsatzbedingungen.

Knick-Drehgelenk

Das Knick-Drehgelenk ermöglicht die unabhängige Bewegung von Zugmaschine und Anhänger, ohne Verdrehung des Rahmens, und bietet die erforderlichen Pendelbewegungen für guten Bodenkontakt in schwierigen Einsatzbedingungen. Die hohe Position des Knick-Drehgelenks nahe am Lastschwerpunkt verbessert die Stabilität und sichert eine hohe Bodenfreiheit für die einzigartige Geländemobilität und solide Transportfahrten mit hoher Geschwindigkeit.

Geländereifen

Die Reifen sind ein wichtiger Bestandteil des Antriebsstrangs und des knickgelenkten Dumperkonzepts. Durch große, breite Reifen erzielt man einen niedrigen Bodendruck, gute Flotation und hervorragende Geländemobilität, was ein weiches und angenehmes Fahren zur Folge hat. Die Maschinen der F-Serie sind mit haltbaren Radialreifen, die eine lange Nutzungsdauer gewährleisten, ausgestattet. Diese sind speziell für Transportanwendungen entwickelt worden und garantieren gute Traktion und Stabilität.



Tandem-Aufhängung

Durch die einzigartige, komplett wartungsfreie Dreipunkt-Tandemträgerkonstruktion können sich die Hinterräder unabhängig voneinander bewegen, wodurch ein guter Bodenkontakt, eine gute Traktion und Fahrzeugstabilität garantiert und der Rahmen weniger belastet wird. Zusammen mit dem langen Federungsweg wird dadurch eine souveräne Off-Highway-Leistung sichergestellt, bei der die Mulde waagrecht gehalten und Materialschwund vermieden wird – selbst beim Fahren über große Bodenwellen und Spurrillen. Die weiche, "schwimmende" Fahrweise bietet einen hohen Fahrerkomfort. Die Taktzeiten werden dadurch verkürzt und die Produktivität erhöht. Haltbare Komponenten bedeuten längere Betriebszeiten und reduzierte Betriebskosten.

Volvo-Getriebe

Das speziell von Volvo gefertigte und aktualisierte Powertronic-Planetengetriebe mit Wandlerüberbrückung ist so konstruiert, dass eine vollautomatische, präzise und weiche Gangwahl sichergestellt ist und dadurch Ermüdungserscheinungen beim Fahrer reduziert und die Produktivität erhöht wird. Das Getriebe hat sechs Vorwärts- und zwei Rückwärtsgänge, für eine schnellere Beschleunigung können sie übersprungen werden. Ein integrierter Getriebeschutz senkt das Risiko von Fahrerfehlern und verbessert so die Sicherheit.



Differentialsperren

Die knickgelenkten Dumper der F-Serie von Volvo sind mit "Klauenkupplungs"-Differentialsperren ausgestattet, die 100 Prozent schlüssig sind und eine verschleißarme No-Slip-Konstruktion haben. Sind sie zugeschaltet, drehen sich alle Räder mit derselben Geschwindigkeit, wodurch die Traktion unter schwierigen Einsatzbedingungen maximiert wird. Für höhere Produktivität und Leistung können die Differentialsperren unterwegs zu- oder abgeschaltet werden.

KOMFORTABEL ARBEITEN.



Komfortkabine von Volvo

Gute Rundumsicht ist ausschlaggebend für hohe Sicherheit und Produktivität. Die Komfortkabine von Volvo mit zentral angeordneter Fahrerkonsole, abfallender Motorhaube, großen Rückspiegeln, großzügiger Windschutzscheibe und einer voll verglasten Tür sind gleichbedeutend mit hervorragender Sicht. Neue Instrumententafel, Contronic und neuer Kippschalter garantieren Bedienungsfreundlichkeit.

Geräumiges Inneres, große Stauräume sowie praktisch angeordnete Pedale, Bedienelemente und Schalter minimieren Ermüdungserscheinungen beim Fahrer über die gesamte Schicht. Die durchdacht konstruierte Kabine besteht aus hochfestem Stahl und erfüllt alle ROPS-/FOPS-Sicherheitsstandards.

Volvo bietet ein Weltklasse-Fahrerumfeld für geringe Ermüdungserscheinungen, hohe Produktivität und Sicherheit. Steigen Sie einfach in die legendäre Komfortkabine ein und schauen Sie sich um. Alle Instrumente befinden sich im Sichtfeld, alle Bedienelemente in Reichweite - genau da, wo Sie sie haben wollen. Lenkrad und Sitz können für optimalen Komfort leicht verstellt werden.

Bedienungsfreundliches Fahrerkommunikationssystem

Contronic liefert kontinuierlich wertvolle Informationen zu Systemen und zum Betrieb der Maschine, mit Frühwarnungen mittels leicht verständlicher Fehleranzeigen, Warnmeldungen zu unnormalem Maschinen- und Fahrerverhalten - wodurch die Verfügbarkeit verbessert wird. Ein neuer großer Farbmonitor ist auf einen Blick überschaubar, und ein neues Tastenfeld auf der rechten Instrumententafel bietet eine leichtere Navigation zwischen verschiedenen Bildschirmen und Funktionen.

Klimasteuerung

Die Hochleistungs-Heiz- und Belüftungsanlage bietet hervorragenden Komfort und steigert dadurch die Produktivität. Effiziente Filterung einströmender Luft garantiert ein sauberes Fahrerumfeld selbst unter staubigen Bedingungen. Strategisch positionierte Luftdüsen sorgen für gleichmäßige Temperatur in der Kabine. Separate Entfroster-Düsen halten die Fenster frostfrei. Die optionale elektronische ECC-Klimasteuerung behält automatisch die gewünschte Temperatur bei.



Sicherer und einfacher Kabinenzugang

Für sicheres und leichtes Ein- und Aussteigen konstruiert, hat die Komfortkabine eine breite Türöffnung ohne Schwellen, durchdacht positionierten rutschfesten Stufen und neuen, bequemen Handläufen.

Entladefunktionen

A35F und A40F sind mit neuen Entladefunktionen (Muldenabsenksperrung und verstellbare Kippwinkel), die zur höheren Bedienbarkeit, Sicherheit und Produktivität beitragen, ausgestattet. Der Winkel kann vom Fahrer einfach mit Contronic eingestellt werden, damit kann die Maschinenhöhe bei Arbeiten unter elektrischen Leitungen, in Tunneln und unter Tage begrenzt werden.

Geräuschverminderung

Die Komfortkabine verfügt über eine effektive Geräuschisolierung und ist zur Verringerung der Vibrationen auf optimal positionierten Gummunterlagen montiert. Angenehm niedriger Innengeräuschpegel (nur 74 dB (A) – ISO 6396) verringert Ermüdungserscheinungen beim Fahrer und hilft seine Produktivität zu steigern.

WENIGER WARTUNG FÜR MEHR BETRIEBSZEIT.

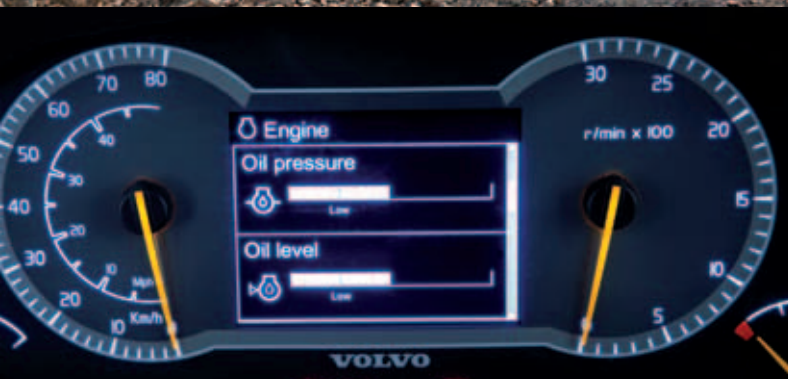
Die knickgelenkten Dumper von Volvo helfen Ihnen, mehr aus jedem Arbeitstag herauszuholen. Sie haben geringe Wartungsanforderungen, lange Serviceintervalle, eine hervorragende Wartungsfreundlichkeit und Verfügbarkeit. All das trägt zu mehr Betriebszeit für produktive Transportfahrten bei.

Brems- und Retarder-Anlagen

A35F und A40F sind an allen Rädern mit ölgekühlten Mehrfachlamellen-Nassbremsen ausgestattet. Die Konstruktion stellt eine hohe Bremsleistung und lange Nutzungsdauer sicher - selbst an sehr staubigen und schlammigen Einsatzorten. Zusätzlich sind beide Maschinen mit einem bedienungsfreundlichen Bremsverzögerungssystem ausgestattet. Die kraftvollen Retarder werden zur Geschwindigkeitskontrolle bei Transportfahrten bergab, vor Kurven oder Kreuzungen eingesetzt und verringern den Einsatz der Betriebsbremsen. So werden niedrige Betriebskosten und ein schneller, sicherer Transport garantiert.

Servicefreundlich

Motorölfilter sind zentral angeordnet und über den klappbaren Kühlergrill leicht zugänglich. Das Spezialventil in der Bodenplatte und ein spezieller Ablassschlauch im Kühlergrill garantieren einen Ölwechsel ohne Verschütten und reduzieren damit die Umweltauswirkungen. Zentral positionierte Ablässe sind bequem in Reichweite montiert. Alle Service- und Abschmierpunkte sind entweder vom Boden oder über rutschfeste Plattformen zugänglich. Tägliche und wöchentliche Wartungen sind nicht erforderlich. Hervorragende Wartungsfreundlichkeit und lange Serviceintervalle reduzieren Ausfallzeiten der Maschine.



Automatische On-Board-Überwachung

Die Contronic-Anlage überwacht elektronisch die Füllstände und liefert eine Warnmeldung für Abweichungen sowie Erinnerungsmeldungen für geplanten Service. So werden Ausfallzeiten minimiert und die Maschinenverfügbarkeit erhöht.

Wartungsfreie Drehende Zugvorrichtung

Alle Dumper der F-Serie haben ein vollständig wartungsfreies, gekapseltes, haltbares Knick-Drehgelenk mit lebenslang geschmierten Kegelrollenlagern. Wartungsfrei bedeutet geringere Ausfallzeiten und Betriebskosten.



Einfacher Servicezugang

Der Frontkühlergrill lässt sich nach unten klappen und dient als Service-Plattform mit rutschfesten Stufen. Die Motorhaube kann bis zu 90 Grad aufgeklappt werden und bietet vollständigen, sicheren Zugang zum Motorraum. Der Zugang zu den Servicepunkten, der Filterwechsel und die Reinigung des Kühlpakets werden so viel einfacher und weniger zeitaufwändig.

EIN SCHNELLER BLICK AUF DEN BESTEN DUMPER.



CareTrack*

Das Volvo-Telematiksystem CareTrack ermöglicht die Fernüberwachung der Maschine, wodurch das Geschäft des Kunden optimiert wird und Diebstahlschutz verfügbar ist.

Kraftvolle Hydraulik und effektives Entladen

Lastabhängige Closed-Centre-Hydraulikanlage mit Verstellpumpen. Die Mulde lässt sich leicht anheben, selbst an steilen Steigungen. Präzise Steuerung des Kippvorgangs garantiert kurze Taktzeiten und Sicherheit. Muldenabsenksperre und einstellbarer Kippwinkel verbessern die Produktivität.

Haltbare Rahmen

HD-Vorder- und Hinterrahmen, mit optimierter Lastbeförderungskonstruktion. Entwickelt für schweren Geländebetrieb und lange Lebensdauer.



Differentialsperren

Verschleißarme No-Slip-Klauenkupplungs-Differentialsperren sind 100 Prozent schlüssig. Klauenkupplungs-Längsdifferential im Verteilergetriebe.

Wartungsfreie Hinterradaufhängung

Gespreizt montierter Achsträger reduziert die Belastung am Rahmen. Dreipunkt-Achsträger ermöglicht individuelle Radbewegungen und lange Federungswege, dadurch wird die Mulde waagrecht gehalten, selbst beim Arbeiten in schwerem Gelände.

HD-Mulde

Haltbare Mulde aus hochfestem HB400-Stahl. Muldenkonstruktion, hohe Bodenfreiheit beim Entladen und Kippwinkel ermöglichen einen hervorragenden Materialauswurf.



Kraftvolle Bremsen und Bremsverzögerung

Ölgekühlte Mehrfachlamellen-Nassbremsen an allen Rädern garantieren hohe Bremsleistung und lange Nutzungsdauer. Das bedienungsfreundliche, kraftvolle Retarder-System setzt die Radbremsen und das VEB ein und führt zu geringeren Betriebskosten.

* Betrifft Märkte, in denen CareTrack erhältlich ist.



Komfortkabine von Volvo

Geräuscharm, geräumig, komfortabel, mit hervorragender Sicht und ergonomisch angeordneten Bedienelementen für sicheren, produktiven Betrieb. Entspricht ROPS-/FOPS-Sicherheitsstandards.

Einzigartige Be- & Entladebremse

Leicht zu bedienen: Ein einziger Tastendruck setzt die Betriebsbremsen an und stellt das Getriebe auf Neutral - Ermüdungserscheinungen beim Fahrer werden reduziert, Produktivität und Sicherheit gesteigert.

Effiziente Kühlung

Zwei hydraulisch betriebene Kühllüfter mit variabler Drehzahl verbrauchen nur bei Bedarf Motorleistung, dadurch werden Kraftstoffverbrauch und Geräuschpegel gesenkt. Seitliche Montage vereinfacht den Service und maximiert die Betriebszeit.



Einfacher Servicezugang

90 Grad klappbare Motorhaube, und klappbarer Kühlergrill mit integrierten Stufen fungiert als Service-Plattform. Alle Abschmierpunkte und zentral angeordneten Ablasspunkte sind vom Boden oder von rutschfesten Plattformen aus zugänglich. Keine tägliche oder wöchentliche Schmierung.

Wartungsfreie Vorderradaufhängung

Die Vorderachse ist an drei Punkten gelagert, wodurch unabhängige Radbewegungen ermöglicht werden. Wartungsfreie elastische Federn und Stoßdämpfer tragen zu mehr Betriebszeit und geringen Betriebskosten bei.



Knicklenkung

Einzigartiges, hydromechanisches, selbstausgleichendes System. Hohe Lenkkraft, präzise Lenkung, Richtungsstabilität für produktives und sicheres Arbeiten.



Wirtschaftlichkeit im Kraftstoffverbrauch

Umweltfreundlicher, elektronisch gesteuerter, kraftvoller Dieselmotor. Hohes Drehmoment bei niedrigen Drehzahlen, genau abgestimmter Antriebsstrang und ATC verringern den Kraftstoffverbrauch.

Wartungsfreies Knick-Drehgelenk

Knick-Drehgelenk mit dauergeschmierten Kegelrollenlagern verhindert Rahmenverdrehung und bietet bessere Geländemobilität. Hohe Position garantiert hervorragende Bodenfreiheit und Stabilität.

EFFIZIENTER TRANSPORT. DEFINITION.



"F" steht für Fuel Efficiency (Kraftstoffeffizienz)

Die F-Serie der Dumper bietet branchenführende Kraftstoffeffizienz. Zuverlässige Volvo-Komponenten, konstruiert mit über 40 Jahren Erfahrung, Kompetenz und den neuesten Technologien der Branche, sind genau auf den speziell für HD-Anwendungen entwickelten Antriebsstrang abgestimmt. Im Zusammenwirken garantieren sie eine hohe Felgenzugkraft, geringe Kraftverluste und eine lange Lebensdauer. Wichtigste Vorteile für den Kunden - verringerte Betriebskosten und Umweltbelastung.

Das Vertrauen von Kunden ist nicht einfach selbstverständlich, sondern über die Jahre verdient worden. Volvo entwickelte das Dumperkonzept in den 1960er Jahren und behauptet auch heute seine Position als der weltweit führende Hersteller von knickgelenkten Dumpfern. Wenn Sie sich für einen A35F oder A40F entscheiden, können Sie sicher sein, dass die Arbeit schnell, kosteneffektiv, sicher und mit geringer Umweltbelastung ausgeführt wird.

Das ATC(Automatic Traction Control)-System ist Standard für alle knickgelenkten Volvo-Dumpfern der F-Serie

Ständig wechselnder Untergrund ist beim Arbeiten mit knickgelenkten Dumpfern keine Seltenheit. Um Traktion und Mobilität beizubehalten, wählt das ATC automatisch beim Arbeiten die optimale Antriebskombination. Die Option, zwischen 6x4-Modus (geringer Kraftstoffverbrauch, weniger Reifenverschleiß) und 6x6-Modus (maximale Felgenzugkraft) hin- und herzuschalten, gibt es nur bei Volvo.

Da die Fahrer die Differentialsperren nicht manuell ab-/zuschalten müssen, können sie sich auf die eigentliche Arbeit konzentrieren, wodurch die Sicherheit verbessert und die Betriebskosten reduziert werden. Das ATC-System vereinfacht nicht nur den Betrieb und maximiert die Geländeleistung, sondern schützt auch den Antriebsstrang vor unsachgemäßem Einsatz und unnötigem Verschleiß und verlängert somit die Lebensdauer der Maschine.



Umweltfreundlicher Motor

A35F und A40F sind mit elektronisch gesteuertem Niedrigemissions-Dieselmotor ausgestattet. Die kraftvollen Motoren sind durch ein hohes Drehmoment bei niedrigen Drehzahlen charakterisiert, was zu einer hervorragenden Kraftstoffeffizienz, einer hohen Leistung, einem schnellen Ansprechen, weniger Verschleiß und einer längeren Lebensdauer führt. Speziell von Volvo entwickelt sind sie optimal auf den Antriebsstrang abgestimmt und stellen die maximale Nutzung von Kraft und Drehmoment - selbst unter schwierigsten Bedingungen - sicher.

Effektive Kühlung

Zwei hydraulisch betriebene Lüfter mit variabler Drehzahl verbrauchen nur bei Bedarf Motorkraft und erfüllen die Kühlanforderungen perfekt. Meistens drehen sie mit Leerlaufdrehzahl, wodurch der Kraftstoffverbrauch und der Geräuschpegel gesenkt werden. Das System garantiert effektive Kühlung bei optimalen Temperaturen unter allen Bedingungen. Seitliche Montage vereinfacht den Service und maximiert die Betriebszeit.

IHR SUPPORT-SYSTEM

Am Tag, an dem Sie Ihren neuen knickgelenkten Dumper von Volvo in Empfang nehmen, beginnt Ihre Arbeitsbeziehung mit Volvo. Von Service/Wartung bis hin zu unserem Telematiksystem CareTrack kann Volvo ein umfassendes, hochmodernes After Sales-Portfolio bieten, um kontinuierlich Mehrwert für Ihr Unternehmen zu schaffen.

Volvo hat Ihre Maschinen konstruiert und gebaut, also weiß niemand besser als wir, wie die Maschine weiter unter Spitzenbedingungen arbeiten kann. Wenn es um Ihre Maschine geht, sind Volvo-Service-Techniker die Experten.

Unsere Techniker arbeiten mit branchenführenden Diagnose-Tools und -Techniken, sie verwenden ausschließlich Volvo-Originalteile, um ein maximales Qualitäts- und Serviceniveau anbieten zu können. Ihr Volvo-Händler berät Sie gern zu Volvo-Original-Dienstleistungen, die optimalen Service und Wartungspläne, die genau auf Sie und Ihr Unternehmen zugeschnitten sind, bieten.



Hochmoderne Maschinen erfordern hochmodernen Support, und Ihr Volvo-Händler kann eine maßgeschneiderte Service-Palette anbieten, mit der Sie das Beste aus Ihren Maschinen herausholen sowie Betriebszeit, Produktivität und Wiederverkaufswert maximieren können. Über Ihren Volvo-Händler können Sie eine Reihe anspruchsvollster Support-Angebote erhalten, einschließlich:

- Servicepläne, die von Routine-Verschleißinspektionen bis hin zu umfassenden Wartungs- und Reparaturverträgen reichen.
- Analyse und Diagnose ermöglicht ein besseres Verständnis dafür, wie Ihre Maschine läuft, welche potentiellen Wartungsarbeiten anstehen und wie die Leistung verbessert werden kann.
- ECOOPERATOR-Schulungen können Ihre Fahrer dabei unterstützen, sicherer, produktiver und kraftstoffeffizienter zu arbeiten.



CareTrack*

CareTrack ist das Telematiksystem von Volvo und arbeitet mit dem internen Diagnose-System der Maschine zusammen. Der Einbau ist einfach. Sie können aus der Ferne Nutzung, Produktivität, Kraftstoffverbrauch usw. nachverfolgen. Maximieren Sie die Betriebszeit durch wichtige Service-Meldungen. CareTrack überwacht auch die geographische Maschinenposition und kann sogar den unbefugten Einsatz verhindern.

*Betrifft Märkte, in denen CareTrack erhältlich ist.

VOLVO A35F, A40F IM DETAIL.



Motor

Kraftstoffeffizienter, umweltfreundlicher, kraftvoller Sechszylinder-Dieselmotor mit V-ACT und vier Ventilen pro Zylinder, Turbolader mit variabler Turbinengeometrie (VGT) und externer Abgasrückführung (EGR). Hochdruck-Kraftstoffeinspritzanlage (2500 bar). Hohes Drehmoment bei niedrigen Drehzahlen. Lange Lebensdauer. Dieselpartikelfilter (DPF) mit thermischer Regeneration. Zweistufige Filtrierung der einströmenden Luft ist Standard. Kühlanlage: Hochleistungs-Kühlanlage mit leicht zugänglichen, kraft- und kraftstoffsparenden, hydraulisch betriebenen Lüftern mit variabler Drehzahl.

A35F Volvo D13H-A / D13H-B (Tier 4i / Stage IIIB)

Max. Leistung bei	U/s	31,7
SAE J1995 brutto	kW	329
Schwungradleistung bei	U/s	31,7
ISO 9249, SAE J1349 Netto	kW	327
Max. Drehmoment bei	U/s	20
SAE J1995 brutto	Nm	2 360
ISO 9249, SAE J1349 Netto	Nm	2 345
Hubraum	l	12,8

A40F Volvo D16H-A / D16H-B (Tier 4i / Stage IIIB)

Max. Leistung bei	U/s	30
SAE J1995 brutto	kW	350
Schwungradleistung bei	U/s	30
ISO 9249, SAE J1349 Netto	kW	347
Max. Drehmoment bei	U/s	17,5
SAE J1995 brutto	Nm	2 525
ISO 9249, SAE J1349 Netto	Nm	2 500
Hubraum	l	16,1

Antriebsstrang

Drehmomentwandler mit integrierter Wandlerüberbrückung
Getriebe: vollautomatisches Volvo-Powertronic-Planetengetriebe mit sechs Vorwärts- und zwei Rückwärtsgängen. Verteilergetriebe: von Volvo entwickelte Reihenkonstruktion mit hoher Bodenfreiheit und 100 Prozent schlüssiger Klauenkupplungs-Längsdifferentialsperre. Achsen: HD, speziell von Volvo gefertigte Konstruktion mit Planeten-Nabenvorgelege und 100 Prozent schlüssigen Klauenkupplungs-Differentialsperren. Automatische Traktionskontrolle (ATC).

A35F/A40F

Drehmomentwandler	2,1:1
Getriebe, Volvo	PT 2519
Verteilergetriebe, Volvo	IL2 ATC
Achsen, Volvo	ARB H35/H40

Elektrische Anlage

Kabel verlaufen in Kunststoff-Schutzkanälen, die am Rahmen befestigt sind.

Alle Kabel, Anschlüsse und Stifte sind gekennzeichnet. Vorverdrahtet für Sonderausrüstungen. Steckverbinder entsprechen dem IP67 Standard zu Wasserfestigkeit. Leicht zugänglicher Batterie Hauptschalter. Kraftvolle Halogenleuchten.

A35F/A40F

Spannung	24 V (2x12V)
Batteriekapazität	2x170/2x225 Ah
Drehstromgenerator	2,26 kW (80 A)
Anlassermotor	9,0 kW



Bremsanlage

Entspricht ISO 3450.
 Vollhydraulische Nassbremsen mit eingeschlossenen, ölgekühlten Lamellen an allen Rädern. Separate Bremsenkühlung an jeder Achse. Zwei unabhängige Kreise: einer für die Vorderachse und einer für die Tandemachsen. Feststellbremse: Federdruck-Scheibenbremse an der Kardanwelle. Retarder: setzt Nassbremsen an Achsen und Volvo-Motorbremse (VEB) ein
 Volvo-Motorbremse: Kompressionsbremse und Abgas-Retarder (EPG).

Lenkung

Hydromechanische, selbstausgleichende Konstruktion. Zwei doppelt wirkende Lenkzylinder.
 Lenkwinkel: 3,4 Lenkradumdrehungen von Anschlag zu Anschlag $\pm 45^\circ$. Lenkanlage, einschließlich Notlenkung, erfüllt ISO 5010.

Fahrgestell

Rahmen: Kastenausführung, HD. Hochfester Stahl, robotergeschweißt. Knick-Drehgelenk: 100 Prozent wartungsfrei, gekapselt, mit dauergeschmierten Kegelrollenlagern.
 Vorderradaufhängung: 100 Prozent wartungsfrei. Voneinander unabhängige Radbewegungen durch die Drei-Punkt-Aufhängung.
 Hinterradaufhängung: 100 Prozent wartungsfrei. Gespreizt montierte Tandemachsträger. Voneinander unabhängige Radbewegungen durch die Drei-Punkt-Aufhängung.

Kabine

Auf Gummiunterlage montiert. Ergonomisches Design. Einfaches Ein- und Aussteigen. Panoramablick nach vorn. Der Fahrer sitzt mittig über der Vorderachse. Verstellbarer Fahrersitz, Sitzgurt mit Aufrollautomatik. Höhenverstellbares Teleskop-Lenkrad. Ergonomisch angeordnete Bedienelemente. Gefilterte Luft. Optionale Klimasteuerung.
 Fahrerkommunikationssystem: Contronic. Großer Farbmonitor, bedienungsfreundliche und leicht verständliche Information, alle zentralen Maschinenfunktionen werden kontinuierlich überwacht. Ausbildersitz mit Sicherheitsgurt.
 Sicherheit: ROPS-/FOPS-konform gemäß ISO3471, SAE J1040 / ISO3449, SAE J231.
 Geräuschpegel in der Kabine bei Maximalgeschwindigkeit, gemäß ISO 6396: 74 dB(A).
 Außengeräuschpegel bei Maximalgeschwindigkeit*, gemäß ISO 6395: 110 dB(A).

*mit Geräuschverminderung

Hydraulikanlage

Pumpen: Fünf motorbetriebene Kolbenpumpen, montiert am Schwungradantrieb. Eine radabhängige Kolbenpumpe für Zusatzlenkung, montiert an Verteilergetriebe.
 Zwei Rücklaufölfilter mit Magnetkern sorgen für die effektive Ölfiltrierung. Der Betriebsdruck ist 25 MPa.

Entladen

Patentierter Be- und Entladebremse.
 Entladezylinder: Zwei stufenlose, zweifach wirkende Zylinder.

A35F/A40F

Kippwinkel	72°/70°
Kippzeit, beladen	12 s
Absenkezeit	10 s

Mulde

Plattenstärke:	
Vorn	8 mm
Seiten	12 mm
Boden	16 mm
Rutsche	16 mm
Material: HB400 Stahl	
Streckgrenze	1000 N/mm ²
Bruchgrenze	1250 N/mm ²

Ladefähigkeit

	A35F	A40F
Standardmulde		
Ladefähigkeit	33 500 kg	39 000 kg
Mulde, gestrichen	16,0 m ³	18,4 m ³
Mulde, gehäuft 2:1	20,5 m ³	24,0 m ³
Mit ganzdeckender Heckklappe		
Mulde, gestrichen	16,4 m ³	18,8 m ³
Mulde, gehäuft 2:1	21,4 m ³	24,7 m ³

SPEZIFIKATION.

Füllmengen		
	A35F	A40F
Kurbelgehäuse	50,0 l	54,0 l
Kraftstofftank	480,0 l	545,0 l
Kühlsystem	95,0 l	95,0 l
Getriebe, gesamt	45,5 l	45,5 l
Verteilergetriebe	9,2 l	9,2 l
Achsen, vorn/Tandem	28,0/57,0 l	29,0/59,0 l
Bremskühlöltank	121,0 l	121,0 l
Hydrauliktank	262,0 l	262,0 l

Geschwindigkeit		
	A35F	A40F
Vorwärts		
1	6 km/h	6 km/h
2	9 km/h	9 km/h
3	11 km/h	10 km/h
4	15 km/h	15 km/h
5	22 km/h	22 km/h
6	28 km/h	27 km/h
7	37 km/h	36 km/h
8	49 km/h	48 km/h
9	57 km/h	57 km/h
Rückwärts		
1	7 km/h	7 km/h
2	10 km/h	9 km/h
3	18 km/h	18 km/h

Einsatzgewicht, unbeladen		
	A35F	A40F
Reifen	26,5R25*	29,5R25**
Vorn	15 700 kg	16 550 kg
Hinten	13 400 kg	14 250 kg
Gesamt	29 100 kg	30 800 kg
Nutzlast	33 500 kg	39 000 kg

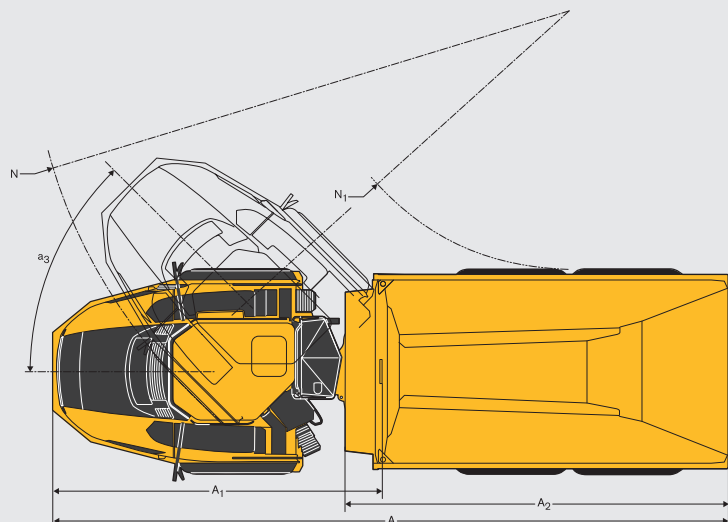
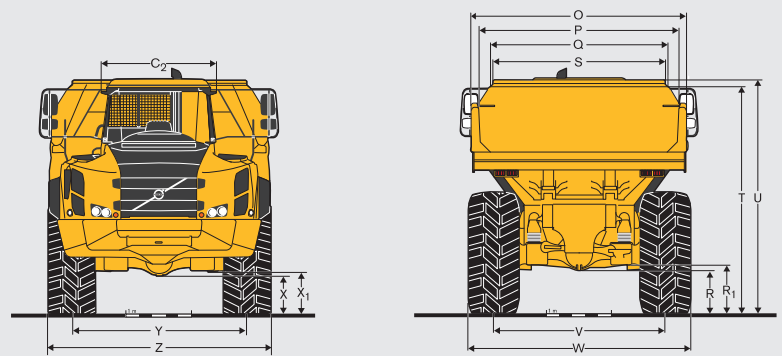
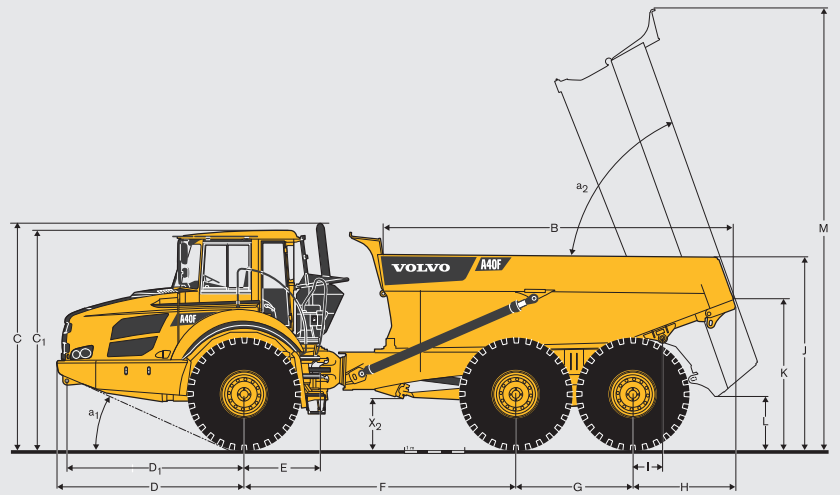
Gesamtgewicht		
	A35F	A40F
Reifen	26,5R25*	29,5R25**
Vorn	18 700 kg	20 500 kg
Hinten	43 900 kg	49 300 kg
Gesamt	62 600 kg	69 800 kg

Einsatzgewicht inkl. Flüssigkeiten und Fahrer

*) A35F mit Bereifung 775/65R29, plus 200 kg/Achse **) A40F mit Bereifung 875/65R29, plus 300 kg/Achse

Bodendruck	A35F		A40F	
	26,5R25	775/65R29	29,5R25	875/65R29
Unbeladen				
Vorn	133 kPa	112 kPa	118 kPa	99 kPa
Hinten	57 kPa	48 kPa	51 kPa	44 kPa
Beladen				
Vorn	158 kPa	133 kPa	146 kPa	123 kPa
Hinten	186 kPa	156 kPa	176 kPa	147 kPa

	A35F	A40F
Pos	mm	
A	11 180	11 263
A ₁	5 476	5 476
A ₂	6 241	6 404
B	5 540	5 821
C ^{***}	3 621	3 673
C ₁	3 546	3 597
C ₂	1 772	1 772
D	3 101	3 101
D ₁	2 941	2 942
E	1 277	1 277
F	4 578	4 518
G	1 820	1 940
H	1 683	1 706
I	650	495
J	2 995	3 154
K	2 314	2 457
L	900	844
M	7 248	7 287
N	8 853	8 967
N ₁	4 395	4 307
O	3 106	3 374
O ^{**}	3 304	3 497
P	2 870	3 074
Q	2 553	2 730
R	579	635
R ₁	668	722
S	2 422	2 653
T	3 401	3 462
U	3 516	3 565
V	2 534	2 636
V [*]	2 625	2 709
W	3 258	3 433
W [*]	3 410	3 570
X	521	571
X ₁	607	658
X ₂	754	807
Y	2 534	2 636
Y [*]	2 625	2 709
Z	3 258	3 433
Z [*]	3 410	3 570
a ₁	23,6°	24,3°
a ₂	72°	70°
a ₃	45°	45°



A35F: Unbeladene Maschine mit 26,5R25

A40F: Unbeladene Maschine mit 29,5R25

*) A35F mit optionaler Bereifung 775/65R29; A40F mit optionaler Bereifung 875/65R29.

***) mit ganzdeckender Heckklappe.

***) ohne Dieselpartikelfilter (DPF).

AUSRÜSTUNG.

STANDARD AUSRÜSTUNG

	A35F	A40F
Sicherheit		
Rutschfeste Stufen und Plattformen	•	•
Kippmuldenverriegelung	•	•
Handläufe an Stufen und Plattformen	•	•
Warnblinker	•	•
Hupe	•	•
Schutzgitter für Kabinenheckscheibe	•	•
Rückspiegel	•	•
Sicherheitsgurt mit Aufrollautomatik, 3 in	•	•
Komfortkabine mit ROPS-/FOPS-Schutz	•	•
Zusatzlenkung	•	•
Lenkung Gelenksperre	•	•
Scheibenwaschanlage	•	•
Scheibenwischer mit Intervallschaltung	•	•

Antriebsstrang		
6x4 und 6x6 automatisch zugeschaltete Antriebsarten	•	•
100 Prozent schlüssige Klauenkupplungs-Differentialsperren an allen Achsen	•	•
Vollautomatisches Getriebe	•	•
Stufenloses Verteilergetriebe mit Längsdifferentialsperre	•	•
Drehmomentwandler mit automatischer Wandlerüberbrückung	•	•

Motor		
Elektronisch gesteuerte Direkteinspritzung, mit Turbolade und Ladeluftkühler	•	•
Zentral angeordnete Ölfilter, leichtes Auswechseln	•	•
Vorwärmung für leichteren Kaltstart	•	•
Zentrales Ölablassventil und Schlauch für einfachen Zugang	•	•
VEB (Abgas-Retarder EPG + Kompressionsbremse)	•	•

Elektrische Anlage		
80 A Drehstromgenerator	•	•
Batterietrennschalter	•	•
Zusätzliche 24V-Steckdose für Kühlbox	•	•
Anzeigeleuchten:		
• Rückfahrscheinwerfer	•	•
• Bremsleuchten	•	•
• Fahrerhausbeleuchtung	•	•
• Fahrtrichtungsanzeiger	•	•
• Fahrscheinwerfer	•	•
• Instrumentenbeleuchtung	•	•
• Standlicht	•	•
• Rücklichter	•	•

Bremsanlage		
Be- und Entladebremse	•	•
Feststellbremse auf Kardanwelle	•	•
Zwei-Kreis, vollhydraulische Bremsen mit eingeschlossenen, ölgekühlten Lamellen an allen Achsen	•	•

	A35F	A40F
Komfort		
Aschenbecher	•	•
Kabinenbeheizung mit gefilterter Frischluft und Entfroster	•	•
Dosenhalter/Ablage	•	•
Zigarettenanzünder	•	•
Ausbildersitz mit Sicherheitsgurt	•	•
Deckenkonsole für Radio	•	•
Schiebefenster	•	•
Platz für Kühlbox	•	•
Staubbox	•	•
Sonnenblende	•	•
Höhenverstellbares Teleskop-Lenkrad	•	•
Getöntes Glas	•	•

Fahrerinformationsschnittstelle		
Anzeigeelemente:		
• Bremsdruck	•	•
• Kraftstoff	•	•
• Drehzahlmesser	•	•
• Drehzahlmesser	•	•
• Kühllötemperatur Nasslamellenbremsen	•	•

Warnlampen zentral angeordnet und leicht lesbar		
Zentrale Warnanlage (drei Stufen) für alle wichtigen Funktionen	•	•

Zentral positionierte Informationsanzeige:		
• Automatische Kontrollen vor dem Start	•	•
• Uhr	•	•
• Betriebsstundenzähler	•	•
• Betriebsinformation, leichte Navigation	•	•
• Diagnose Fehlersuche	•	•

Mulde		
Mulde für Abgasheizung vorbereitet und Sonderausrüstung	•	•

Außengestaltung		
Kotflügenreiter vorn und Schmutzfänger hinten	•	•

Reifen		
26,5R25	•	
29,5R25		•

Service und und Service und Wartungsräum		
CareTrack-Telematiksystem	•	•
Ablassschlauch vorn im Kühlergriff untergebracht	•	•
Machine Tracking Information System MATRIS	•	•
Wartungsplattform in den vorderen Kühlergrill integriert	•	•
Werkzeugkasten	•	•

SONDERAUSRÜSTUNG

	A35F	A40F
Sicherheit		
Feuerlöscher und Erste-Hilfe-Kasten	•	•
Warndreieck	•	•
Motor		
Zyklon-Kabinenluft-Vorfilter	•	•
Luftvorfilter, HD, EON-Trockenfilter	•	•
Luftvorfilter (Ölbad)	•	•
Dieselmotorheizung, Eberspächer	•	•
Elektrische Motorheizung (120V oder 240V)	•	•
Automatische Motorabschaltung	•	•
Zeitschaltung für Motorabschaltung	•	•
Externer Notstopp, Motor	•	•
Hohe Leerlaufmotordrehzahl	•	•
Elektrische Anlage		
Antidiebstahlsystem (verhindert Motorstart)	•	•
Rückblicksystem, LCD-Farbmonitor in der Kabine	•	•
Rückfahrtsignal	•	•
Rundumwarnleuchte, klappbarer Träger	•	•
Arbeitsscheinwerfer, auf dem Dach montiert	•	•
Arbeitsbeleuchtung, hinten, am Kotflügel montiert	•	•
Kabine		
Beheizter, verstellbarer Sitz mit Luftfederung	•	•
Armlehne am Fahrersitz	•	•
Kabelsatz für Kabinenbeheizung (120 V oder 240 V)	•	•
Elektrisch beheizt und verstellbar	•	•
Rückspiegel	•	•
Elektronische Klimasteuerung (ECC)	•	•
Kopfstütze für Fahrersitz	•	•
HEPA Kabinenluftfilter	•	•
Radioeinbausatz, einschließlich Lautsprecher	•	•
Radio mit CD-Spieler	•	•
Mulde		
Abgasheizung	•	•
Zusätzlicher vorderer Schüttschutz, angeschraubt	•	•
Leichtmaterialerweiterung, Anschraub-Kit	•	•
Ganzabdeckende Heckklappe, seil- oder gestängebetätigt	•	•
Seitenverbreiterungen 200 mm (8"), geschweißt	•	•
Unten angesetzte Heckklappe, gestängebetrieben	•	•
Verschleißplatten für HD-Anwendungen	•	•
Reifen		
775/65R29	•	
875/65R29		•
Service und Wartung		
Automatische Schmieranlage	•	•
Elektrische Haubenöffnung	•	•
Werkzeugsatz mit Reifenfülleinheit	•	•
Andere		
Arktis-Kit	•	•
Schnellbetankung, Anschraubsatz	•	•
Hebezeuge, am Rad montiert	•	•
Sibirien-Ausrüstung, -40°C	•	•
Synthetisches Hydrauliköl (biologisch abbaubar)	•	•

AUSWAHL VOLVO-SONDERAUSRÜSTUNG

Ganzdeckende Heckklappe, seilbetätigt



Zusätzlicher vorderer Schüttschutz, angeschraubt



Elektrisch beheizte und verstellbare Rückspiegel



Zeitschaltung für Motorabschaltung



Luftvorfilter (Ölbad)



Schnellbetankung, Anschraubsatz



VOLVO CONSTRUCTION EQUIPMENT



Volvo Construction Equipment ist einfach anders. Unsere Baumaschinen sind anders konstruiert und gebaut, und auch der Support ist anders. Diese Unterschiede sind in unserer über 175jährigen Ingenieurtradition begründet. Eine Tradition, die immer erst die Menschen berücksichtigt, welche die Maschinen benutzen. Die Berücksichtigung dessen, den Anwendern mehr Sicherheit, Komfort und Produktivität zu bieten. Und der Umweltschutz ist uns allen ein Anliegen. Das Ergebnis dieses Denkens ist eine immer breiter werdende Produktpalette an Maschinen sowie ein globales Support-Netzwerk, um Ihnen als Kunden eine größere Produktivität zu ermöglichen. Menschen auf der ganzen Welt sind stolz, Maschinen von Volvo einzusetzen. Und wir sind stolz darauf, was Volvo von anderen unterscheidet

Nicht alle Produkte sind in jedem Markt erhältlich. Im Rahmen unserer ständigen Verbesserungsmaßnahmen behalten wir uns das Recht vor, Spezifikationen und Ausführungen ohne Vorankündigung zu ändern. Die Abbildungen zeigen nicht immer die Standardversion der Maschine.

VOLVO

Volvo Construction Equipment
www.volvoce.com

PUB 25A1006561
2011.03
Volvo, Global Marketing

German
ART